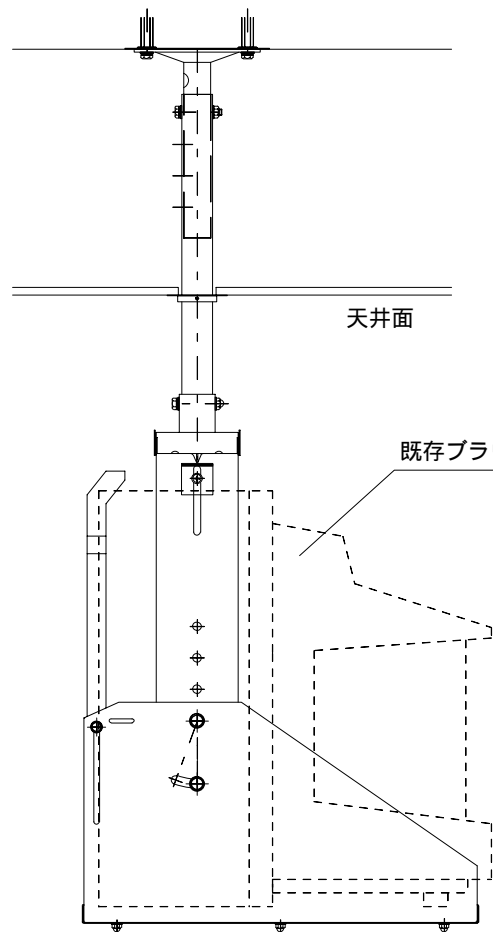
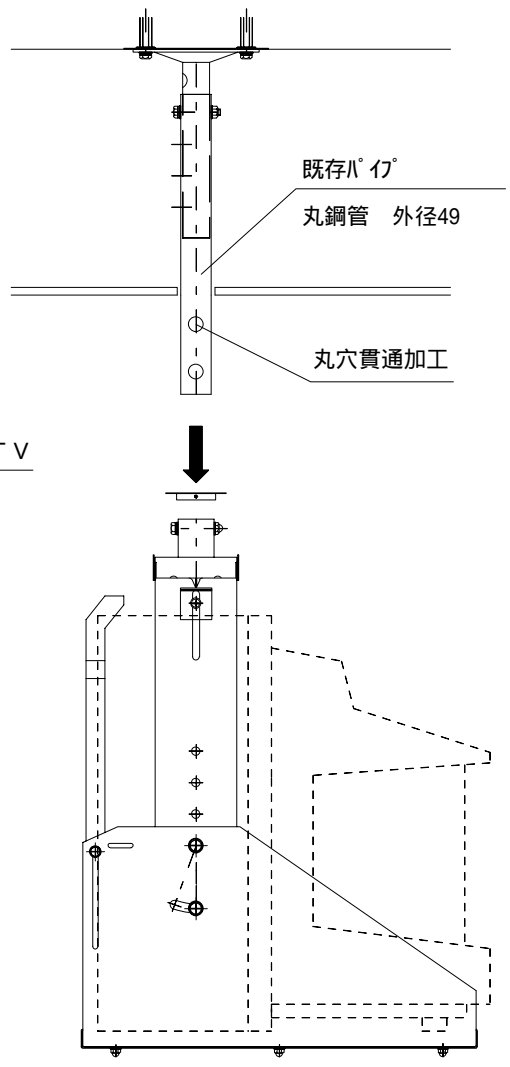


既存ブラウン管TVを・・・



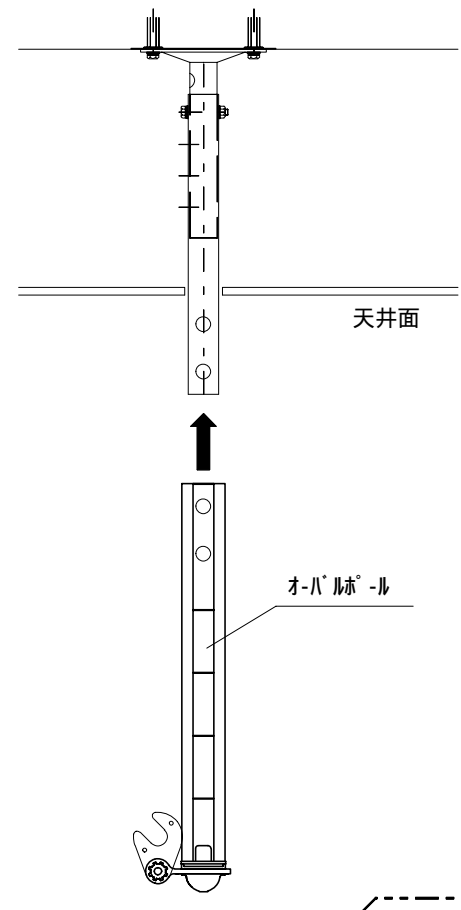
側面図

金具ごと取り除き
既存パイプに丸穴を貫通加工



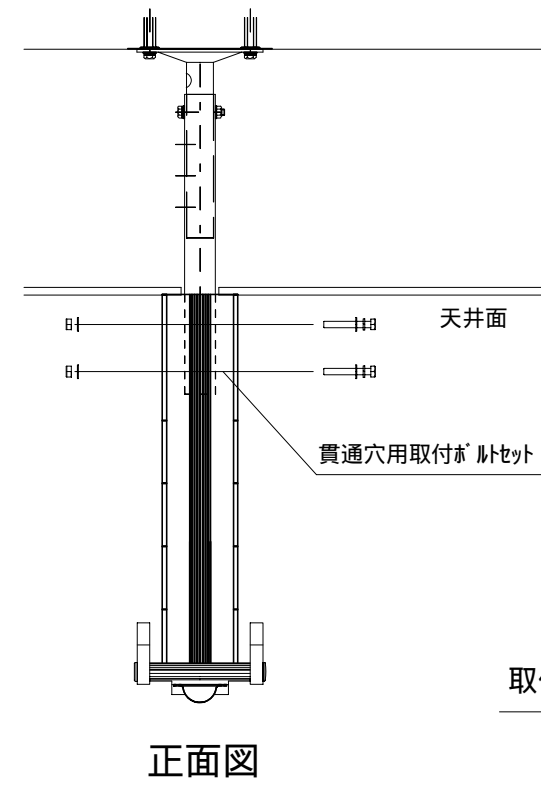
側面図

オ-パ-ルボ-ルを差し込み



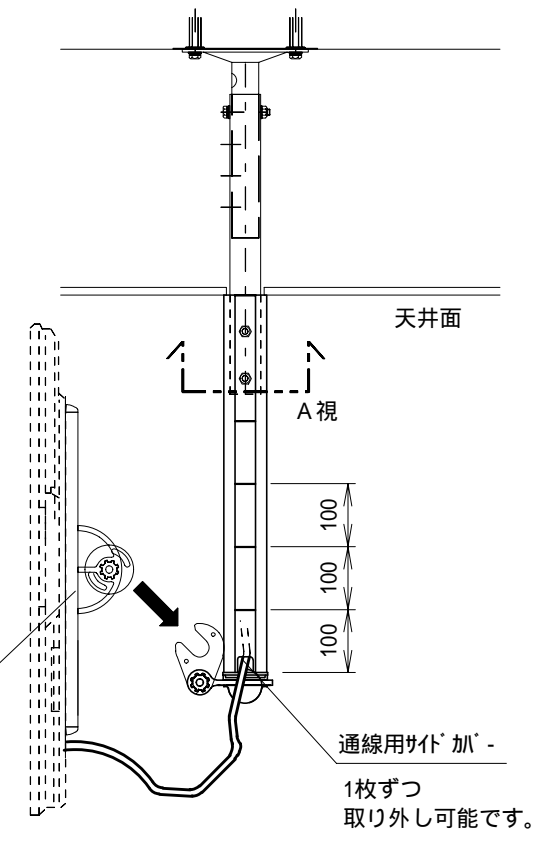
側面図

ボ-ルトで固定する



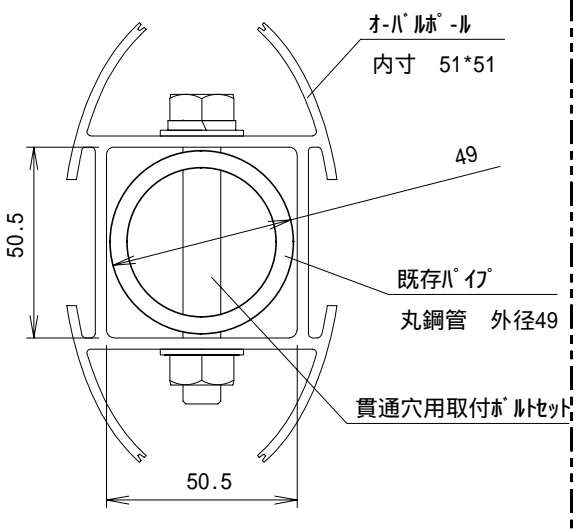
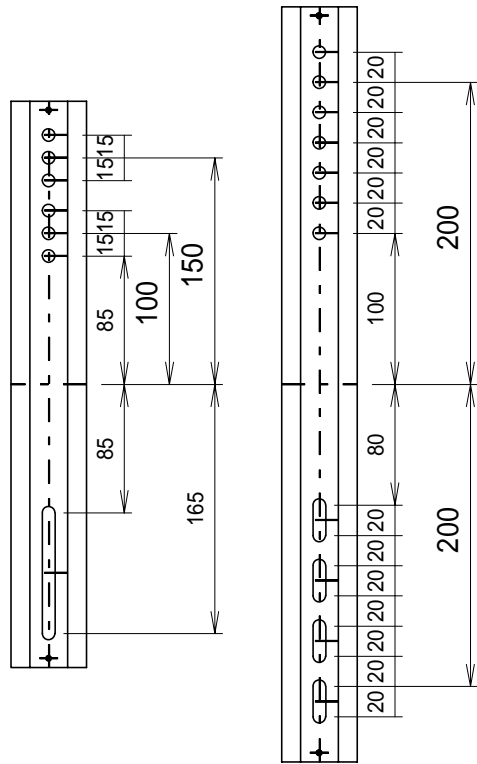
正面図

取付金具を装着した
ディスプレイを固定する



側面図

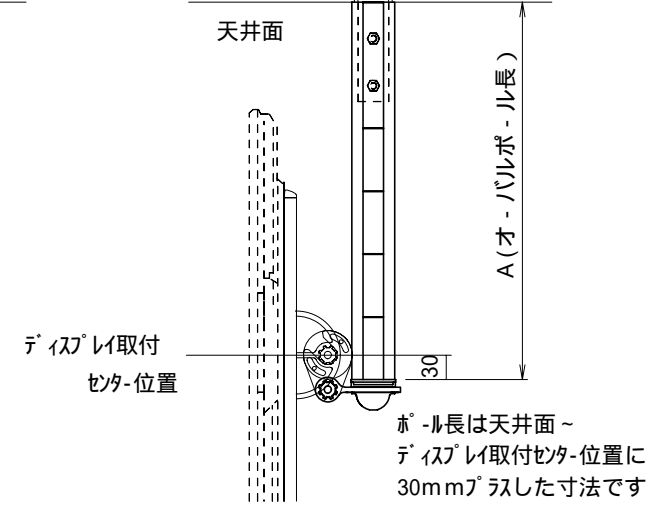
モ-タ-取付部ピッチ S=1/5
p=200 ~ 300 p=200 ~ 440



A視断面図 S=1/2

4個のM8フランジナットにて固定

主要素材	アルミ押し出し成型材
同梱部材	M8ダ-ブルヘ-ルスネジ (L=60mm) 2本 M8フランジナット 6個 ディスプレイ取付板 (各モ-タ-により) 前後加工 (各パイプ長により)



UNIT	mm	SCALE	1/12
ANGLE	3rd		
TOLERANCE			
DATE	FEB 09, 2010		
TITLE	外観仕様図 (取り付け手順)		
MODEL NO.	SFDH-R		
PLANNED BY	DRAWN BY	CHECKED BY	APPROVED BY
T. KIKUCHI	SHIROSAKI	YAMAGUCHI	SHIMAMURA
MODEL NAME	フラットディスプレイハンガ-		
DATE	REVISION	SIGN	
		AKB09X	