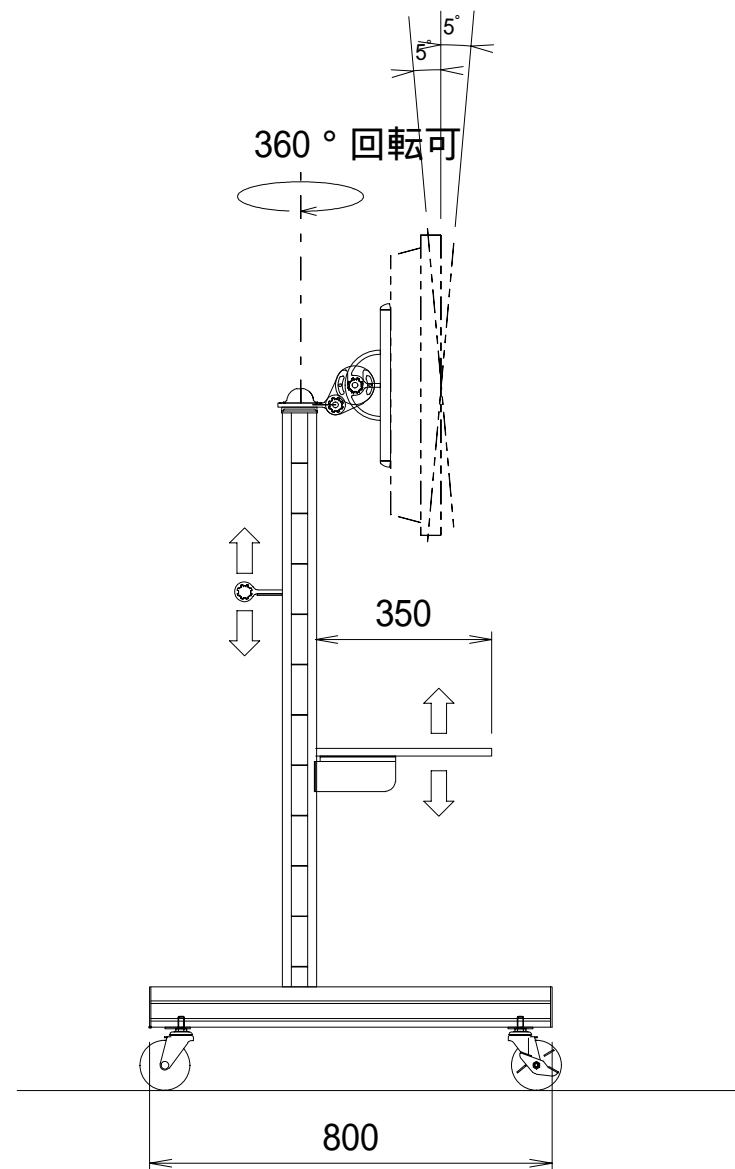
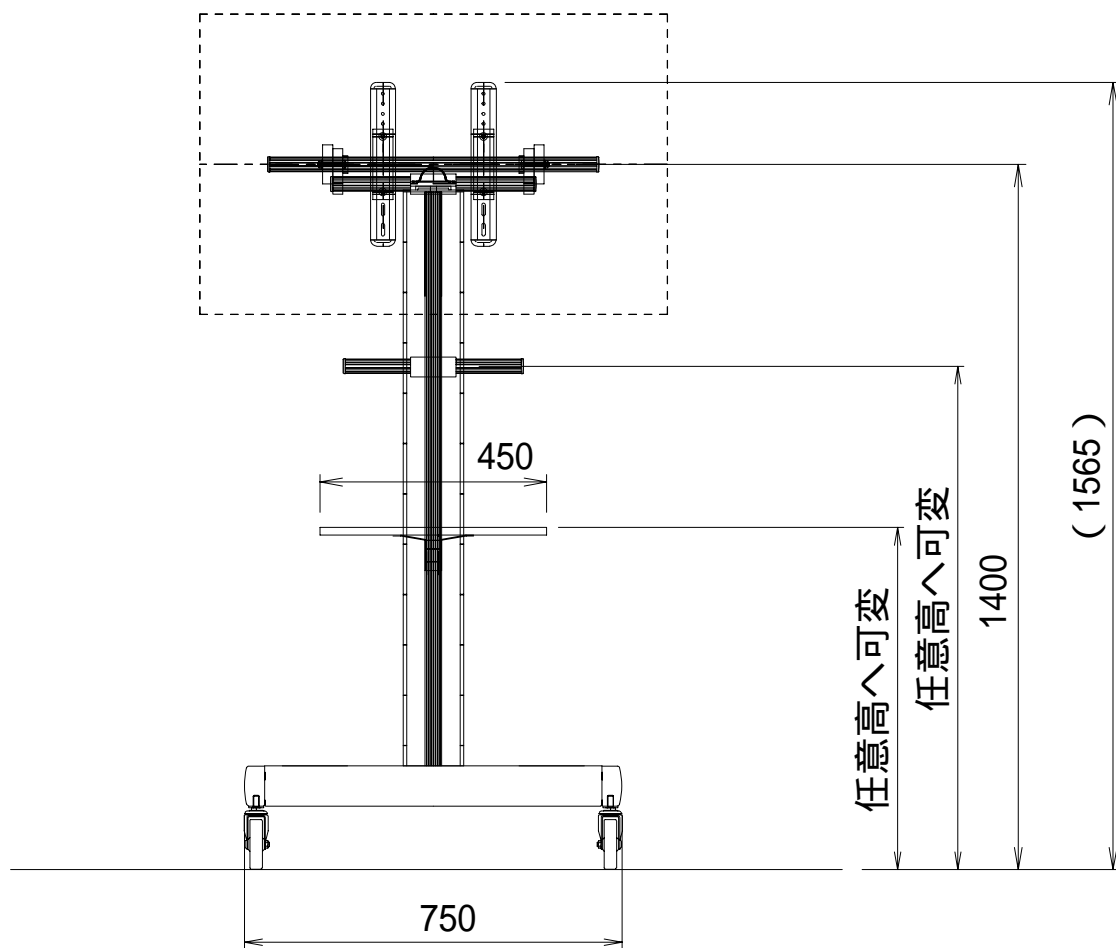


外寸	W750*D800*H (1565)
主要部材	アルミ押し出し成型材 STKR 50*50*2.3 t 他
可動域	水平回転角度 360度 傾斜角度 ±5度
キャスト-	車径 100 (材質:EPDM)
テーブル	W450*D350*t15
重量	約23kg



株式会社 キクチ科学研究所

DATE 09.09.08

DRAWN BY 白崎明彦

TITLE SFDS-1400S

SCALE 1/15

UNIT mm

PART No. A J i 0 8 B

外観仕様図