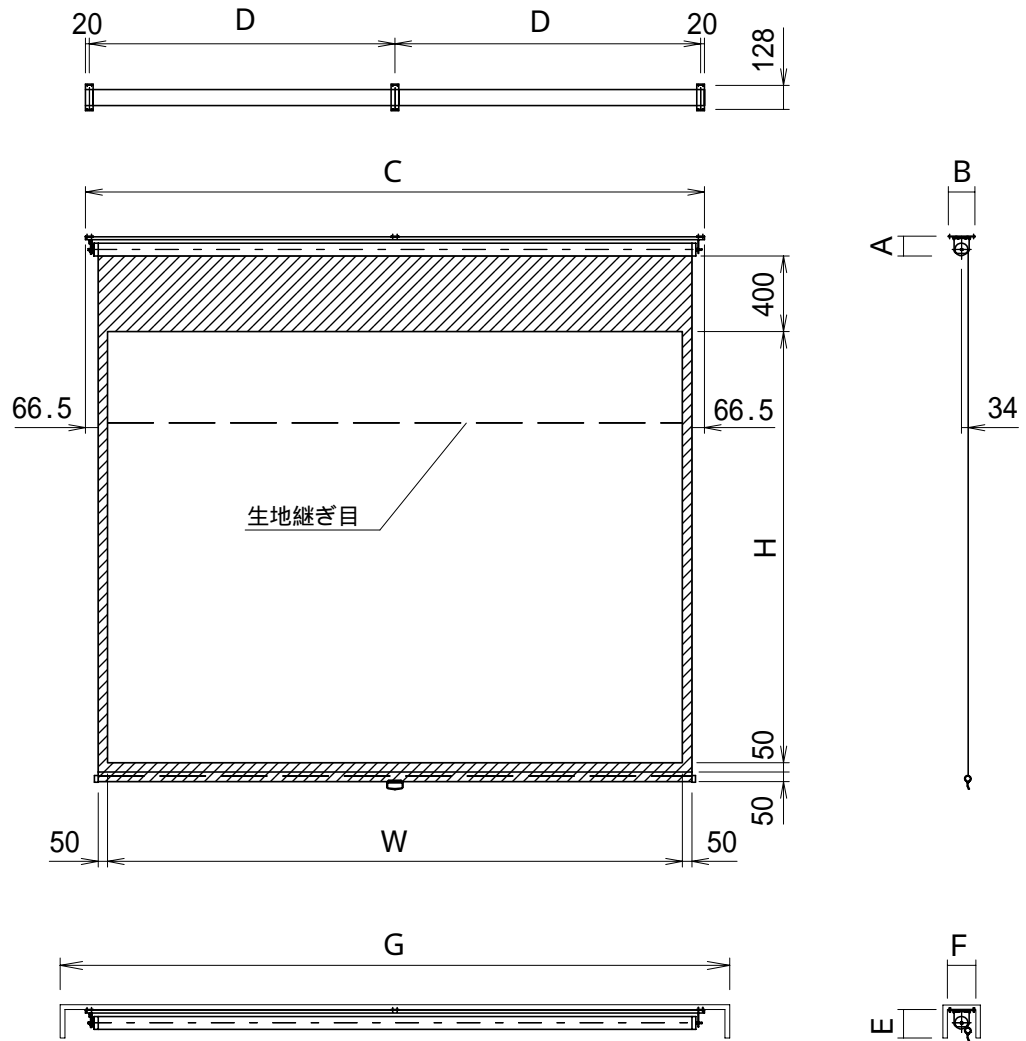
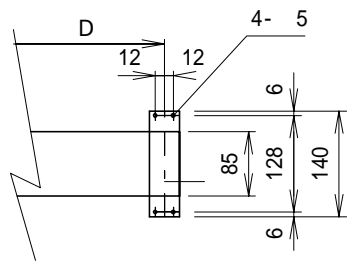


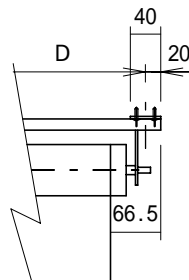
スプリング巻上型スクリーン(天板式)



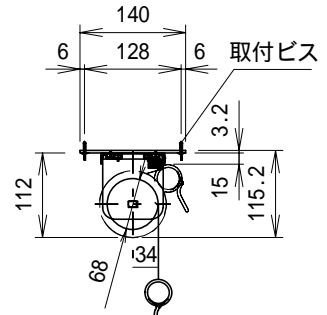
天井取付時



右部平面図



右部正面図



右部側面図

スクリーン規格一覧

型番	スクリーンサイズ W × H	外形寸法			重量 (kg)
		A × B × C	取付穴 [°] ッ	D	
KSL-150	3048 × 2286	112 × 85 × 3281	1620.5	18.0	
KSL-170	3454 × 2591	112 × 85 × 3687	1823.5	24.0	

取付穴[°]ッは推奨の位置です。任意で移動することができます。

参考寸法

お客様でご用意下さい。

スクリーンボックス内寸 E × F × G
150 × 150 × 3500
150 × 150 × 3900

単位 = mm

スクリーン生地： ホワイトマット(W)/ビーズ(G)/150PROG(PG)



株式会社 キクチ科学研究所

型番

KSL

NO.

49

KFI18C