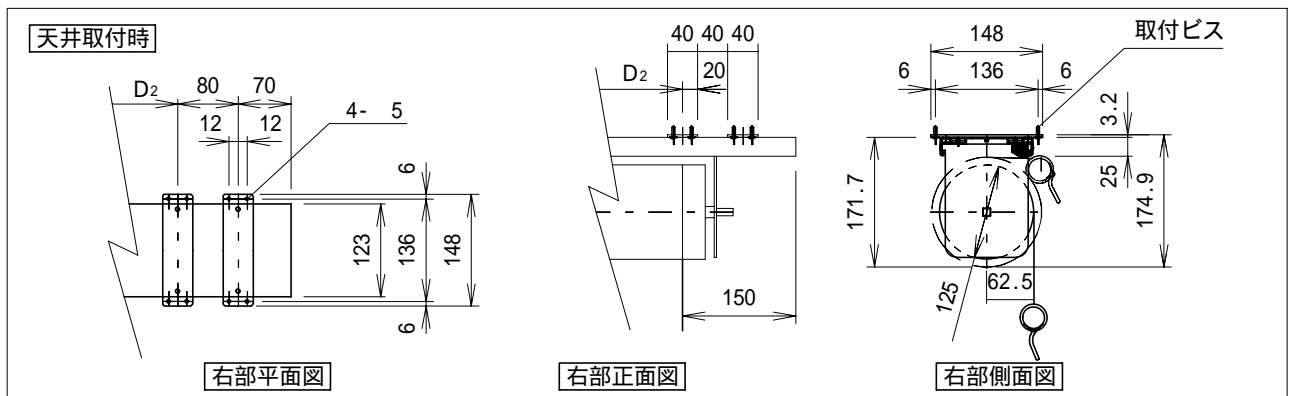
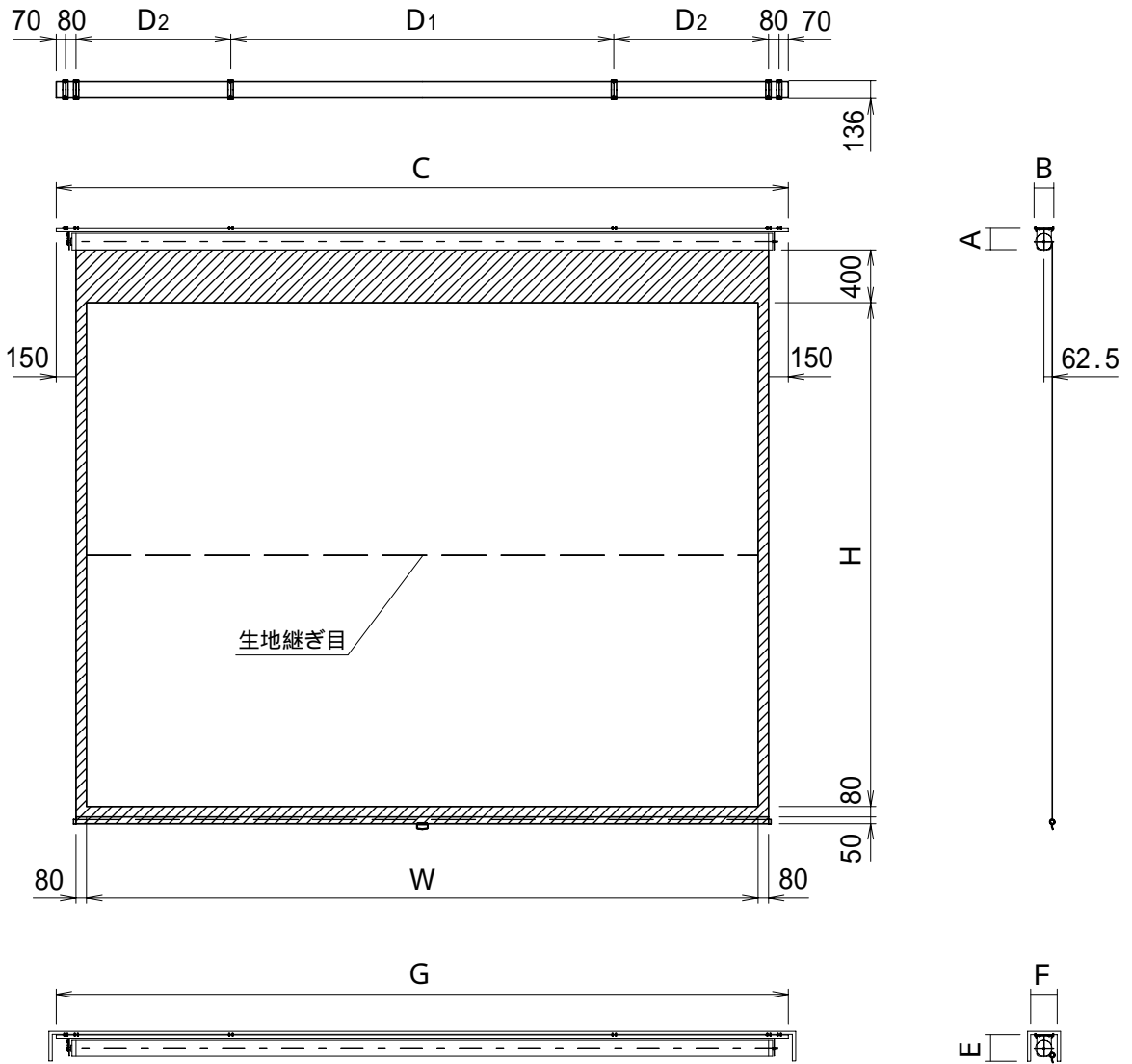


スプリング巻上型スクリーン(天板式)



スクリーン規格一覧

型番	スクリーンサイズ W × H	外形寸法 A × B × C	取付穴 [°] ツチ D ₁ / D ₂	重量 (kg)
KSL-250	5080 × 3810	171.7 × 123 × 5540	2900 / 1170	60.0

取付穴[°]ツチは推奨の位置です。任意で移動することができます。

参考寸法

御客様でご用意下さい。

スクリーン [°] ツチ内寸 E × F × G
200 × 200 × 5600

単位 = mm

スクリーン生地： ホワイトマット(W)/ビーズ(G)/150PROG(PG)



株式会社 キクチ科学研究所

型番

KSL

NO.

49

KFI18G