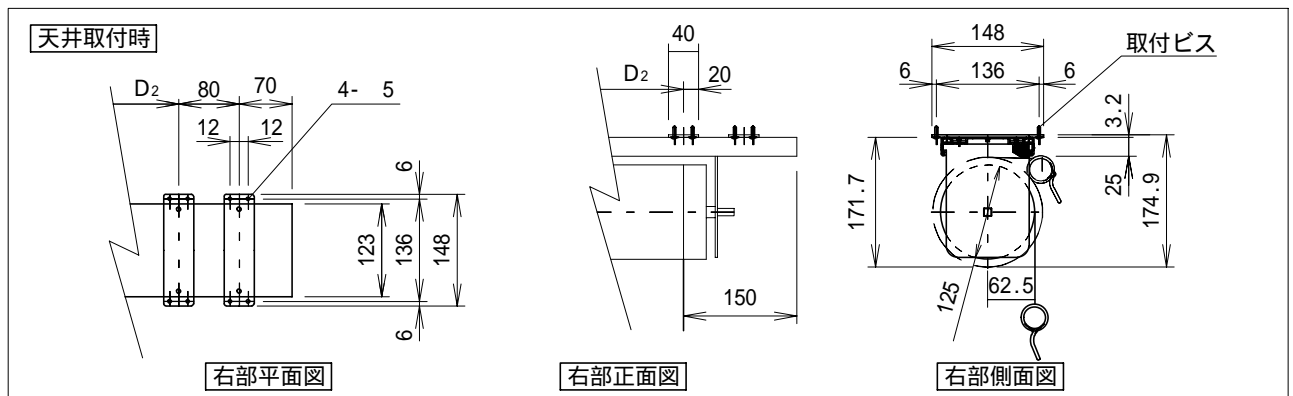
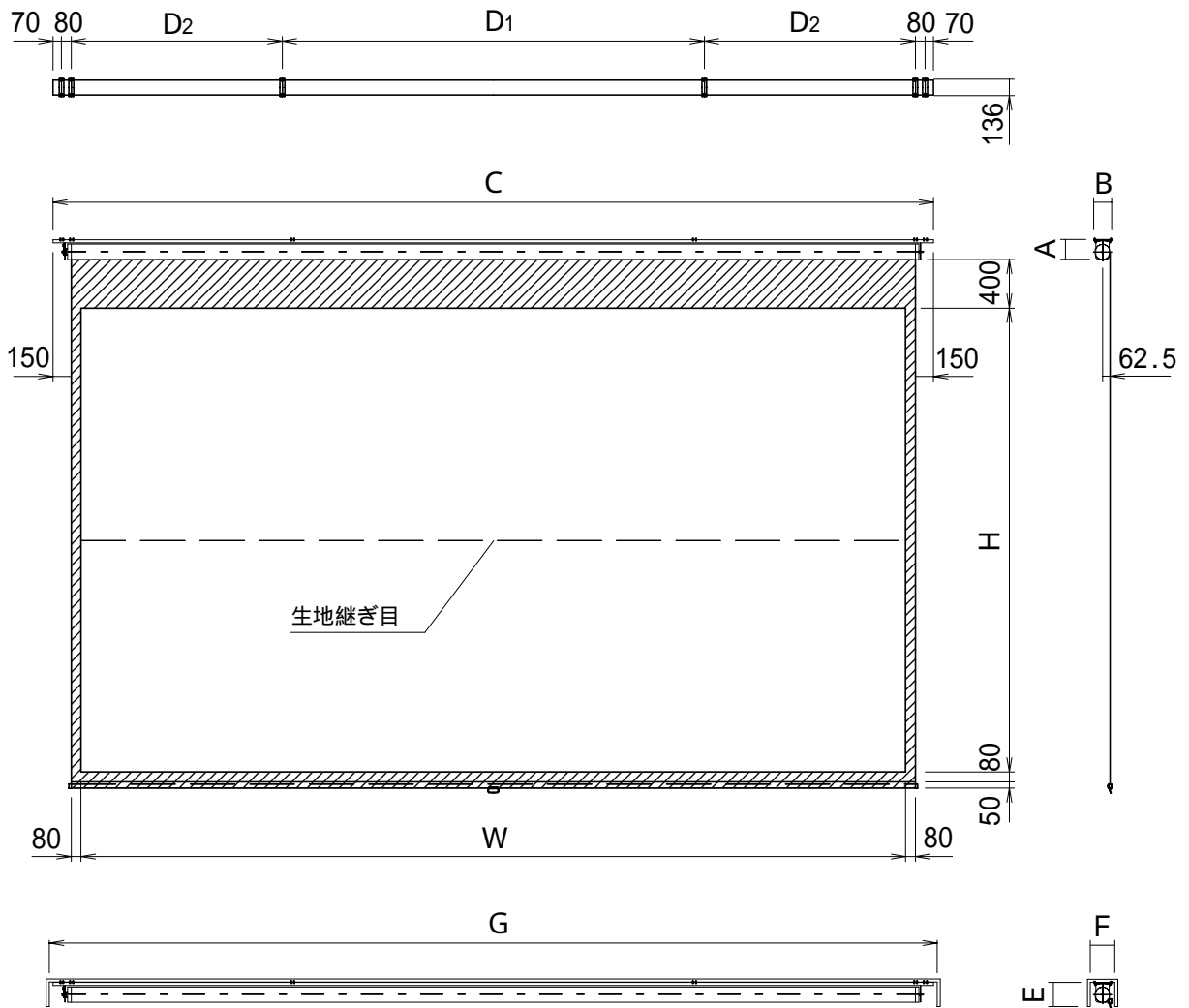


スプリング巻上型スクリーン(天板式)



スクリーン規格一覧

| 型番 | スクリーンサイズ $W \times H$ | 外形寸法 $A \times B \times C$ | 取付穴 ϕ ヶ D_1 / D_2 | 重量 (kg) |
|-----------|--------------------------|-------------------------------|-----------------------------|------------|
| KSL-200HD | 4427 × 2490 | 171.7 × 123 × 4887 | 2247/1170 | 58.0 |

取付穴 ϕ ヶは推奨の位置です。任意で移動することができます。

参考寸法

御客様でご用意下さい。

| スクリーン ϕ ヶ内寸 $E \times F \times G$ |
|---|
| 250 × 250 × 5000 |

単位 = mm

スクリーン生地： ホワイトマット(W)/ビーズ(G)/150PROG(PG)



株式会社 キクチ科学研究所

型番

KSL-HD

NO.

49 - 1

KFI18H