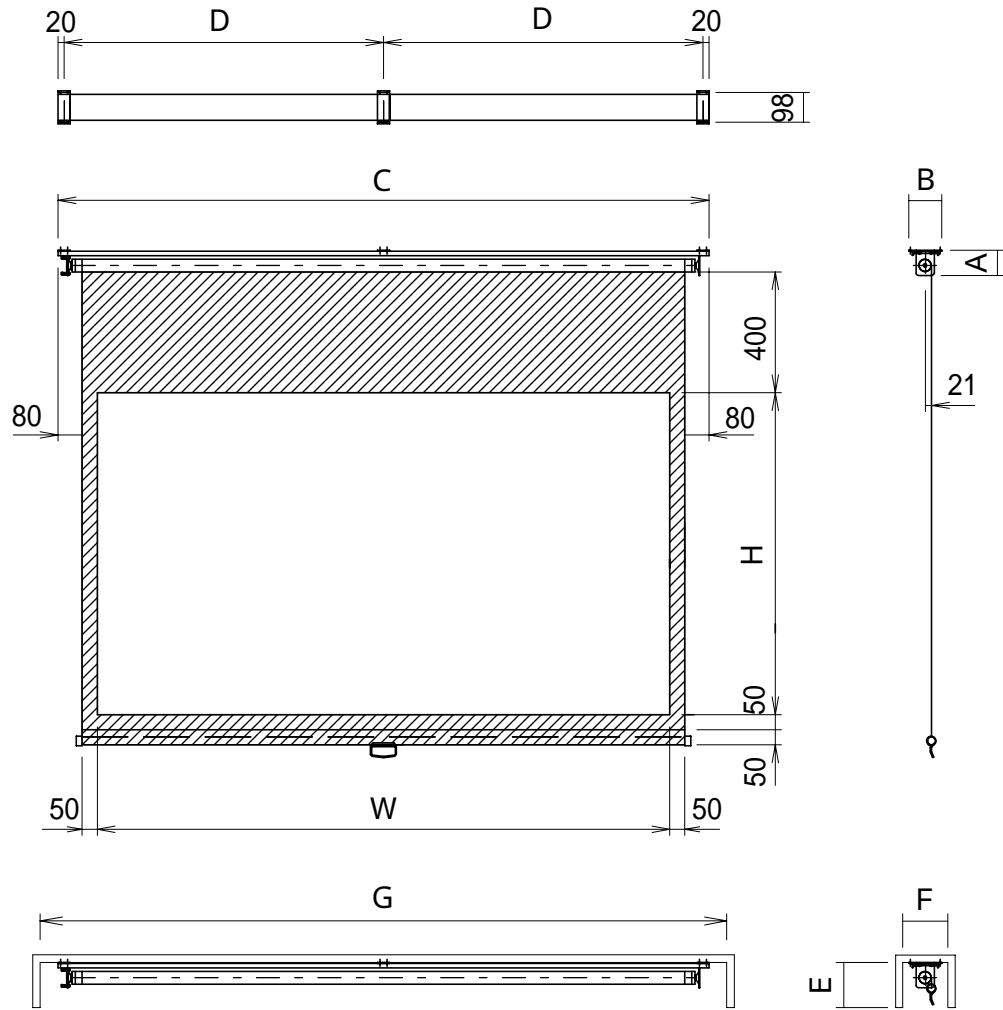
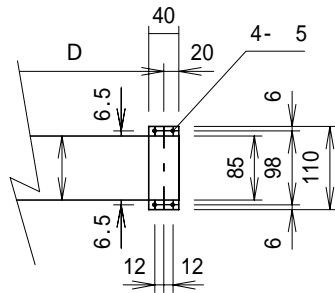


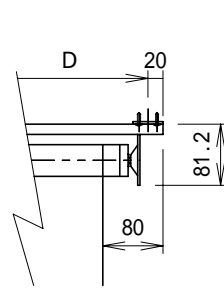
# スプリング巻上型スクリーン(天板式)



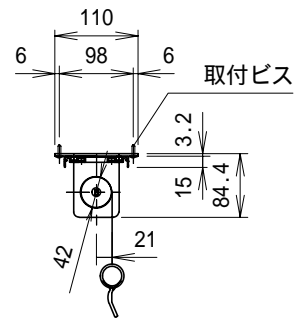
天井取付時



右部平面図



右部正面図



右部側面図

## スクリーン規格一覧

型番	スクリーンサイズ W × H	外形寸法			重量 (kg)
		A × B × C	取付穴 <sup>°</sup> ツチ D		
KSL-80HD	1771 × 996	81.2 × 85 × 2031	995.5		7.0
KSL-90HD	1992 × 1121	81.2 × 85 × 2252	1106		8.5
KSL-100HD	2214 × 1245	81.2 × 85 × 2474	1217		10.0
KSL-110HD	2435 × 1370	81.2 × 85 × 2695	1327.5		12.5

取付穴<sup>°</sup>ツチは推奨の位置です。任意で移動することができます。

参考寸法  
御客様でご用意下さい。

スクリーンボックス内寸 E × F × G
150 × 150 × 2200
150 × 150 × 2400
150 × 150 × 2600
150 × 150 × 2800

単位 = mm

スクリーン生地： ホワイトマット(W)/ビーズ(G)/150PROG(PG)



株式会社 キクチ科学研究所

型番

KSL-HD

NO.

49 - 1

KFI18B