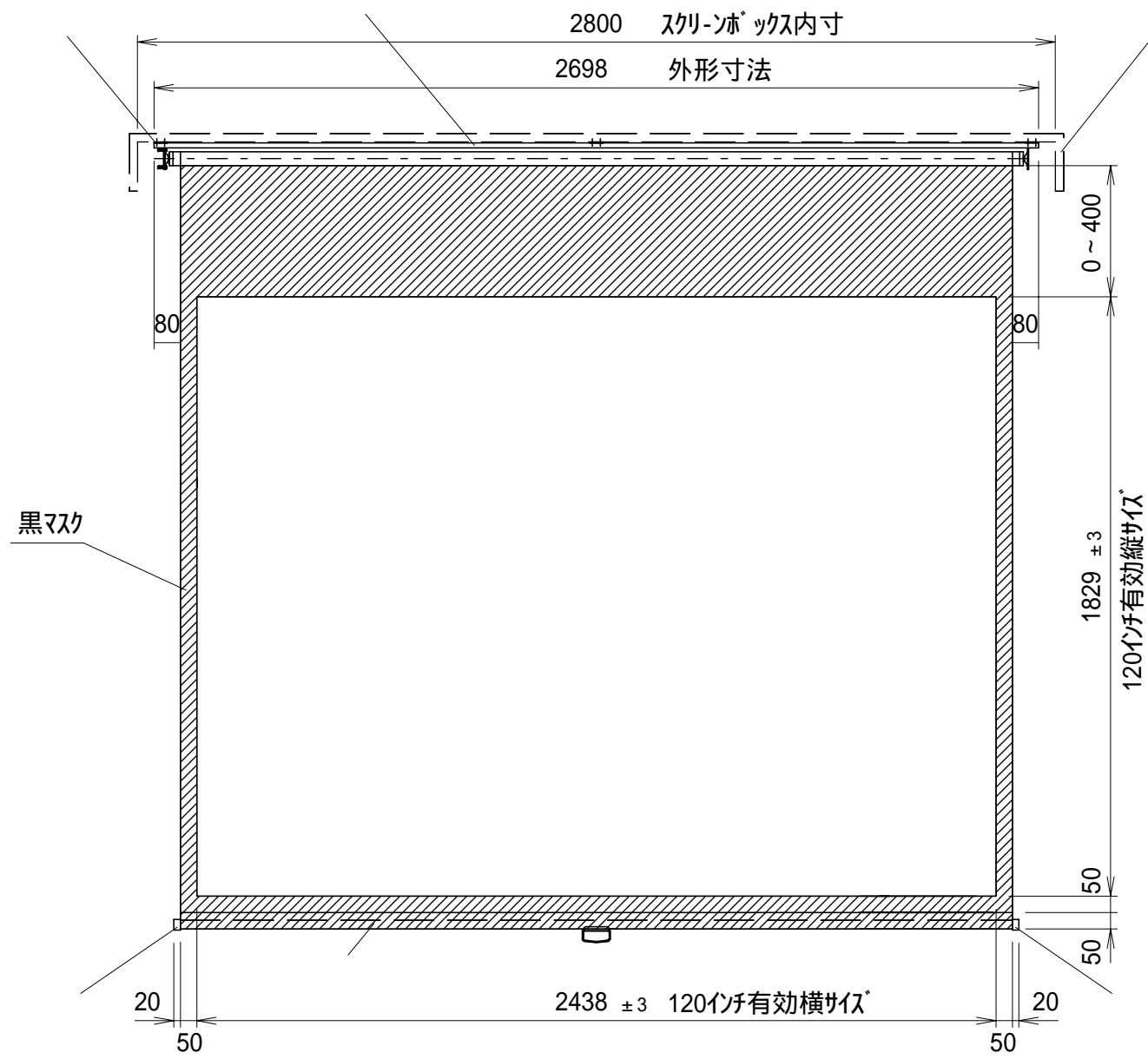
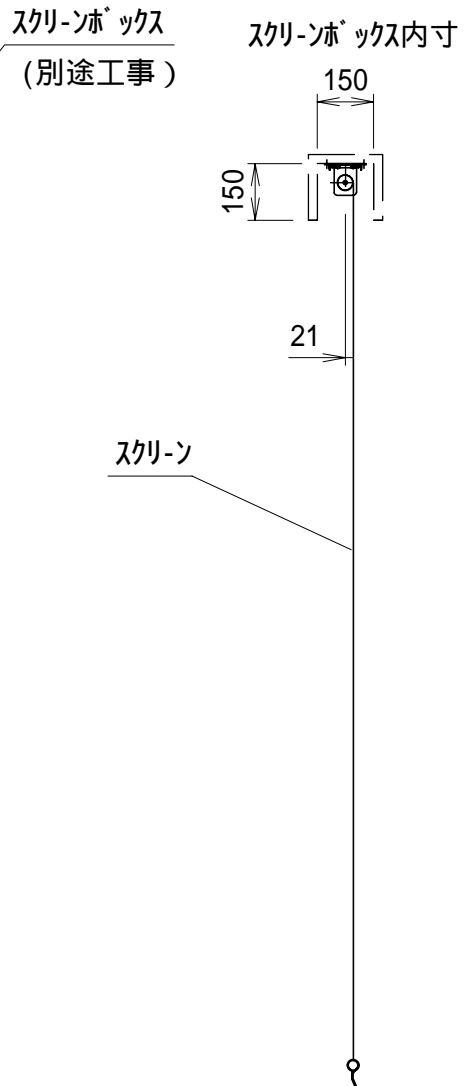


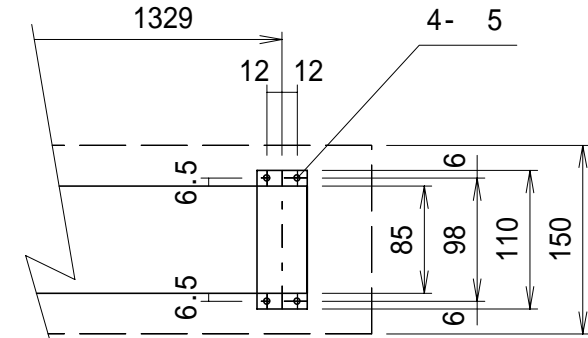
平面図



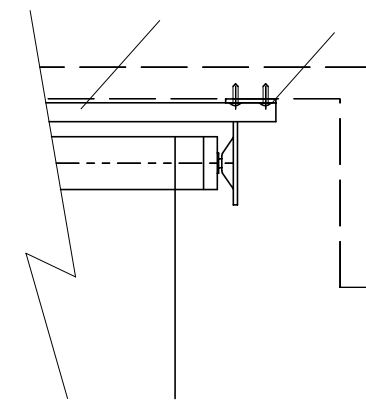
正面図



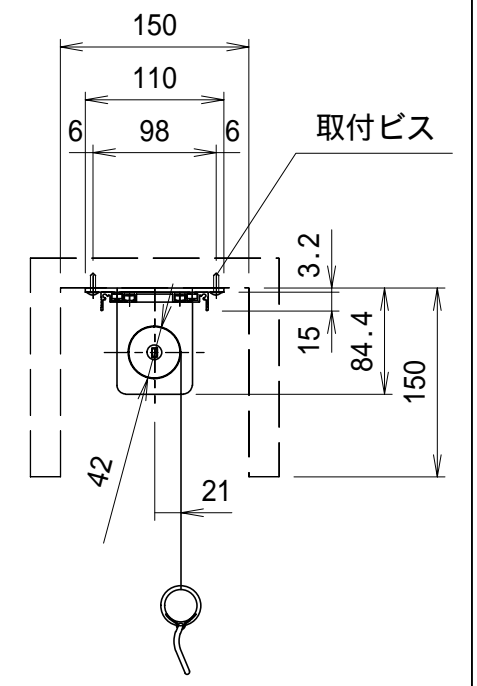
側面図



平面図



正面図



側面図

詳細図
SCALE = 1 / 6

仕様
 製品重量 約11.0kg
 材質(天板部)アルミ製
 塗装色(天板部) アルミ白B2クリア-
 スピードコントローラ、ローリ-ストップ機構装備

付属品
 取付金具 × 3個
 取付用ビスセット × 1式
 引下げ棒(1500mm) × 1式
 取扱説明書 × 1冊

各部名称		
スクリーン	ビ-ズスクリーン(G)	KSR-G
取付金具(スライド可能)	ホワイトマットスクリーン(W)	KSR-W
アルミ天板	150PROGアト-パ-ンス(PG)	KSR-PG
ハ-トパ-イ (25.4)		
引下金具		
ハ-トパ-イ キャップ		

製品の仕様及び、デザインは改善等のため予告なく変更する場合があります。
 取付穴ピッチは推奨の位置です。任意で移動することができます。

KIKUCHI 株式会社 キクチ科学研究所

⑥			UNIT	mm	SCALE
⑤			ANGLE	3rd	1/20
④			TOLERANCE		
③			DATE	AUGUST 17, 2004	
②			TITLE	外観詳細図	
①			DATE	REVISION	SIGN
PLANNED BY	DRAWN BY	CHECKED BY	APPROVED BY	DRAWING NO.	
T. KIKUCHI	A. SHIROSAKI	Y. SHIMAMURA	H. TANAKA	AEH17A	
MODEL NAME			MODEL NO.		
スプリングローラ-型スクリーン(天板式)			KSL - 120		