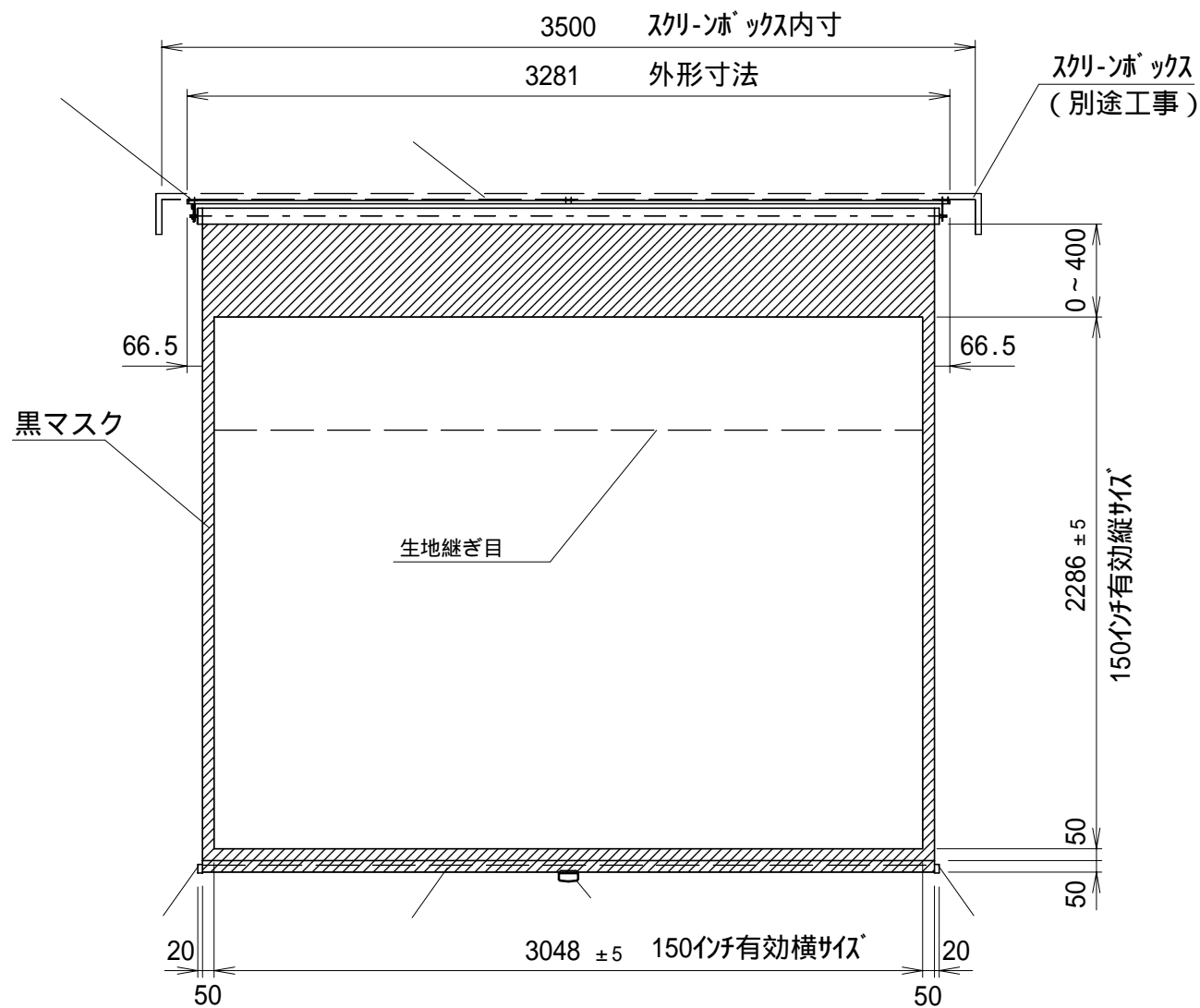
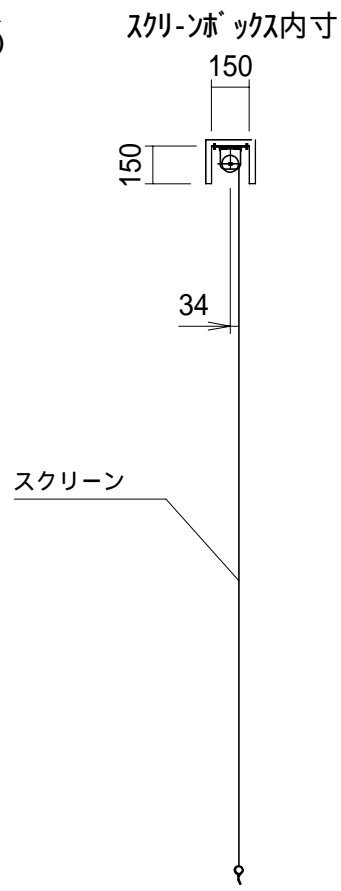


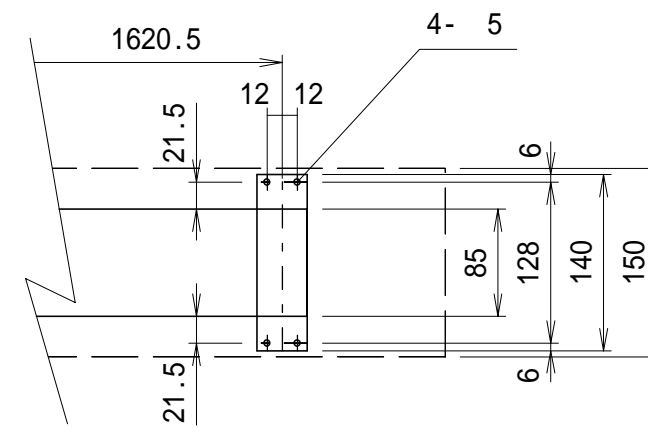
平面図



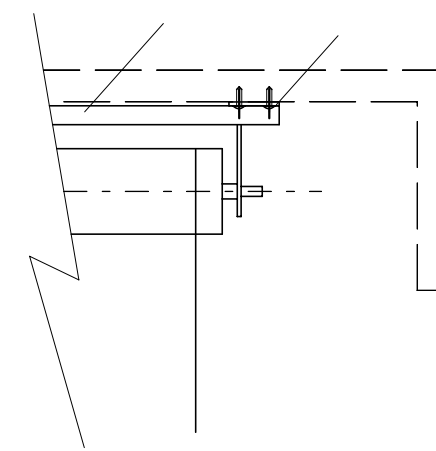
正面図



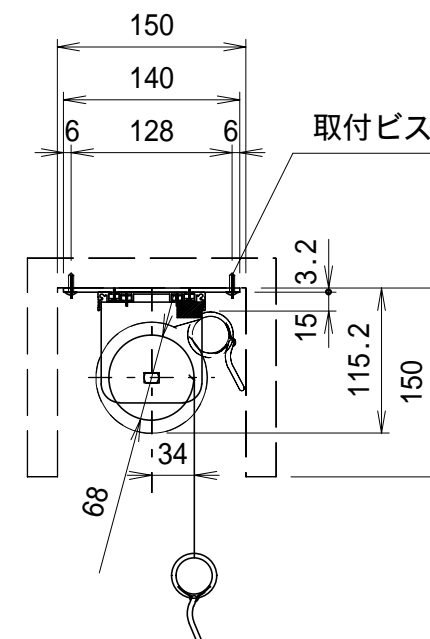
側面図



平面図



正面図



側面図

詳細図  
SCALE = 1 / 6

仕様

製品重量 約18.0kg  
材質(天板部)アルミ製  
塗装色(天板部) アルミ白B2クリア-  
スリットコントローラ、ロータリストップ機構装備

付属品

取付金具 × 3個  
取付用ビスセット × 1式  
引下げ棒(1800mm) × 1式  
取扱説明書 × 1冊

各部名称

スクリーン	ビーズスクリーン(G)	KSL-G
取付金具(スライド可能)	ホワイトマットスクリーン(W)	KSL-W
アルミ天板	150PROGアトランス(PG)	KSL-PG
ハートパイプ ( 25.4 )		
引下金具		
ハートパイプ キャップ		

製品の仕様及び、デザインは改善等のため予告なく変更する場合があります。  
取付穴ピッチは推奨の位置です。任意で移動することができます。

△6				UNIT	mm	SCALE
△5				ANGLE	3rd	1/30
△4				TOLERANCE		
△3				DATE		
△2				AUGUST 17, 2004		
△1				TITLE		
				外観詳細図		
	DATE	REVISION	SIGN	MODEL NO.		
PLANNED BY	DRAWN BY	CHECKED BY	APPROVED BY	DRAWING NO.		
T. KIKUCHI	A. SHIROSAKI	Y. SHIMAMURA	H. TANAKA	AEH17B		
MODEL NAME				MODEL NO.		
スプリングローラ型スクリーン(天板式)				KSL - 150		