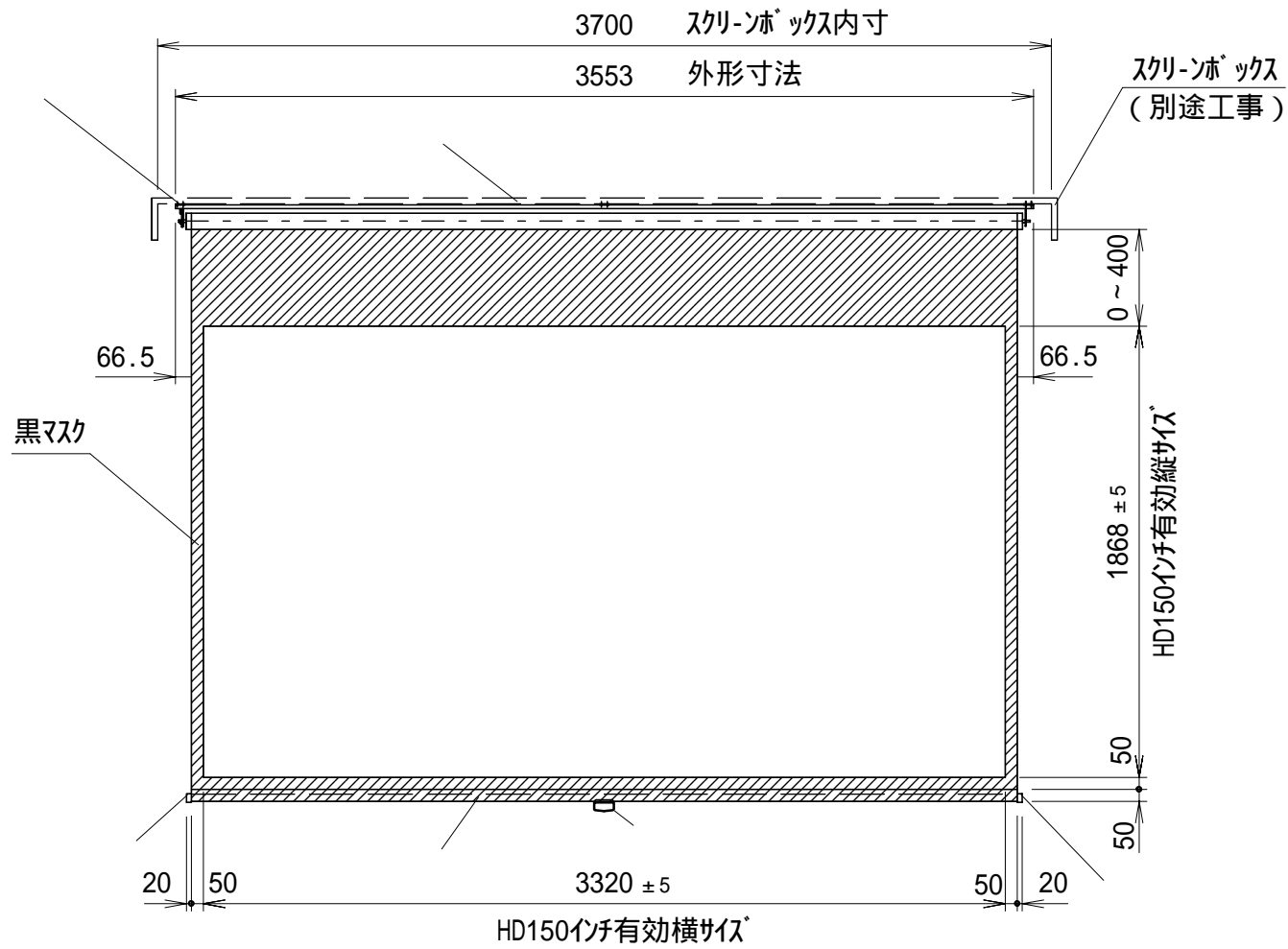
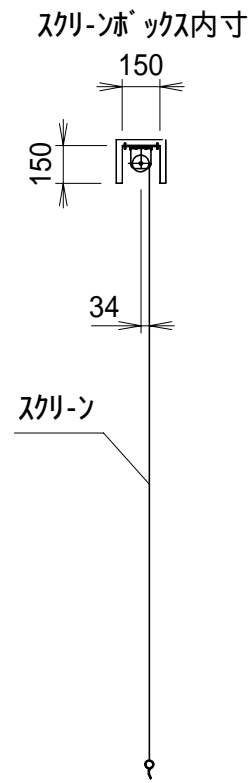


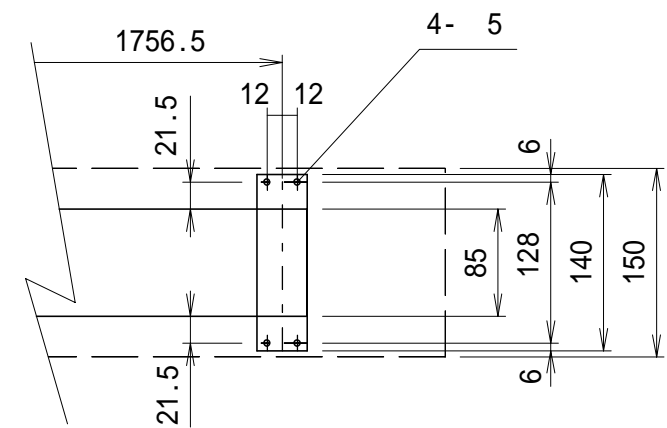
平面図



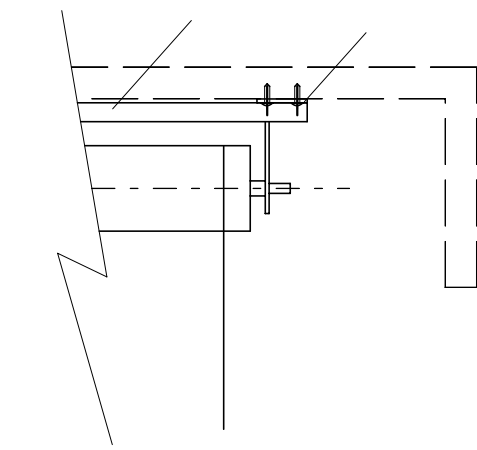
正面図



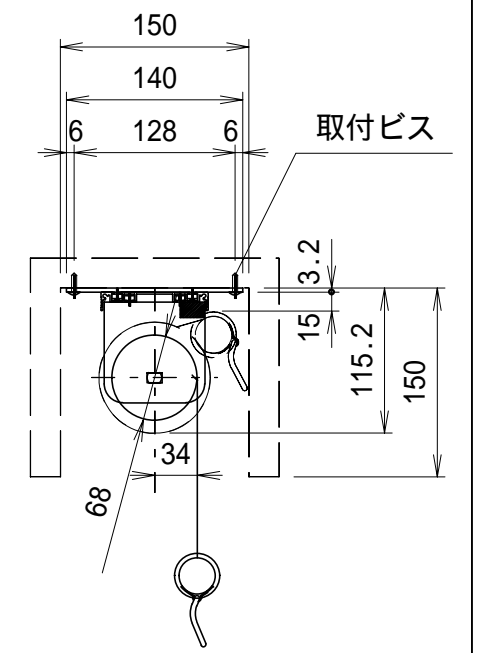
側面図



平面図



正面図



側面図

詳細図  
SCALE = 1 / 6

仕様  
 製品重量 約20.0kg  
 材質(天板部)アルミ製  
 塗装色(天板部) アルミ白B2クリア-  
 スピードコントローラ、ロータリストップ機構装備

付属品  
 取付金具 × 3個  
 取付用ビスセット × 1式  
 引下げ棒(1500mm) × 1式  
 取扱説明書 × 1冊

各部名称		
スクリーン	ビーズスクリーン(G)	KSL-G
取付金具(スライド可能)	ホワイトマットスクリーン(W)	KSL-W
アルミ天板	150PROGアトランス(PG)	KSL-PG
ハートパイプ ( 25.4 )		
引下金具		
ハートパイプ キャップ		

製品の仕様及び、デザインは改善等のため予告なく変更する場合があります。  
 取付穴ピッチは推奨の位置です。任意で移動することができます。

△6				UNIT	mm	SCALE	1/30
△5				ANGLE	3rd		
△4				TOLERANCE			
△3				DATE	OCTOBER 04, 2004		
△2				TITLE	外観詳細図		
△1				DATE	REVISION	SIGN	
PLANNED BY	DRAWN BY	CHECKED BY	APPROVED BY	DRAWING NO.			
T.KIKUCHI	S.TSUBATA	Y.SHIMAMURA	H.TANAKA	SEJ04C			
MODEL NAME				MODEL NO.			
スプリングローラ型スクリーン(天板式)				KSL - 150HD			