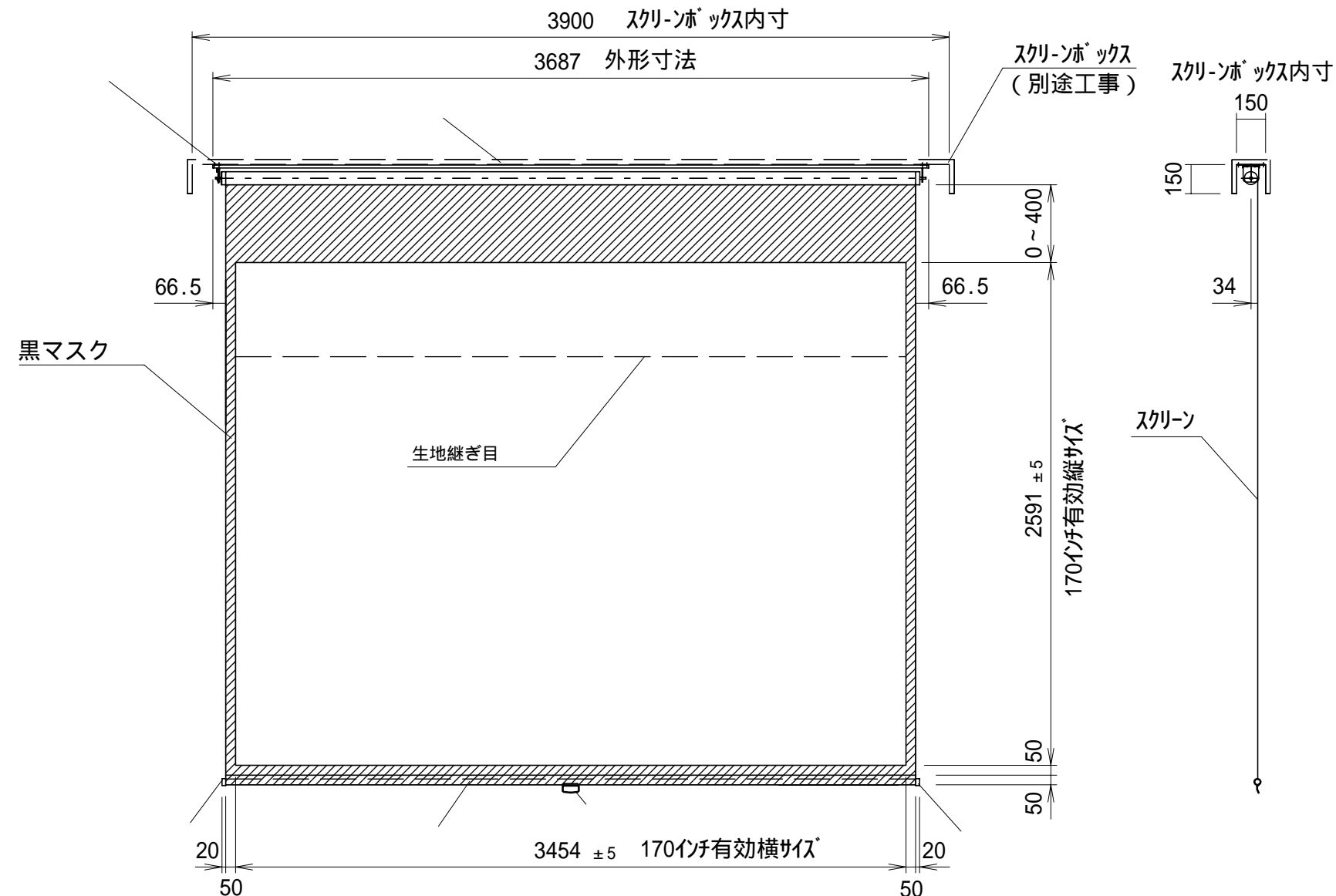
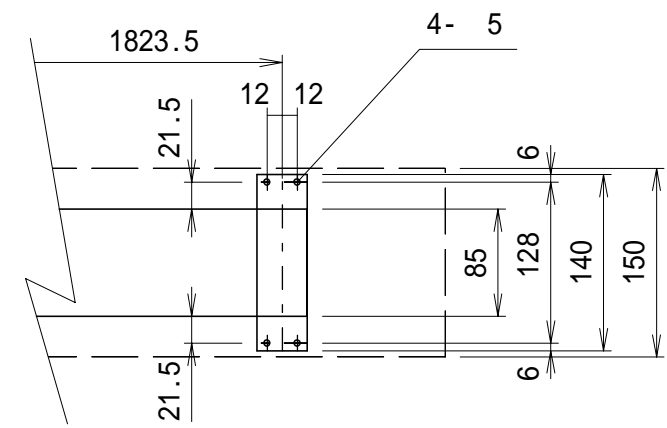


平面図

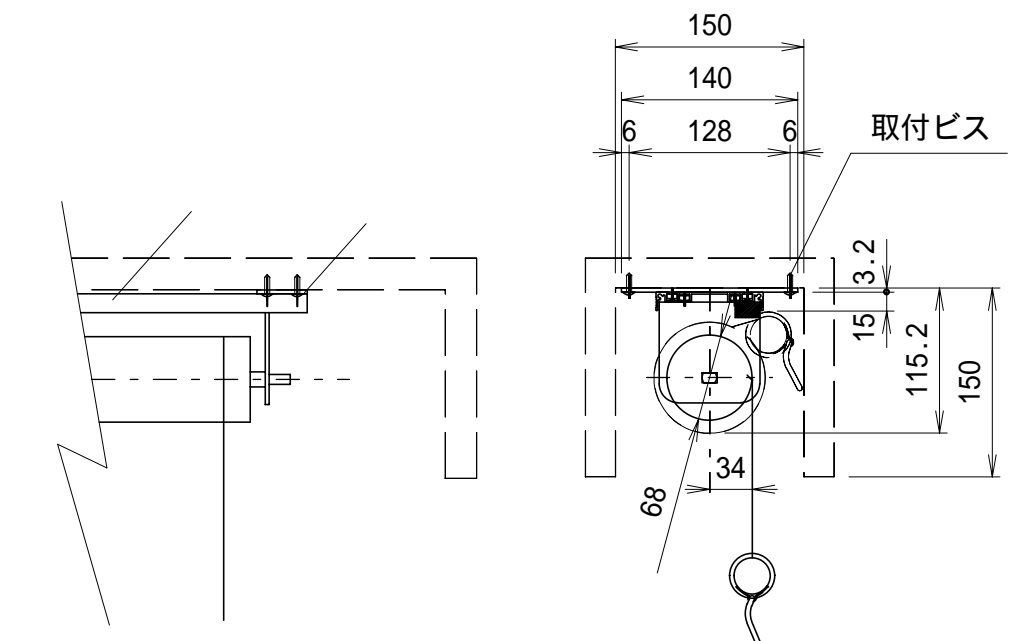


正面図

側面図



平面図



正面図

側面図

詳細図
SCALE = 1 / 6

仕様
 製品重量 約24.0kg
 材質(天板部)アルミ製
 塗装色(天板部) アルミ付B2クリア-
 スリットコントローラ、ローリ-ストップ機構装備

付属品
 取付金具 × 3個
 取付用ビスセット × 1式
 引下げ棒(1800mm) × 1式
 取扱説明書 × 1冊

各部名称		
スクリーン	ヒ-ズスクリーン(G)	KSL-G
取付金具(スライド可能)	ホワイトマットスクリーン(W)	KSL-W
アルミ天板	150PROGアダプタンス(PG)	KSL-PG
ハートパイプ (25.4)		
引下金具		
ハートパイプ キャップ		

製品の仕様及び、デザインは改善等のため予告なく変更する場合があります。
 取付穴ピッチは推奨の位置です。任意で移動することができます。

△6				UNIT	mm	SCALE	
△5				ANGLE	3rd	1/30	
△4				TOLERANCE			
△3				DATE	AUGUST 18, 2004		
△2				TITLE	外観詳細図		
△1	04	8	18	DATE	REVISION	SIGN	
	PLANNED BY	DRAWN BY	CHECKED BY	APPROVED BY	DRAWING NO.		
	T. KIKUCHI	A. SHIROSAKI	Y. SHIMAMURA	H. TANAKA	AEH18A		
	MODEL NAME						MODEL NO.
	170インチスリットリンクローラ-型スクリーン(天板式)						KSL - 170