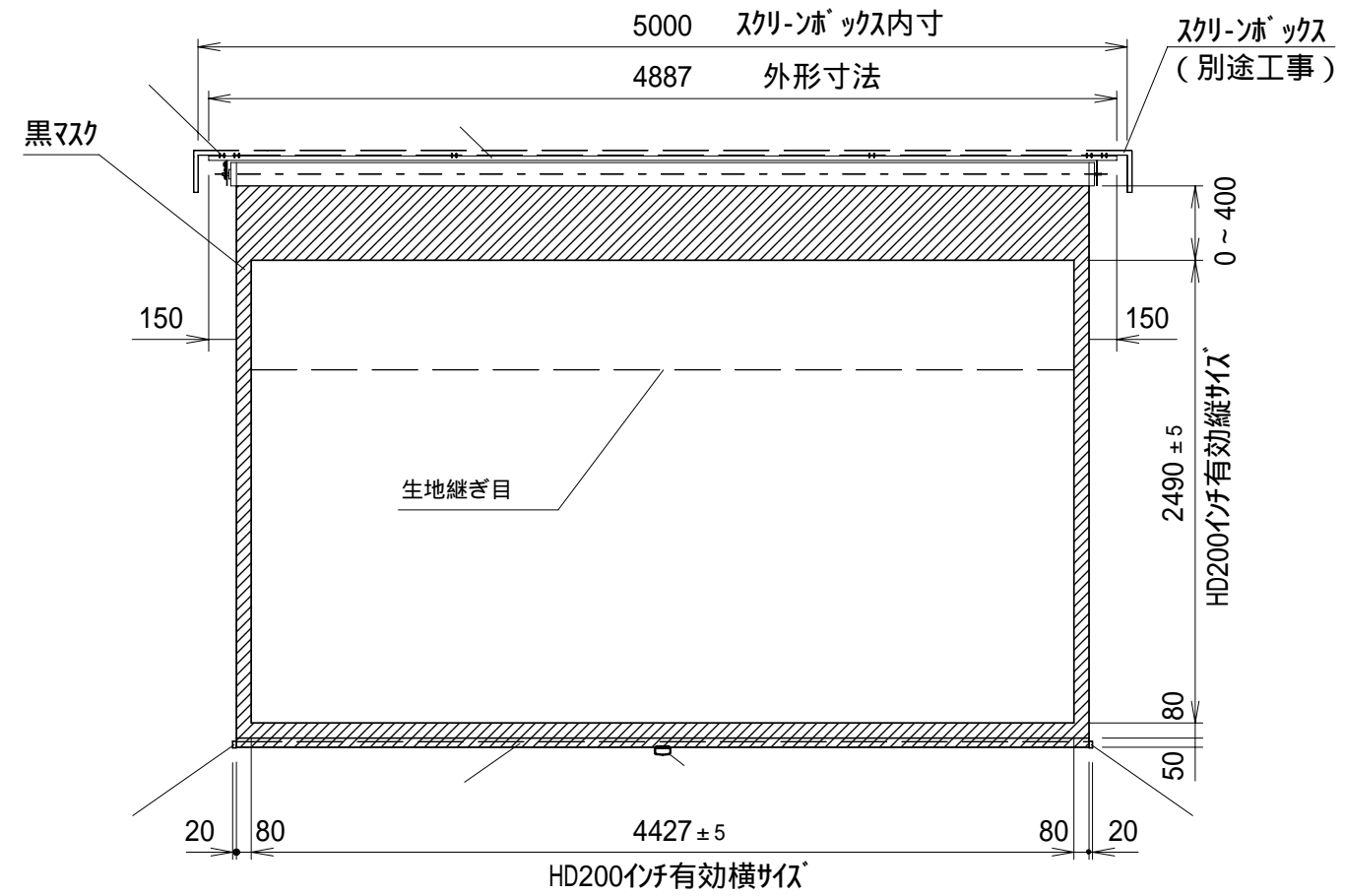
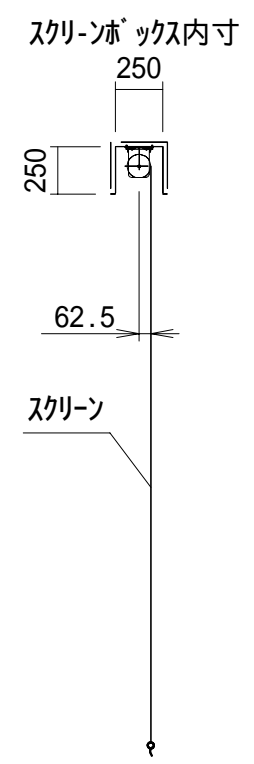


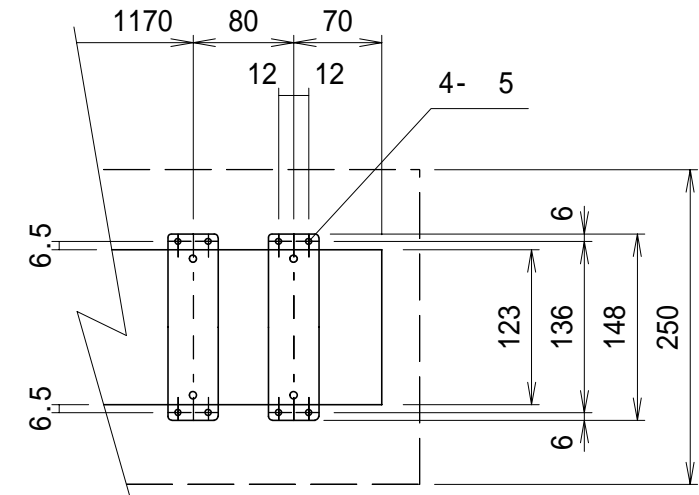
平面図



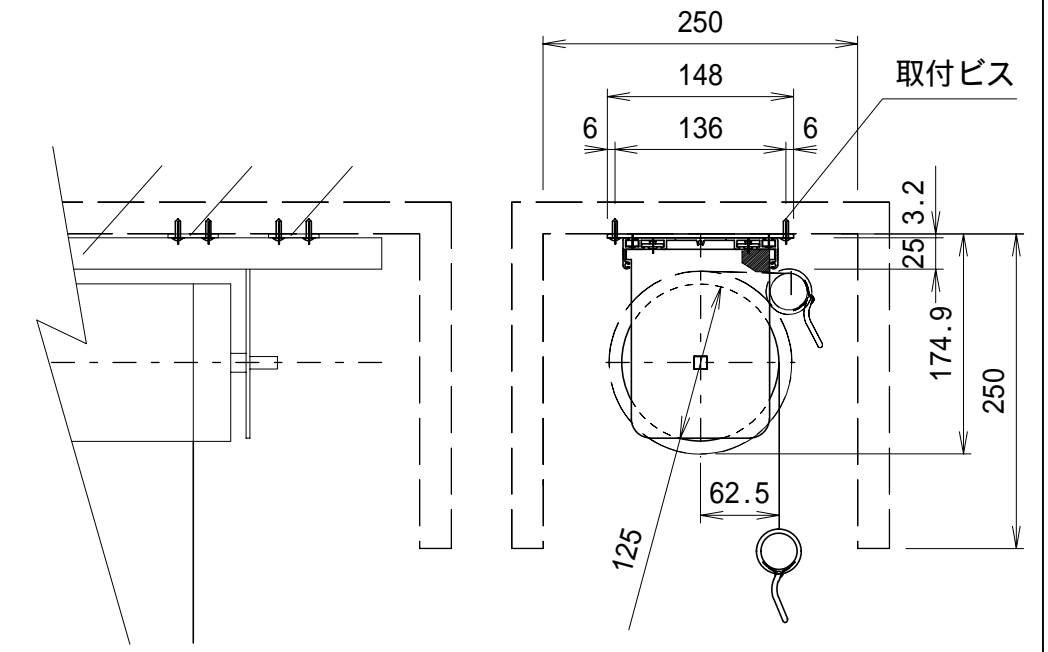
正面図



側面図



平面図



正面図

側面図

詳細図
SCALE = 1 / 6

仕様
 製品重量 約58.0kg
 材質(天板部) スチール製
 塗装色(天板部) アルミ白B2クリア-
 スリットコントローラ機構装備

付属品
 取付金具 × 6個
 取付用ビスセット × 1式
 引下げ棒(1800mm) × 1式
 取扱説明書 × 1冊

各部名称		
スクリーン	ビーズスクリーン(G)	KSL-G
取付金具	ホワイトマットスクリーン(W)	KSL-W
アルミ天板	150PROGアトランス(PG)	KSL-PG
ハートパイプ (28.6)		
引下金具		
ハートパイプ キャップ		

製品の仕様及び、デザインは改善等のため予告なく変更する場合があります。
 取付穴ピッチは推奨の位置です。任意で移動することができます。

△6				UNIT	mm	SCALE	
△5				ANGLE	3rd	1/40	
△4				TOLERANCE			
△3				DATE	OCTOBER 27, 2004		
△2				TITLE	外観詳細図		
△1	DATE	REVISION	SIGN				
	PLANNED BY	DRAWN BY	CHECKED BY	APPROVED BY	DRAWING NO.		
	T. KIKUCHI	S. TSUBATA	Y. SHIMAMURA	H. TANAKA	SEJ27C		
	MODEL NAME				MODEL NO.		
	スリットコントローラ型スクリーン(天板式)				KSL - 200HD		