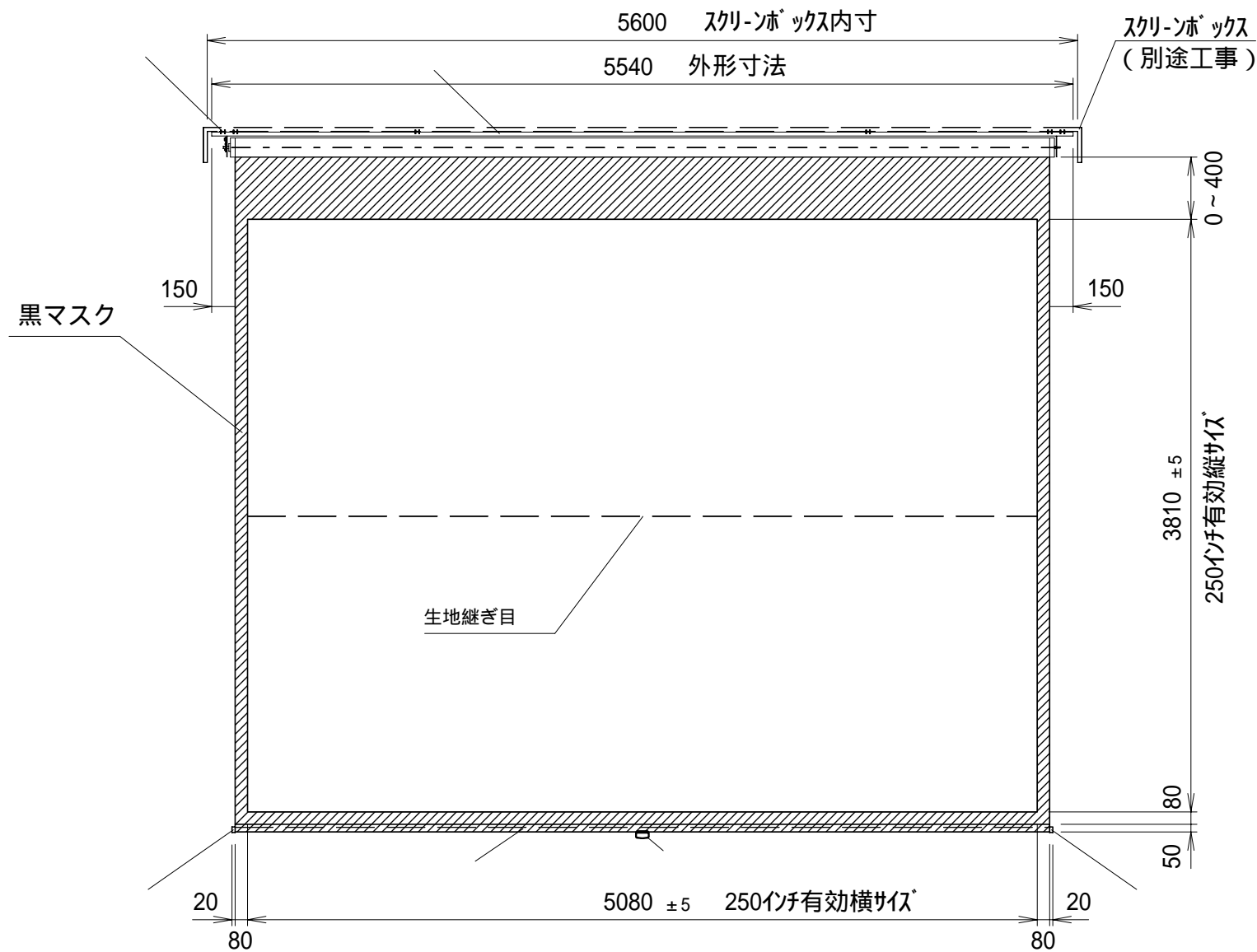
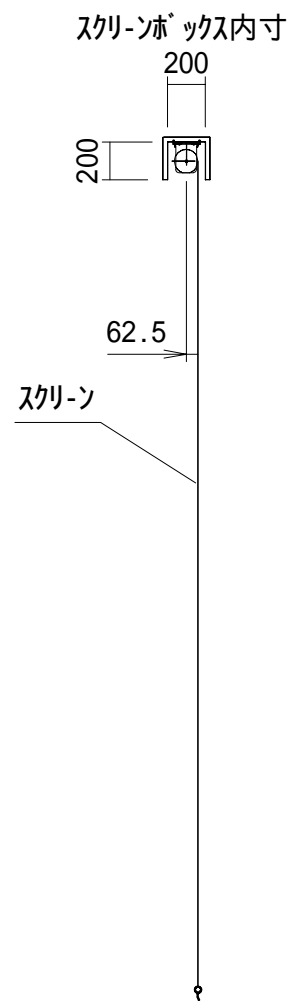


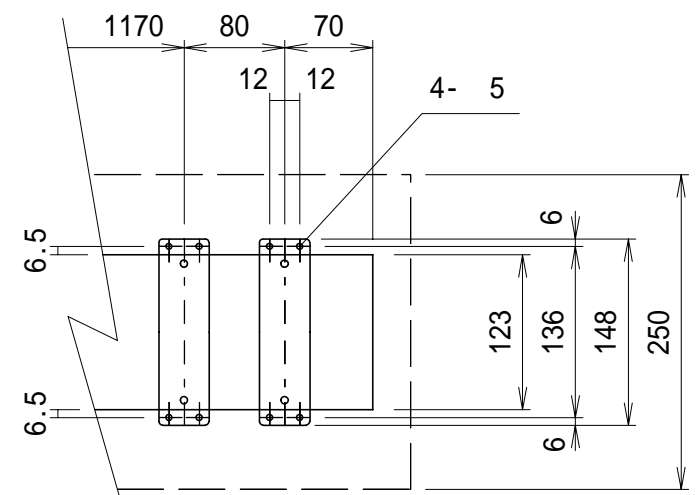
平面図



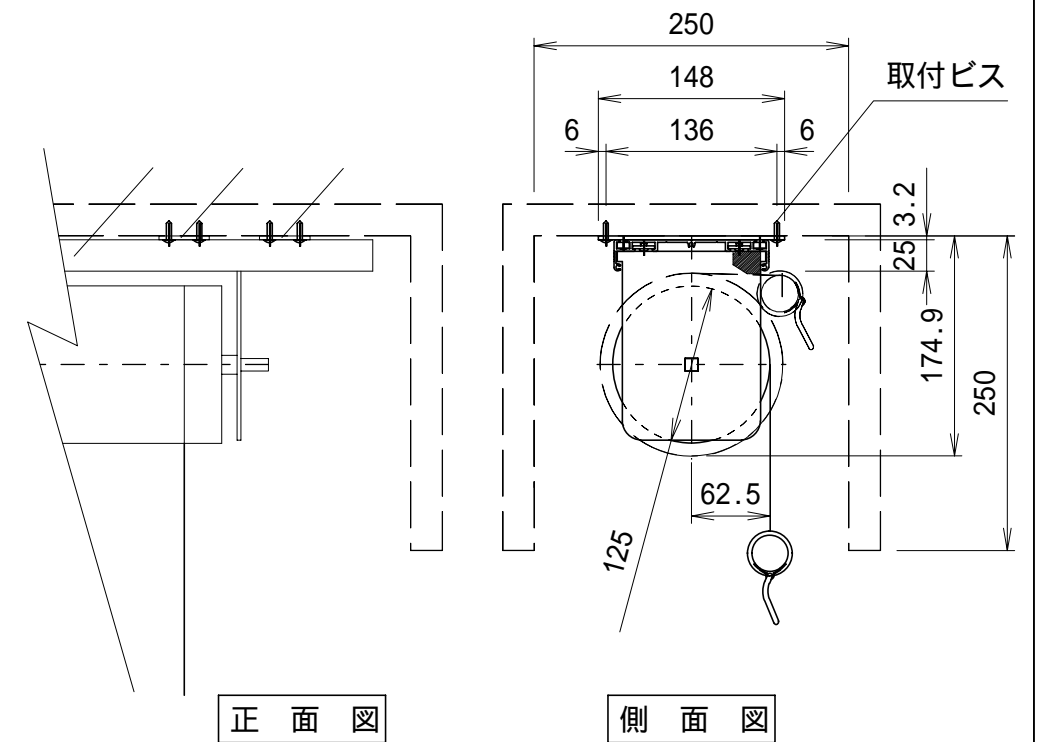
正面図



側面図



平面図



正面図

側面図

詳細図
SCALE = 1 / 6

仕様
 製品重量 約60.0kg
 材質(天板部) スチール製
 塗装色(天板部) アルミ白B2クリア-
 スリッドコントローラ機構装備

付属品
 取付金具 × 6個
 取付用ビスセット × 1式
 引下げ棒(3060mm) × 1式
 取扱説明書 × 1冊

各部名称

スクリーン	ビーススクリーン(G)	KSL-G
取付金具	ホワイトマットスクリーン(W)	KSL-W
ハートパイプ (28.6)	150PROGアダプタンス(PG)	KSL-PG
引下金具		
ハートパイプ キャップ		

製品の仕様及び、デザインは改善等のため予告なく変更する場合があります。
 取付穴ピッチは推奨の位置です。任意で移動することができます。

△6			UNIT	mm	SCALE
△5			ANGLE	3rd	1/40
△4			TOLERANCE		
△3			DATE	AUGUST 19, 2004	
△2			TITLE	外観詳細図	
△1			DATE	REVISION	SIGN
	PLANNED BY	DRAWN BY	CHECKED BY	APPROVED BY	DRAWING NO.
	T. KIKUCHI	A. SHIROSAKI	Y. SHIMAMURA	H. TANAKA	AEH19A
	MODEL NAME				MODEL NO.
	スプリングローラ型スクリーン(天板式)				KSL - 250