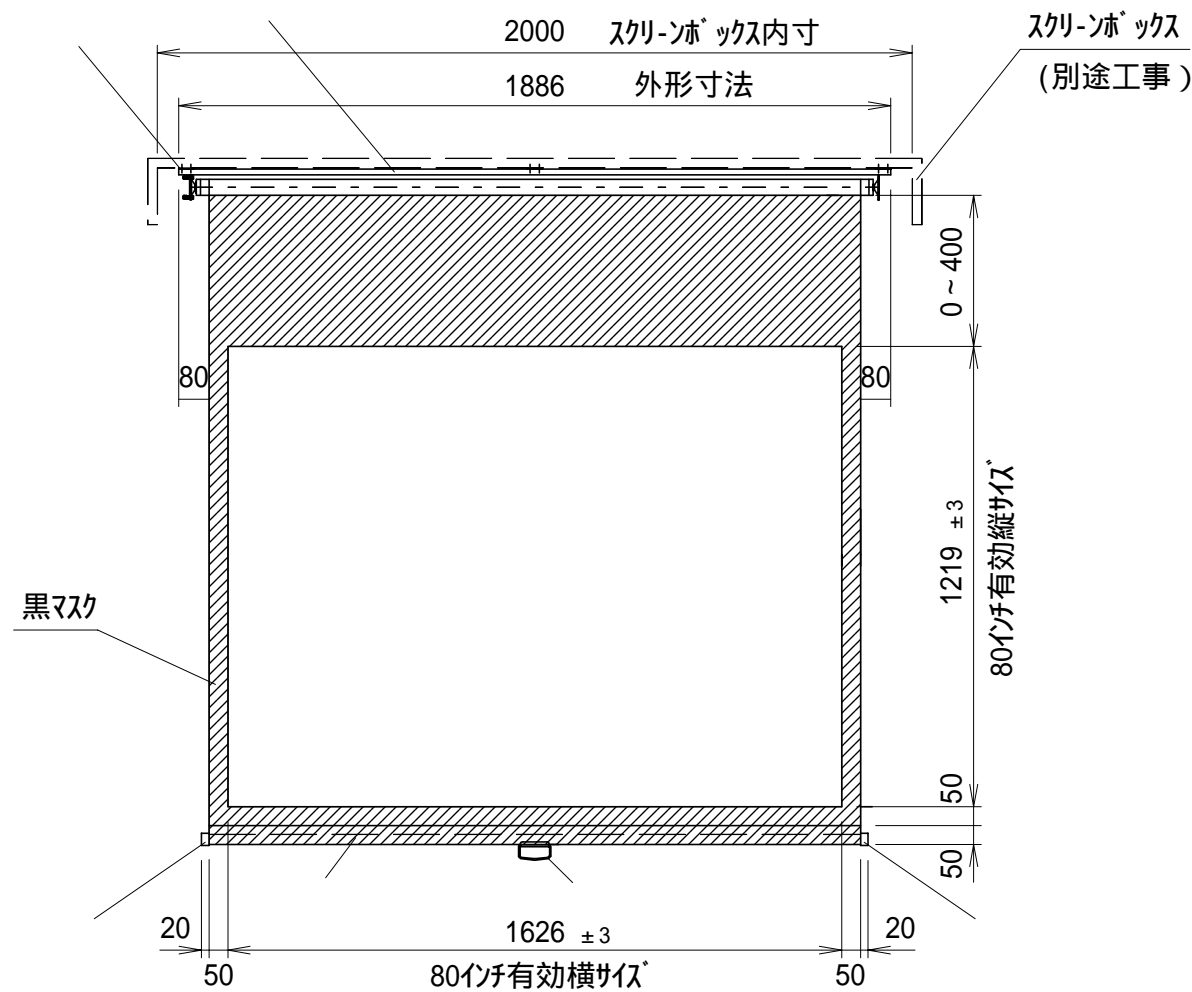
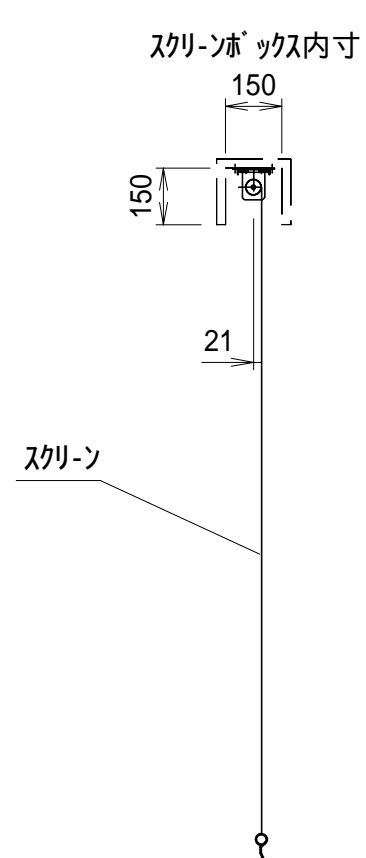


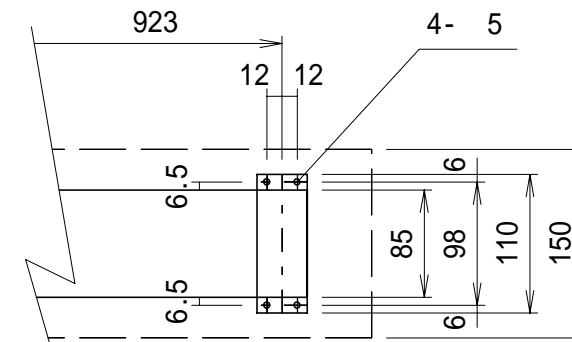
平面図



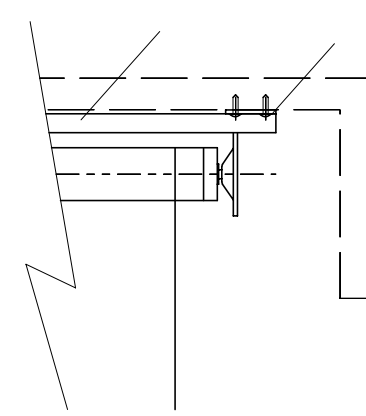
正面図



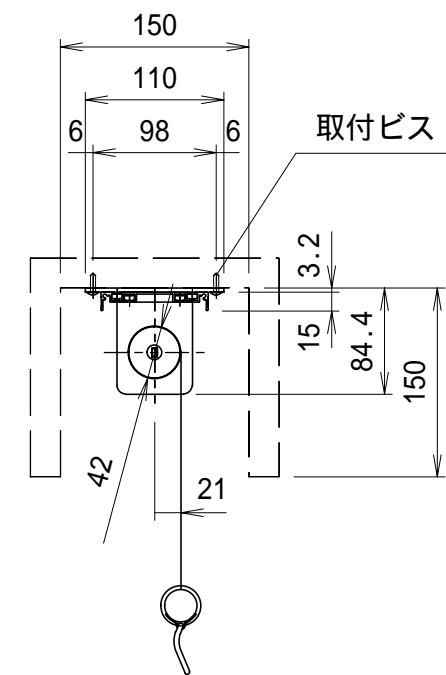
側面図



平面図



正面図



側面図

詳細図
SCALE = 1 / 6

仕様
 製品重量 約6.0kg
 材質(天板部)アルミ製
 塗装色(天板部) アルミ白B2クリア-
 スピードコントローラ、ローリ-ストップ機構装備

付属品
 取付金具 × 3個
 取付用ビスセット × 1式
 引下げ棒(1500mm) × 1式
 取扱説明書 × 1冊

各部名称		
スクリーン	ビ-ズスクリーン(G)	KSL-G
取付金具(スライド可能)	ホワイトマットスクリーン(W)	KSL-W
アルミ天板	150PROGアトハ-ンス(PG)	KSL-PG
ハ-トハ-イブ (25.4)		
引下金具		
ハ-トハ-イブ キャップ		

製品の仕様及び、デザインは改善等のため予告なく変更する場合があります。
 取付穴ピッチは推奨の位置です。任意で移動することができます。

△6			UNIT	mm	SCALE
△5			ANGLE	3rd	1/20
△4			TOLERANCE		
△3			DATE	AUG 9, 2005	
△2			TITLE	外観詳細図	
△1			MODEL NAME	スプリングローラ-型スクリーン(天板式)	
			MODEL NO.	KSL - 80	
	DATE	REVISION	SIGN		
PLANNED BY	DRAWN BY	CHECKED BY	APPROVED BY	DRAWING NO.	
T.KIKUCHI	K.SAKATA	Y.SHIMAMURA	H.TANAKA	KFH05G	