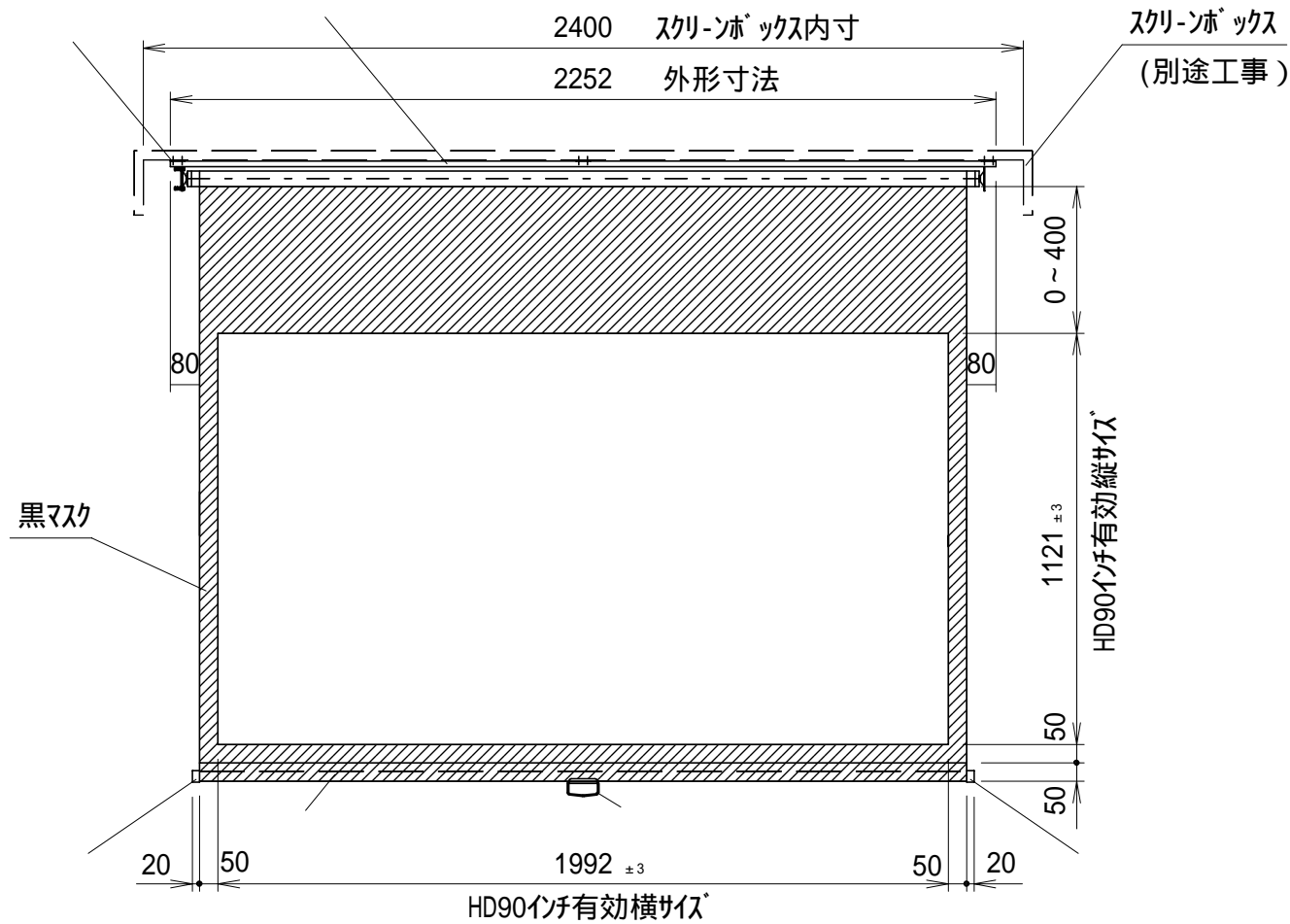
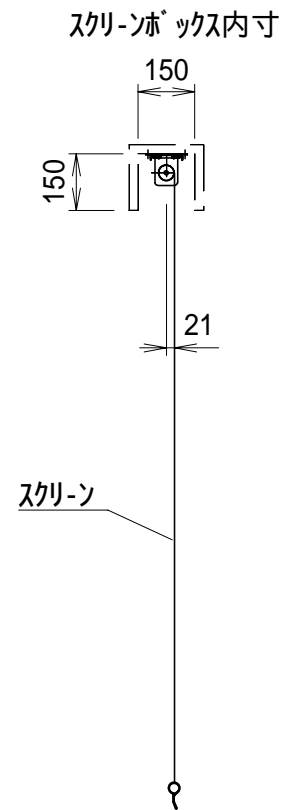


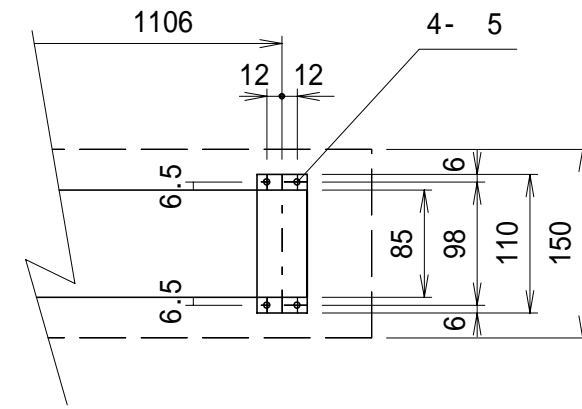
平面図



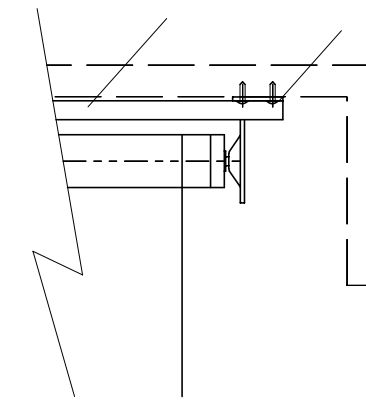
正面図



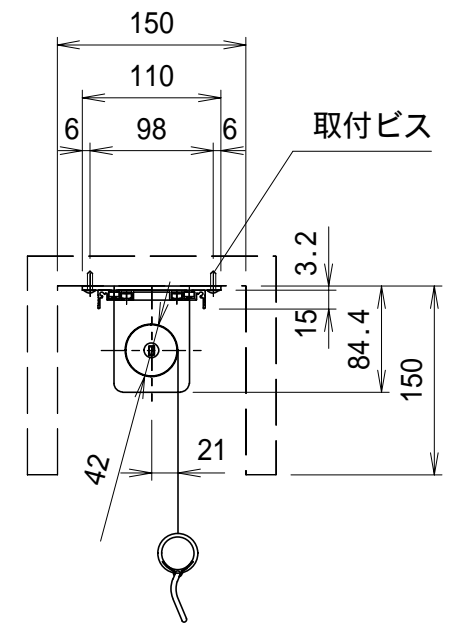
側面図



平面図



正面図



側面図

詳細図
SCALE = 1 / 6

仕様
 製品重量 約8.5kg
 材質(天板部)アルミ製
 塗装色(天板部) アルミ白B2クリア-
 スピードコントローラ、ローリ-ストップ機構装備

付属品
 取付金具 × 3個
 取付用ビスセット × 1式
 引下げ棒(1500mm) × 1式
 取扱説明書 × 1冊

各 部 名 称			
スクリーン	ビ-ススクリーン(G)	KSL-G	
取付金具(スライド可能)	ホワイトマットスクリーン(W)	KSL-W	
アルミ天板	150PROGアドバンス(PG)	KSL-PG	
ハートパイプ (25.4)			
引下金具			
ハートパイプキャップ			

製品の仕様及び、デザインは改善等のため予告なく変更する場合があります。
 取付穴ピッチは推奨の位置です。任意で移動することができます。

KIKUCHI 株式会社 キクチ科学研究所

△6				UNIT	mm	SCALE	
△5				ANGLE	3rd	1/20	
△4				TOLERANCE			
△3				DATE	SEP 26, 2005		
△2				TITLE	外観詳細図		
△1				MODEL NAME	スプリングローラ-型スクリーン(天板式)		
	DATE	REVISION	SIGN	MODEL NO.	KSL - 90HD		
PLANNED BY	DRAWN BY	CHECKED BY	APPROVED BY	DRAWING NO.	KF126C		
T. KIKUCHI	K. SAKATA	Y. SHIMAMURA	H. TANAKA				