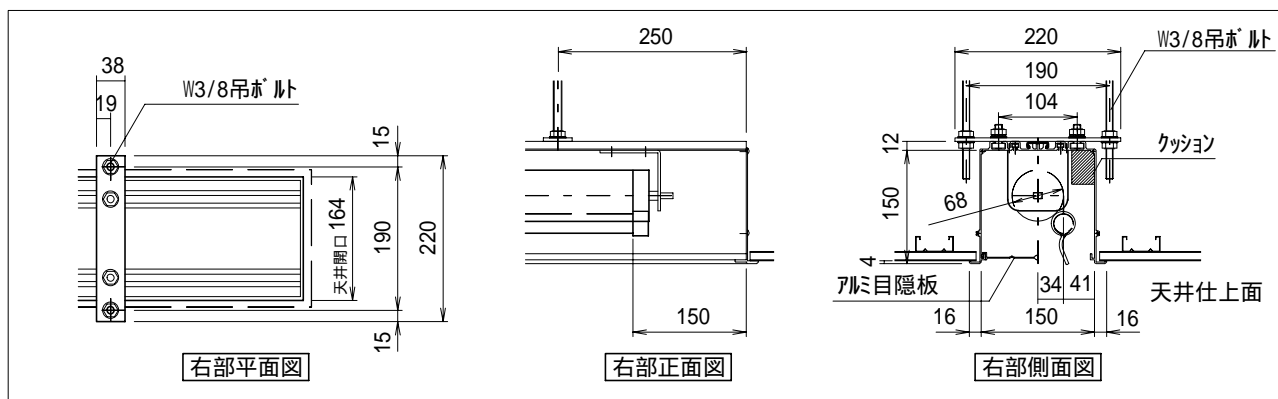
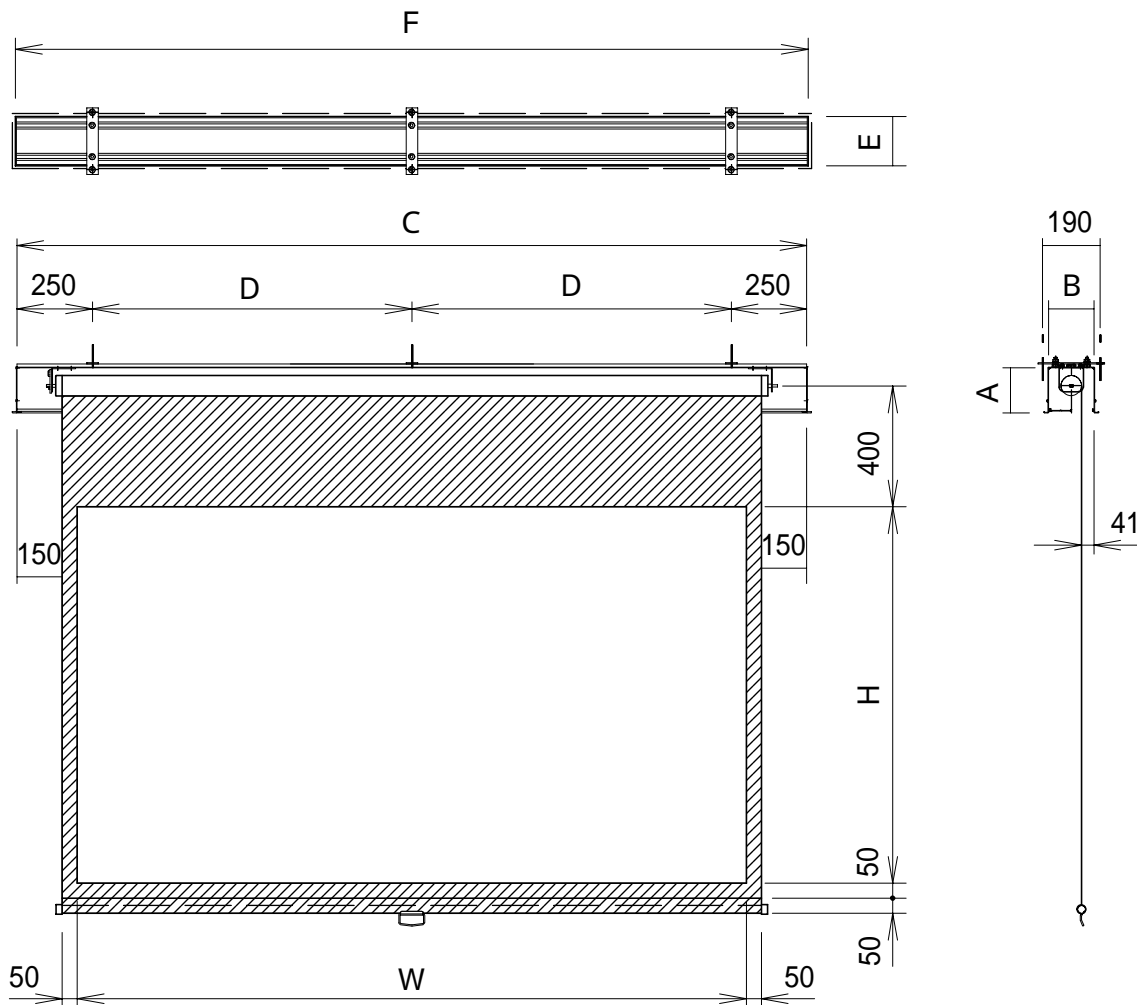


スプリング巻上型スクリーン(アルミボックス仕様)



スクリーン規格一覧

型番	スクリーンサイズ	スクリーンボックス内寸	取付穴ピッチ	重量 (kg)	天井開口寸法
	W × H	A × B × C			D
KSL-120HDX	2656 × 1494	150 × 150 × 3056	1278	30.0	164 × 3066
KSL-150HDX	3320 × 1868	150 × 150 × 3720	1610	38.0	164 × 3730

取付穴ピッチは推奨の位置です。任意で移動することができます。

単位 = mm

スクリーン生地： ホワイトマット(W)/ピズ(G)/150PROG(PG)



株式会社 キクチ科学研究所

型番

KSL-HDX

NO.

50-1

KFI18L