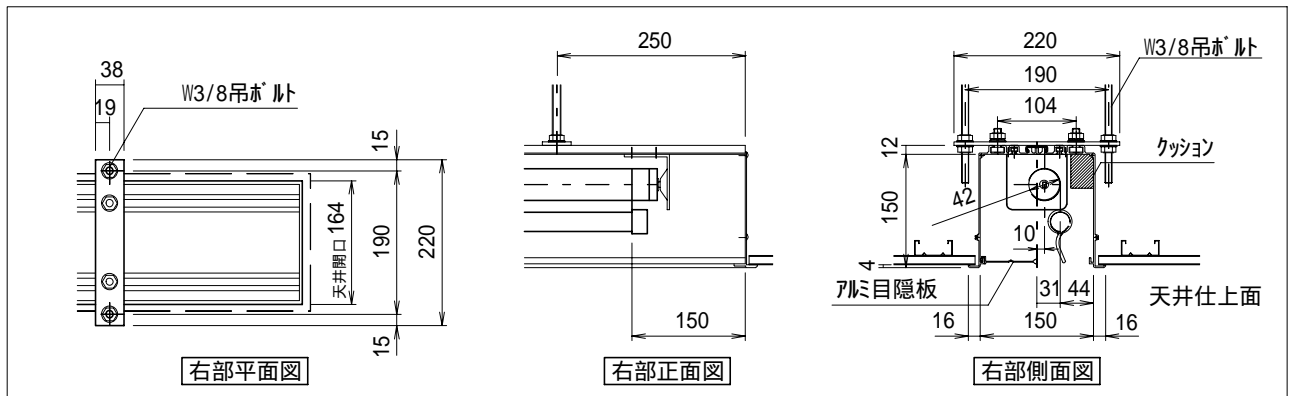
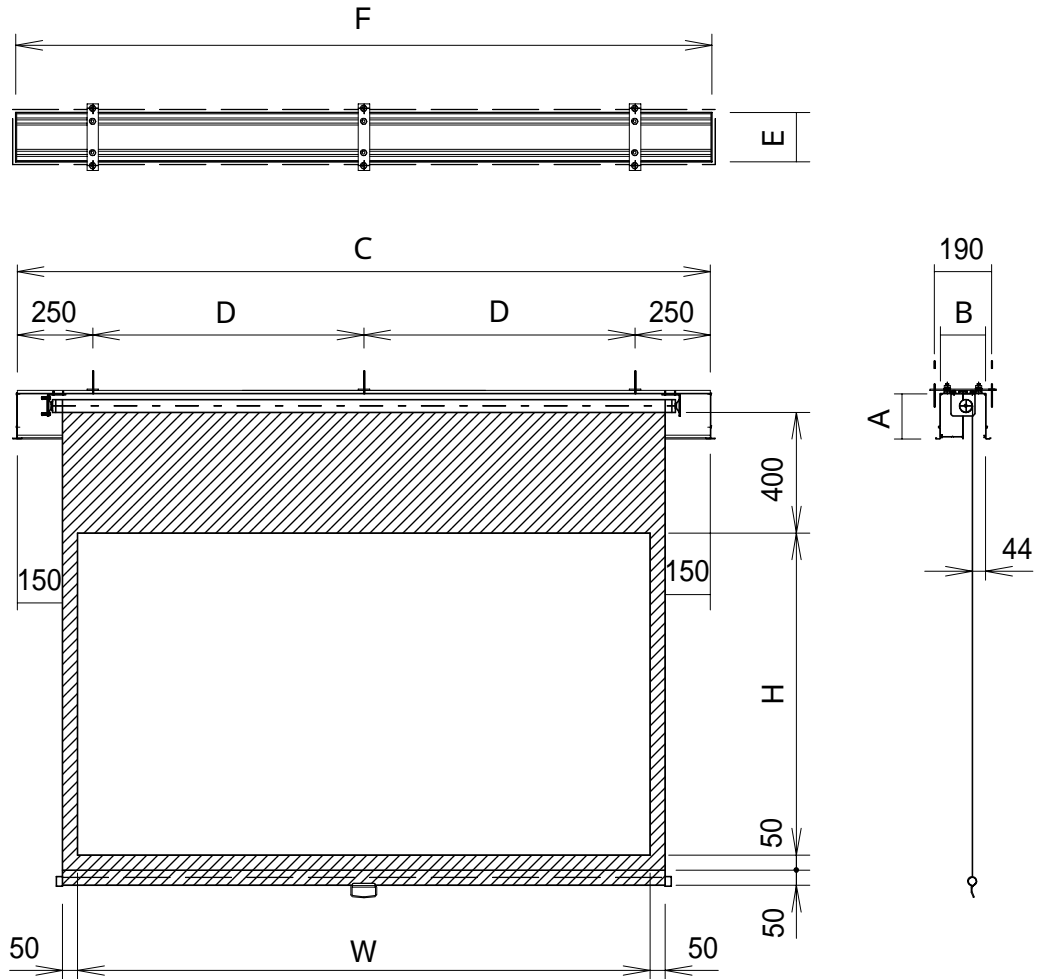


スプリング巻上型スクリーン(アルミボックス仕様)



スクリーン規格一覧

型番	スクリーンサイズ W × H	スクリーンボックス内寸 A × B × C	取付穴ピッチ D	重量 (kg)	天井開口寸法 E × F
KSL-80HDX	1771 × 996	150 × 150 × 2171	835.5	16.5	164 × 2181
KSL-90HDX	1992 × 1121	150 × 150 × 2392	946	18.5	164 × 2402
KSL-100HDX	2214 × 1245	150 × 150 × 2614	1057	20.5	164 × 2624
KSL-110HDX	2435 × 1370	150 × 150 × 2835	1167.5	22.5	164 × 2845

取付穴ピッチは推奨の位置です。任意で移動することができます。

単位 = mm

スクリーン生地： ホワイトマット(W)/ビーズ(G)/150PROG(PG)



株式会社 キクチ科学研究所

型番

KSL-HDX

NO.

50-1

KFI18J