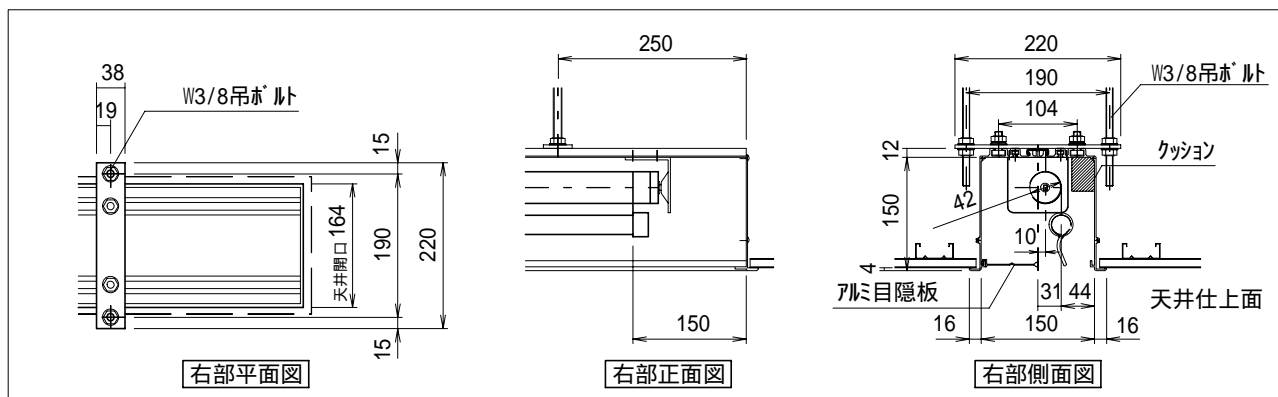
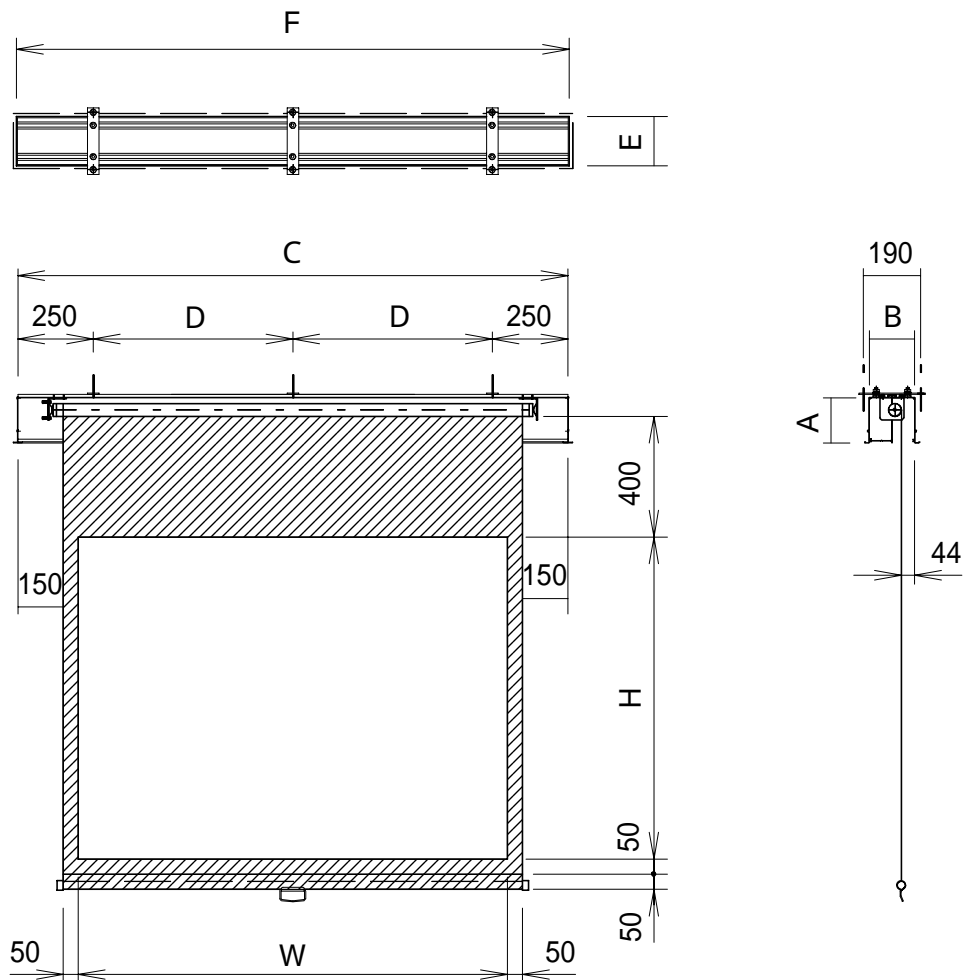


スプリング巻上型スクリーン(アルミボックス仕様)



スクリーン規格一覧

型番	スクリーンサイズ W × H	スクリーンボックス内寸 A × B × C	取付穴ピッチ D	重量 (kg)	天井開口寸法 E × F
KSL-70X	1422 × 1067	150 × 150 × 1822	661	14.5	164 × 1832
KSL-80X	1626 × 1219	150 × 150 × 2026	763	15.5	164 × 2036
KSL-100X	2032 × 1524	150 × 150 × 2432	966	21.3	164 × 2442
KSL-120X	2438 × 1829	150 × 150 × 2838	1169	24.0	164 × 2848

取付穴ピッチは推奨の位置です。任意で移動することができます。

単位 = mm

スクリーン生地： ホワイトマット(W)/ビーズ(G)/150PROG(PG)



株式会社 キクチ科学研究所

型番

KSL-X

NO.

50

KFI18I