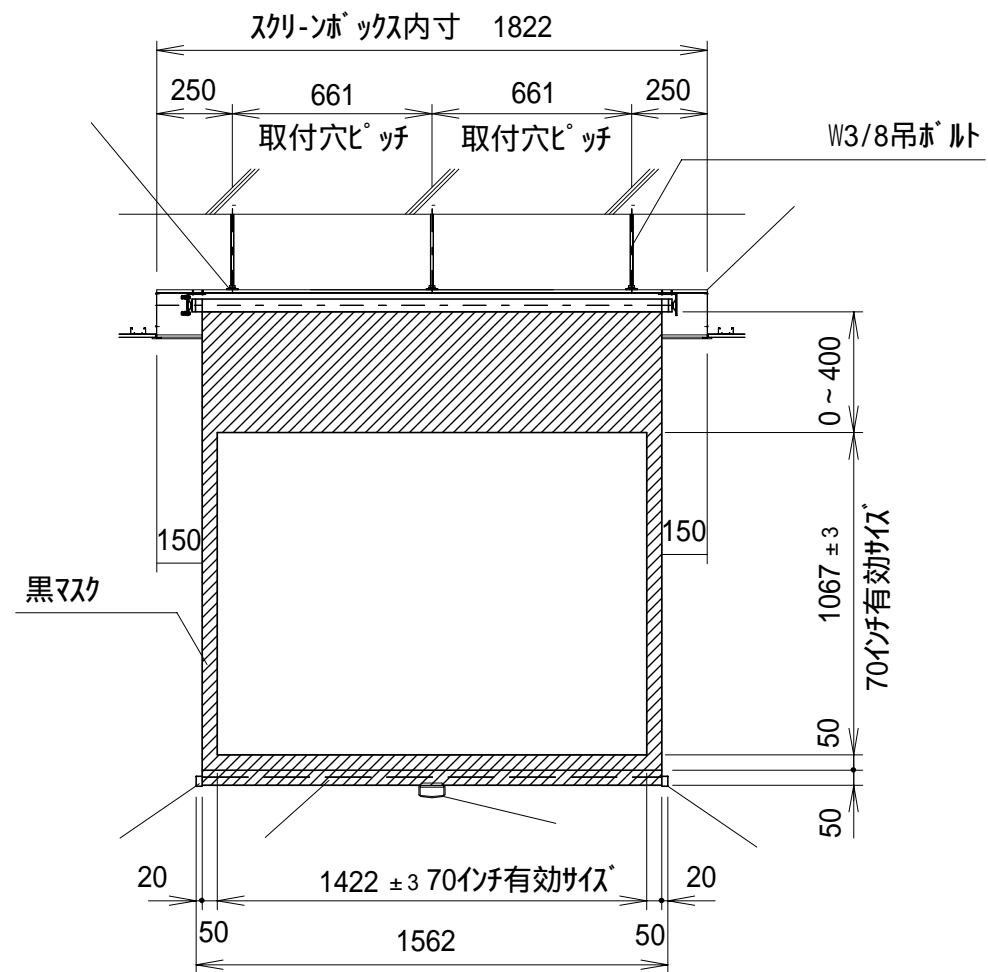
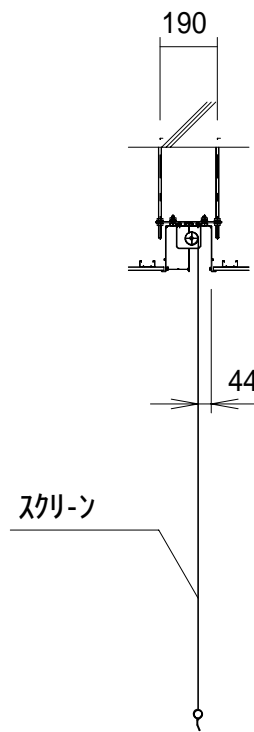


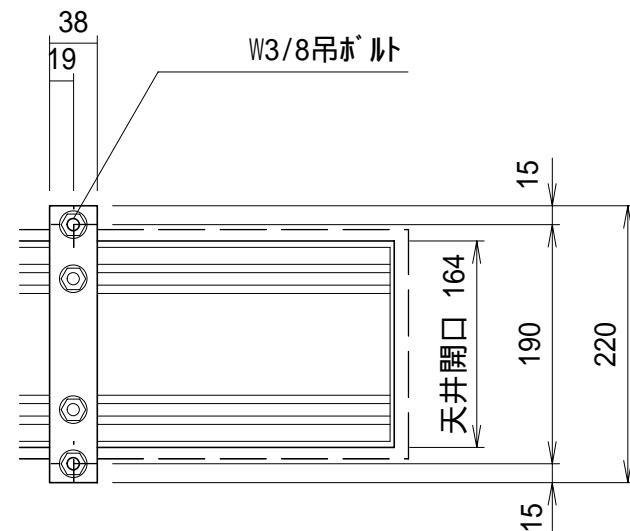
平面図



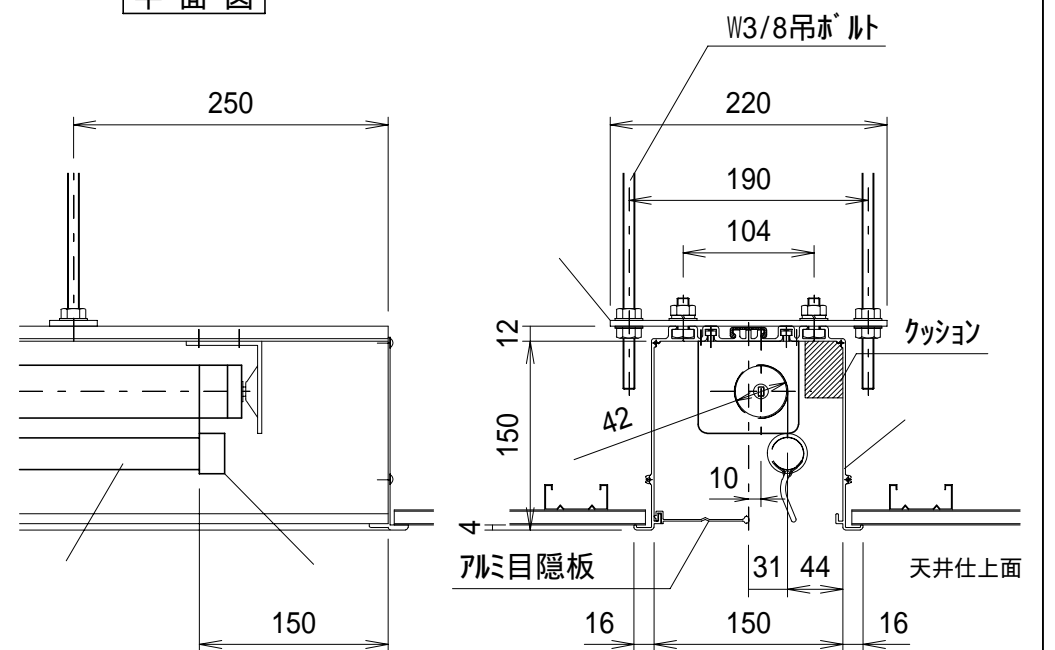
正面図



側面図



平面図



正面図

側面図

詳細図 S = 1/6

仕様

製品重量 約14.5kg
 材質 アルミ製
 塗装色 アルミ白B2クリア-
 スピードコントローラ、ローリストップ機構装備

付属品

取付金具 × 3式
 取付用ビスセット × 1式
 W3/8吊ボルト L = 1000 × 6本
 引下げ棒(1500mm) × 1式
 取扱説明書 × 1冊

各部名称

スクリーン	ビーズスクリーン(G)	KSL-GX
スクリーンボックス	ホワイトマットスクリーン(W)	KSL-WX
取付金具(スライド可能)	150PROGアダプタ(PG)	KSL-PGX
引下金具		
ハートパイプ (25.4)		
ハートパイプキャップ		

取付穴ビッチは推奨の位置です。任意で移動することができます。
 製品の仕様及び、デザインは改善等のため予告なく変更する場合があります。

△6				UNIT	mm	SCALE	
△5				ANGLE	3rd	1/25	
△4				TOLERANCE			
△3				DATE	AUG 9, 2005		
△2				TITLE	外観詳細図		
△1				DATE	REVISION	SIGN	
PLANNED BY	DRAWN BY	CHECKED BY	APPROVED BY	DRAWING NO.			
T.KIKUCHI	K.SAKATA	Y.SHIMAMURA	H.TANAKA	KFG09E			
MODEL NAME				MODEL NO.			
スプリング巻上スクリーン(アルミボックス仕様)				KSL - 70X			