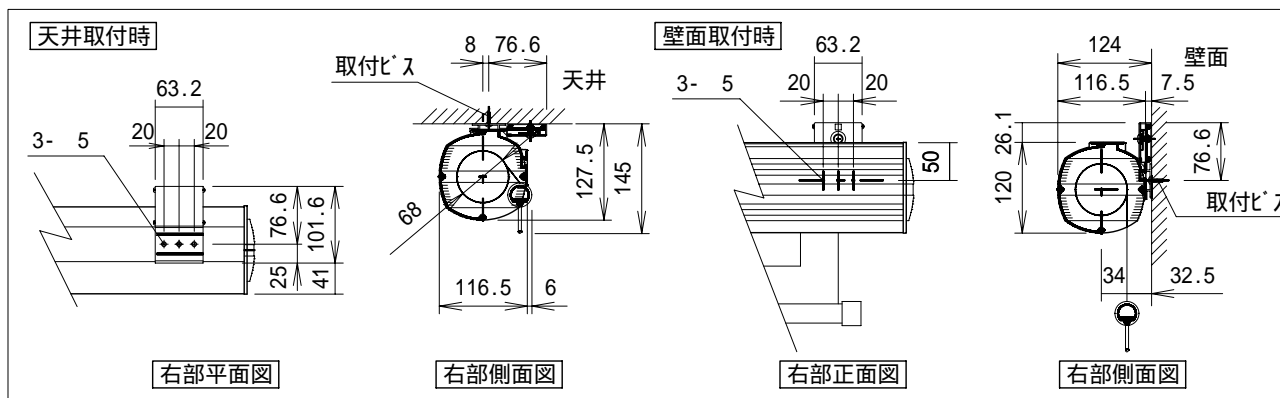
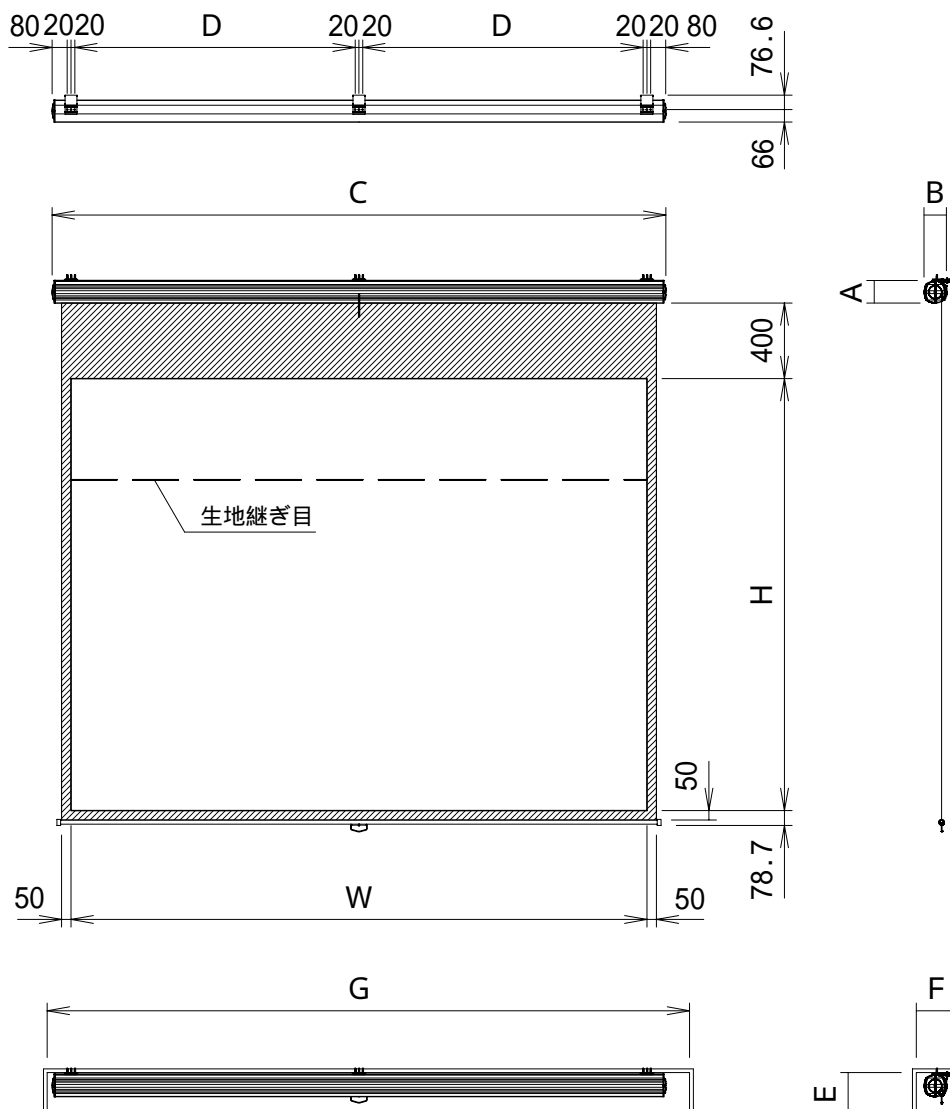


スプリング巻上型スクリーン



スクリーン規格一覧

型番	スクリーンサイズ W × H	外形寸法		取付穴ピッチ D	重量 (kg)
		A × B × C			
KSR-150	3048 × 2286	116.5 × 120 × 3248		1484	19.1
KSR-170	3454 × 2591	116.5 × 120 × 3654		1687	25.5

取付穴ピッチは推奨の位置です。任意で移動することができます。

参考寸法
御客様でご用意下さい。

スクリーンボックス内寸 E × F × G
200 × 200 × 3400
200 × 200 × 3800

単位 = mm

スクリーン生地： ホワイトマット(W)/ビーズ(G)/150PROG(PG)



株式会社 キクチ科学研究所

型番

KSR

NO.

56

KFJ20A