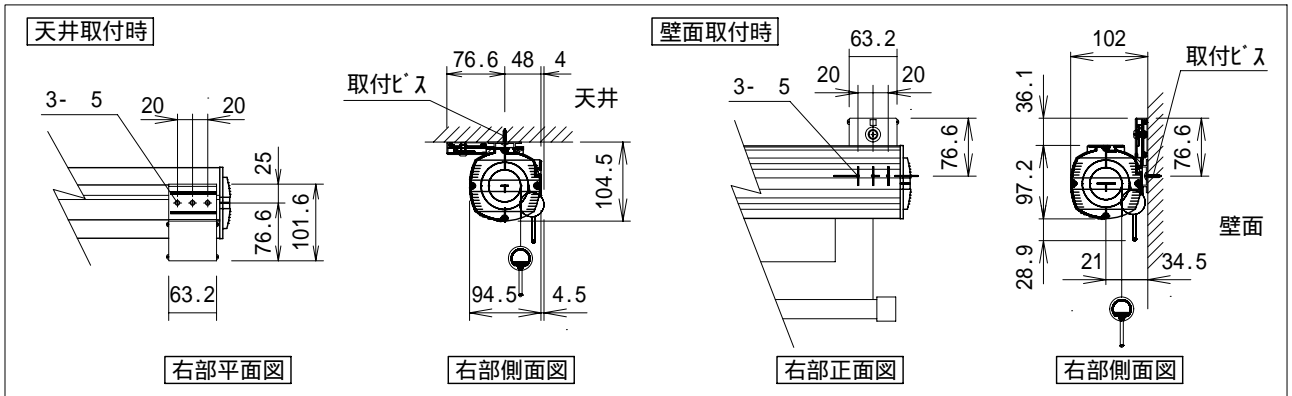
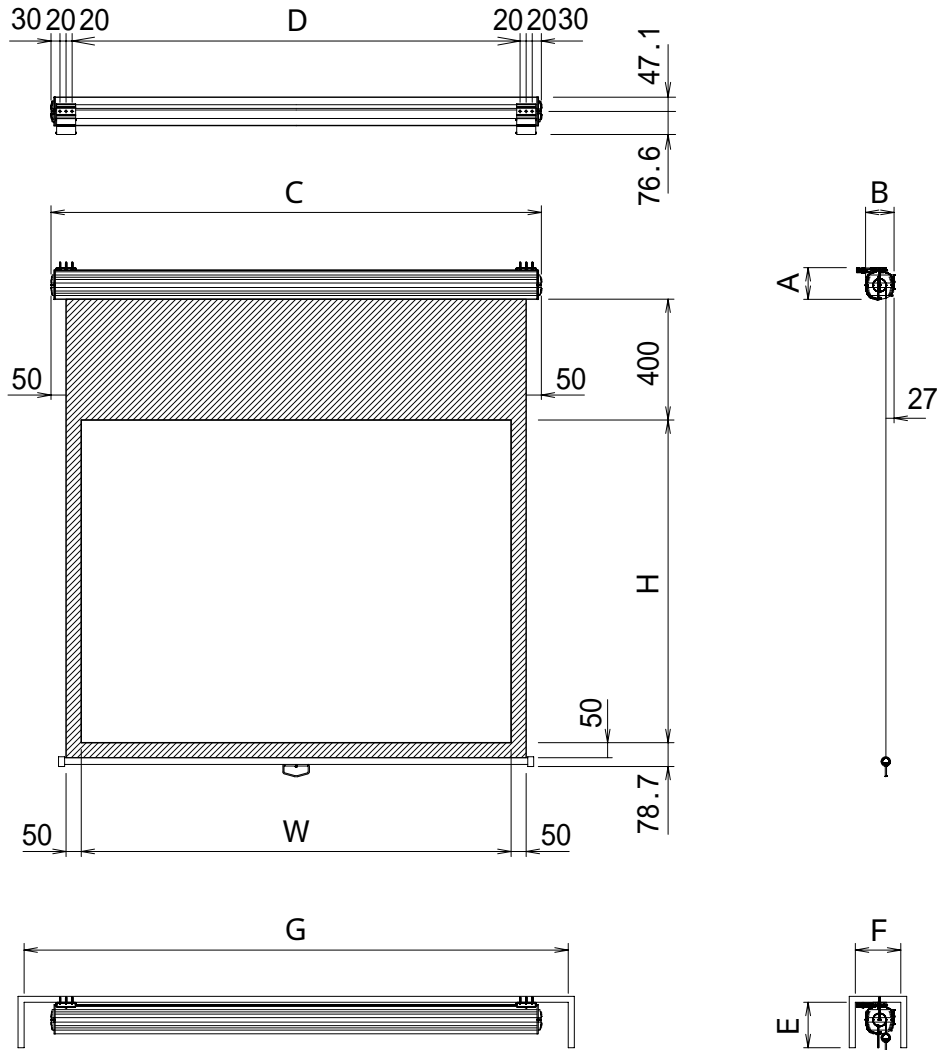


スプリング巻上型スクリーン



スクリーン規格一覧

| 型番 | スクリーンサイズ W × H | 外形寸法 | | | 重量 (kg) |
|---------|-------------------|------------------|-------------|--|------------|
| | | A × B × C | 取付穴ピッチ D | | |
| KSR-70 | 1422 × 1067 | 97 × 94.5 × 1622 | 1482 | | 5.6 |
| KSR-80 | 1626 × 1219 | 97 × 94.5 × 1826 | 1686 | | 6.4 |
| KSR-100 | 2032 × 1524 | 97 × 94.5 × 2232 | 2092 | | 8.8 |
| KSR-120 | 2438 × 1829 | 97 × 94.5 × 2638 | 2498 | | 11.8 |

参考寸法
御客様でご用意下さい。

| スクリーンボックス内寸 E × F × G |
|--------------------------|
| 150 × 150 × 1800 |
| 150 × 150 × 2000 |
| 150 × 150 × 2400 |
| 150 × 150 × 2800 |

取付穴ピッチは推奨の位置です。任意で移動することができます。

単位 = mm

スクリーン生地： ホワイトマット(W)/ビーズ(G)/150PROG(PG)



株式会社 キクチ科学研究所

型番

KSR

NO.

56

KFJ12A