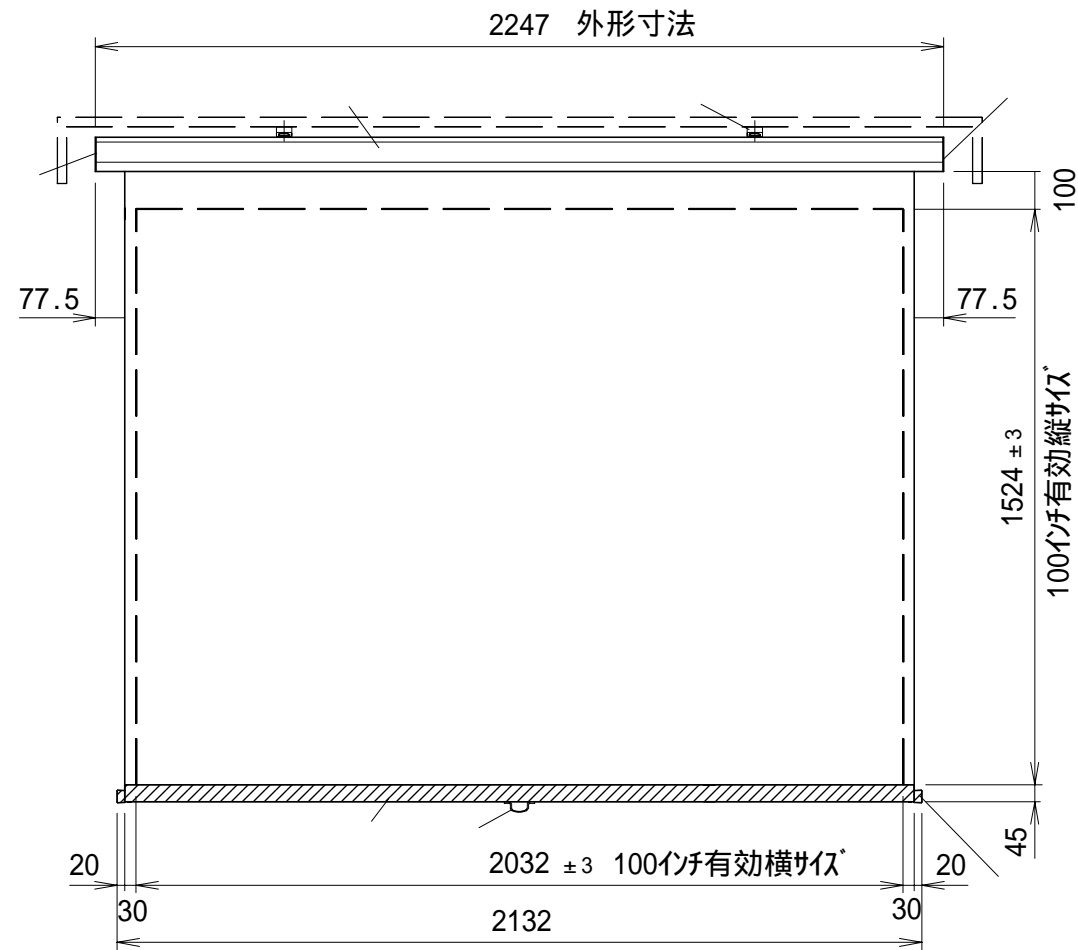
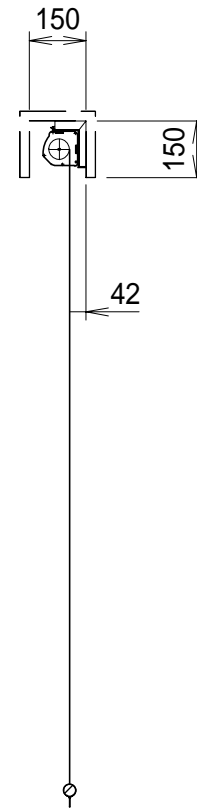


平面図



正面図

スクリーンボックス内寸



側面図

各部名称

スクリーン
フロントケース
プロテクター側板(右側)
プロテクター側板(左側)
取付金具(スライド可能)
下部パイプ(AL 28)
パイプキャップ
引き下げ金具

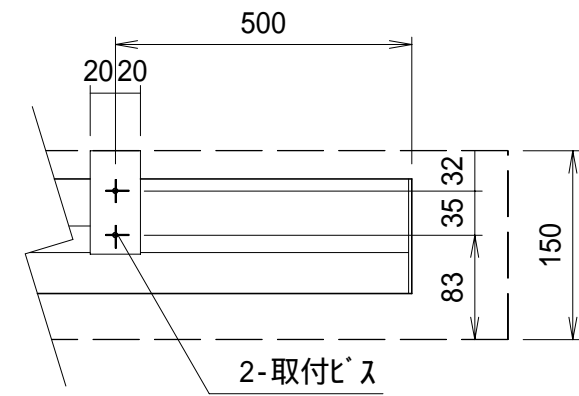
仕様

製品重量 9.0kg  
 材質 アルミ製(ケース部)  
 塗装色 白色(ケース部)  
 スライドコントローラ、ローリ-ストップ機構装備

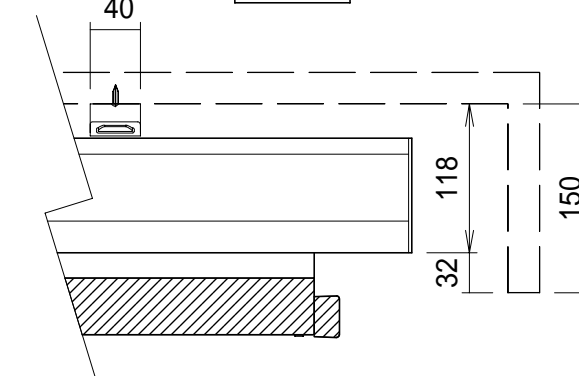
付属品

取付金具 × 2個  
 金具ストップ × 2個  
 プル × 1本  
 取付用ビスセット × 1式  
 取り扱いおよび設置説明書 × 1冊

取付穴ピッチは推奨の位置です。任意で移動することができます。  
 製品の仕様およびデザインは改良等のため予告なく変更する場合があります。

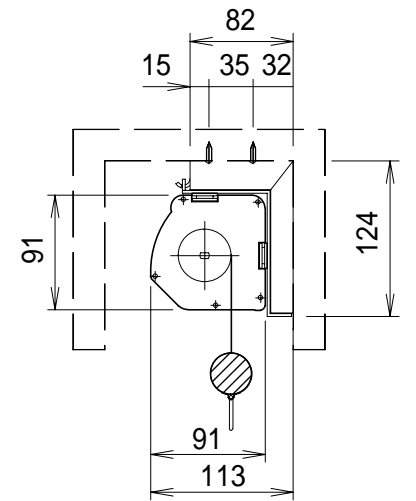


平面図

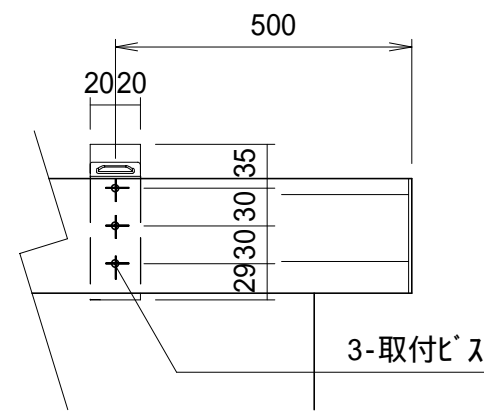


正面図

スクリーンボックス取付時

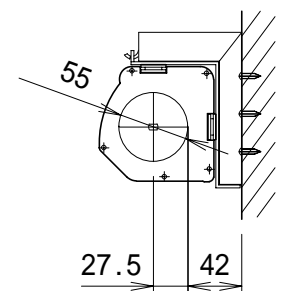


右側面図



正面図

壁面取付時



右側面図

詳細図S=1/6

△6				UNIT	mm	SCALE	1/20
△5				ANGLE	3nd		
△4				TOLERANCE			
△3				DATE	OCT 08, 2005		
△2				TITLE	外観詳細図		
△1				MODEL NAME	スプリングローラ型エコスクリーン		
	DATE	REVISION	SIGN	MODEL NO.	KSR - 100ECO		
PLANNED BY	DRAWN BY	CHECKED BY	APPROVED BY	DRAWING NO.	KFJ071		
	K. SAKATA						