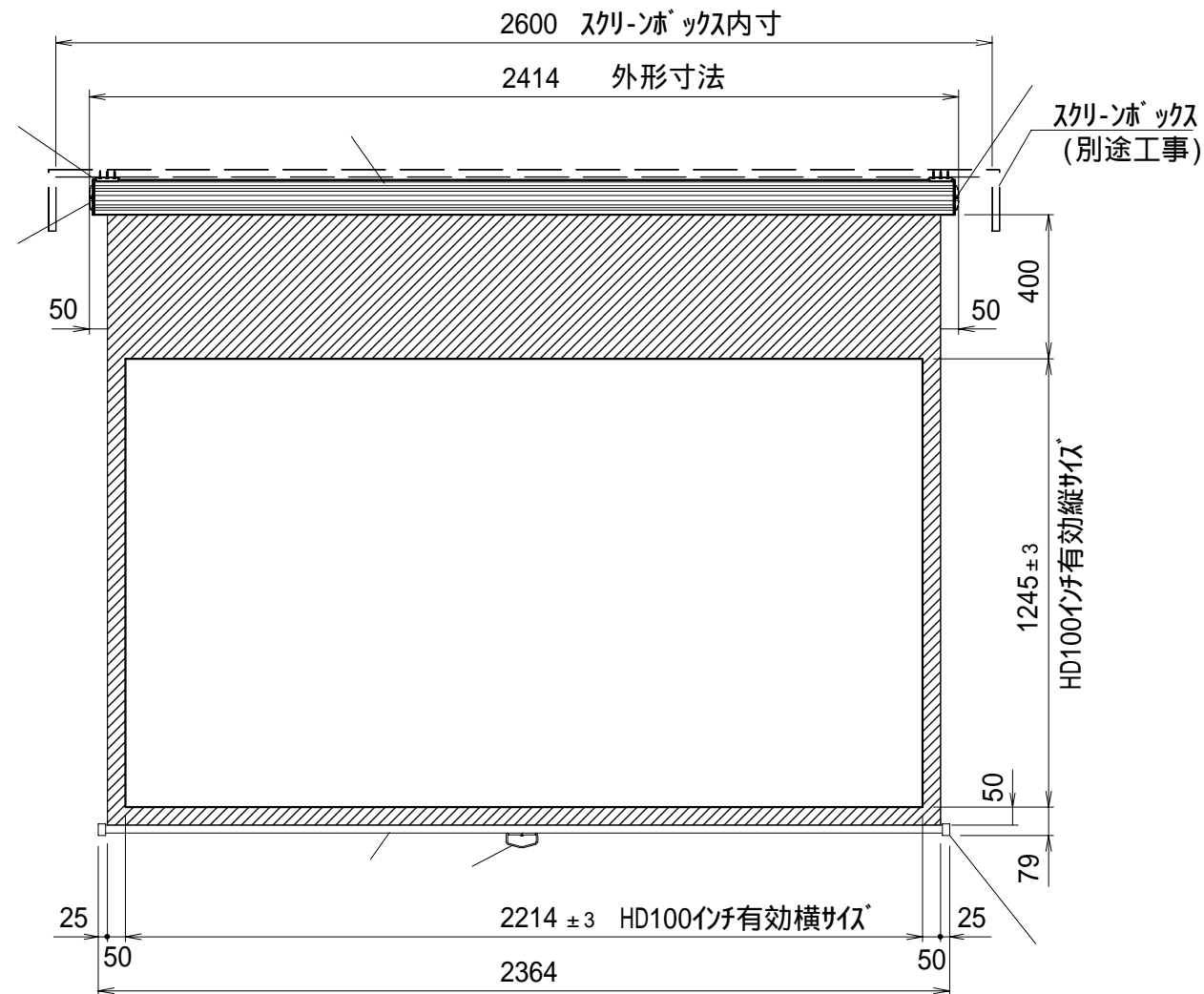
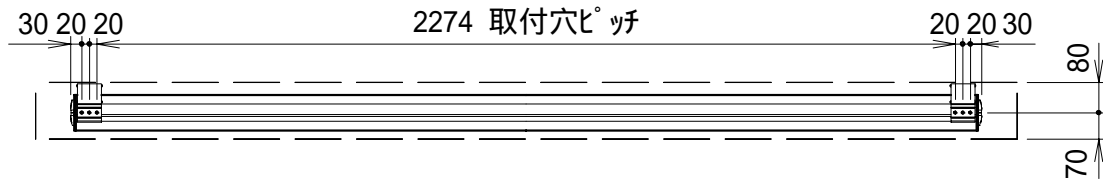
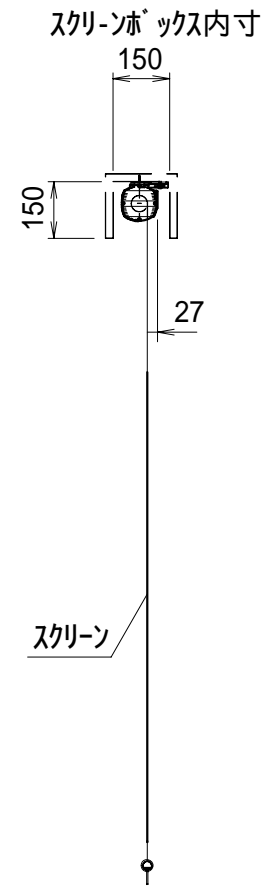


平面図



正面図



側面図

各部名称

|               |                   |        |
|---------------|-------------------|--------|
| スクリーン         | ビス (G)            | KSR-G  |
| プロテクター        | ホワイトマット (W)       | KSR-W  |
| プロテクター側板 (右側) | 150PROGアトランス (PG) | KSR-PG |
| プロテクター側板 (左側) |                   |        |
| 取付金具 (スライド可能) |                   |        |
| ハートパイプ (25.4) |                   |        |
| ハートパイプキャップ    |                   |        |
| 引下げ金具         |                   |        |

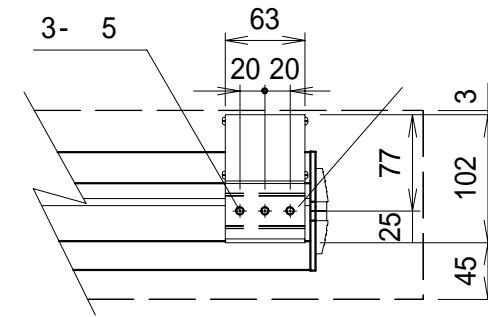
仕様

製品重量 11.3kg  
 材質 (ケース部) アルミ製  
 塗装色 (ケース部) シャンパンゴールド  
 スピードコントローラ、ローリストップ機構装備

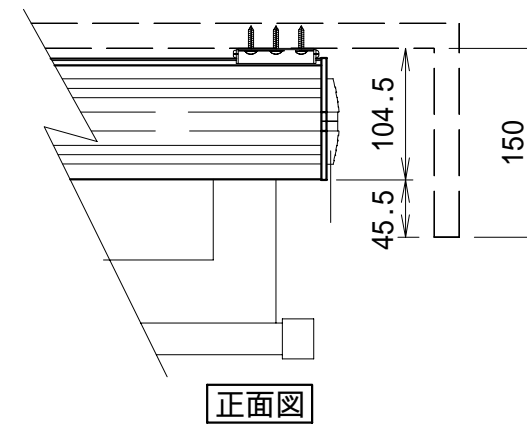
付属品

取付金具 × 2式  
 取付用ビスセット × 1式  
 引下げ棒 × 1本  
 取扱説明書 × 1冊

取付穴ピッチは推奨の位置です。任意で移動することができます。  
 製品の仕様およびデザインは改良等のため予告なく変更する場合があります。

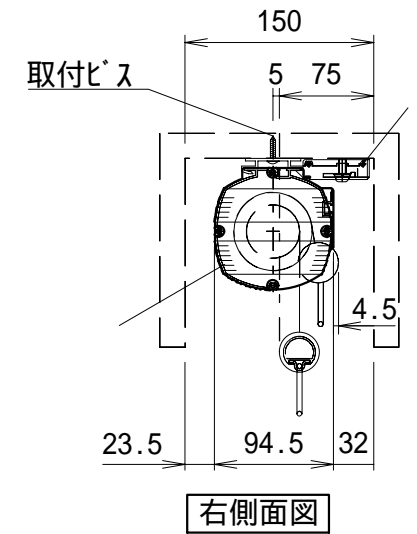


平面図



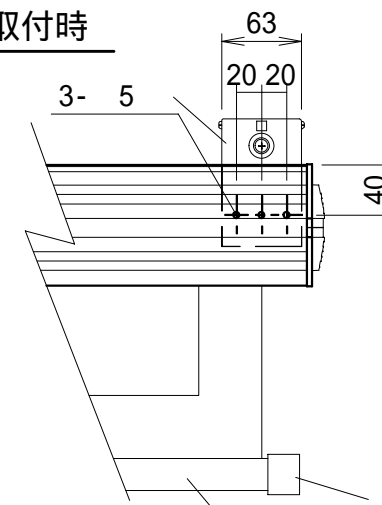
正面図

天井・スクリーン取付時

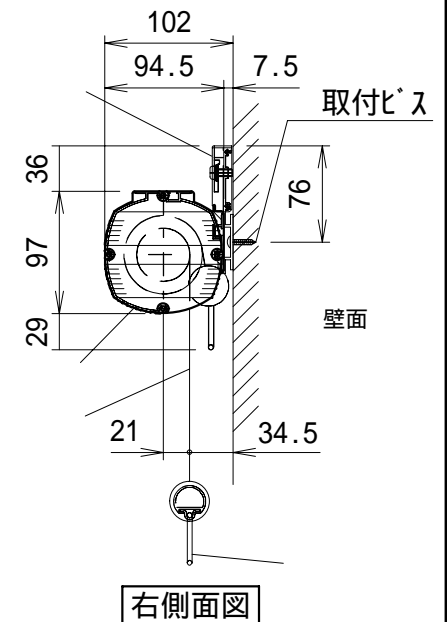


右側面図

壁面取付時



正面図



右側面図

詳細図S=1/6

|                |          |             |             |             |            |       |  |
|----------------|----------|-------------|-------------|-------------|------------|-------|--|
| △6             |          |             |             | UNIT        | mm         | SCALE |  |
| △5             |          |             |             | ANGLE       | 3rd        | 1/20  |  |
| △4             |          |             |             | TOLERANCE   |            |       |  |
| △3             |          |             |             | DATE        | 2008.04.01 |       |  |
| △2             |          |             |             | TITLE       | 外観詳細図      |       |  |
| △1             |          |             |             | DATE        | REVISION   | SIGN  |  |
| PLANNED BY     | DRAWN BY | CHECKED BY  | APPROVED BY | DRAWING NO. |            |       |  |
| T.KIKUCHI      | K.SAKATA | Y.SHIMAMURA | H.TANAKA    | KID01U      |            |       |  |
| MODEL NAME     |          |             |             | MODEL NO.   |            |       |  |
| スプリングローラ型スクリーン |          |             |             | KSR - 100HD |            |       |  |