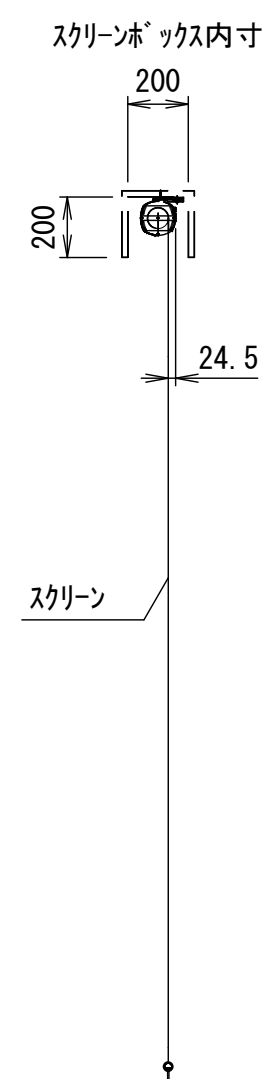
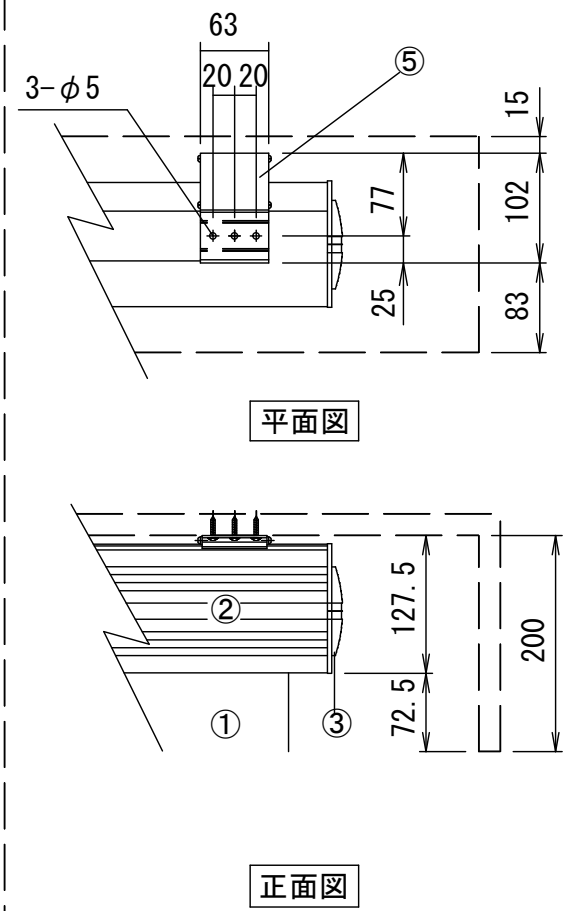


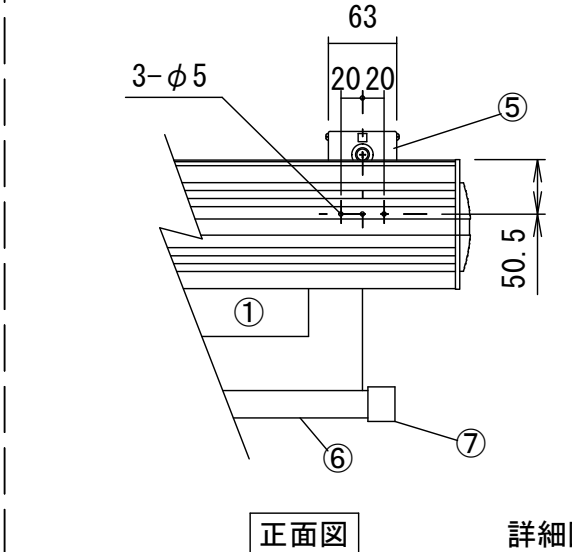
正面図



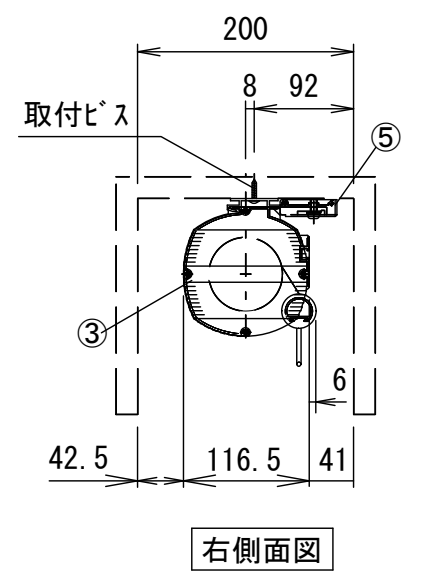
側面図



壁面取付時



スクリーンボックス取付時



- 仕様
- 製品重量 22.5kg
 - 材質(ケース部)アルミ製
 - 塗装色(ケース部)シャンパンゴールド
 - スピードコントローラ、ロータリストップ機構装置

- 付属品
- 取付金具 × 3式
 - 取付用ビスセット × 1式
 - 引き下げ棒 × 1本
 - 取扱説明書 × 1冊

各部名称		
①	スクリーン	ビーズ(G) KSR-G
②	プロテクター	ホワイトマットシームレス(WZ) KSR-WZ
③	プロテクター側板(右側)	150PROGアダプタンス(PG) KSR-PG
④	プロテクター側板(左側)	
⑤	取付金具(スライド可能)	
⑥	ハートパイプ φ25.4	
⑦	ハートパイプキャップ	
⑧	引き下げ金具	

※取付穴ピッチは推奨の位置です。任意で移動することができます。
 ※製品の仕様およびデザインは改善等のため予告なく変更する場合があります。

△				UNIT	mm	SCALE	
△				ANGLE	3rd		1/25
△				TOLERANCE			
△				DATE	2008.04.01		
△				TITLE	外観詳細図		
	DATE	REVISION	SIGN	MODEL NO.			
PLANNED BY	DRAWN BY	CHECKED BY	APPROVED BY	DRAWING NO.			
T. KIKUCHI	S. TSUBATA	Y. SHIMAMURA	H. TANAKA	SID11B			
MODEL NAME				MODEL NO.			
スプリング巻上型スクリーン				KSR-150			