

※ホワイトマットシームレス(WZ)のスクリーン有効面には継ぎ目が入りません。

正面図

側面図

各部名称

①	スクリーン	ビーズ (G)	KSR-G
②	プロテクター	ホワイトマット (W)	KSR-W
③	プロテクター側板 (右側)	ホワイトマットシームレス (WZ)	KSR-WZ
④	プロテクター側板 (左側)	150PROGアトランス (PG)	KSR-PG
⑤	取付金具 (スライド可能)		
⑥	ハートパイプ (φ25.4)		
⑦	ハートパイプキャップ		
⑧	引き下げ金具		

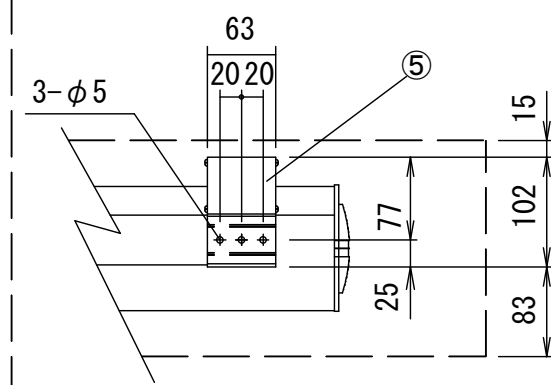
仕様

- 製品重量 25.5kg
- 材質 (ケース部) アルミ製
- 塗装色 (ケース部) シャンパンゴールド
- スピードコントローラ、ロータリストップ機構装置

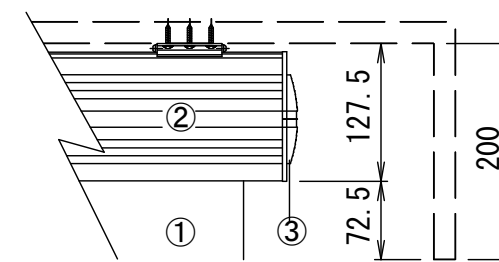
付属品

- 取付金具 × 3式
- 取付用ビスセット × 1式
- 引き下げ棒 × 1本
- 取扱説明書 × 1冊

※取付穴ピッチは推奨の位置です。任意で移動することができます。
 ※製品の仕様およびデザインは改善等のため予告なく変更する場合があります。

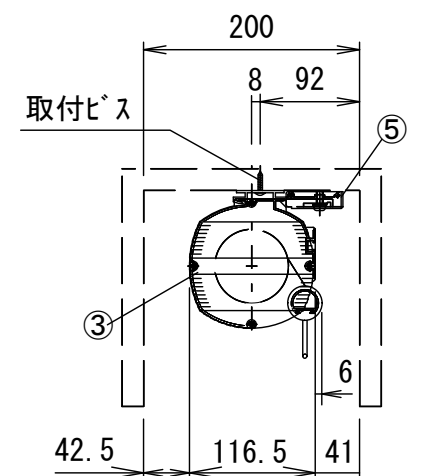


平面図



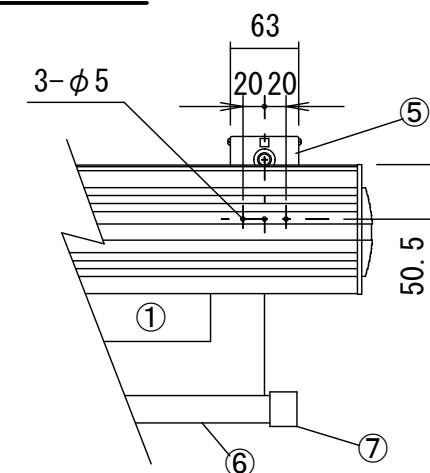
正面図

天井・スクリーンボックス
取付時

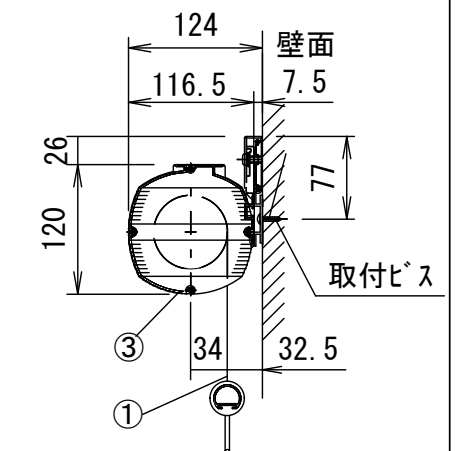


右側面図

壁面取付時



正面図



右側面図

詳細図S=1/7

△					UNIT	mm	SCALE
△					ANGLE	3rd	1/25
△					TOLERANCE		
△					DATE	2008. 04. 14	
△					TITLE	外観詳細図	
	DATE	REVISION	SIGN		MODEL NO.	KSR-170	
PLANNED BY	DRAWN BY	CHECKED BY	APPROVED BY	DRAWING NO.			
T. KIKUCHI	K. SAKATA	Y. SHIMAMURA	H. TANAKA	SID14B			
MODEL NAME					スプリング巻上型スクリーン		