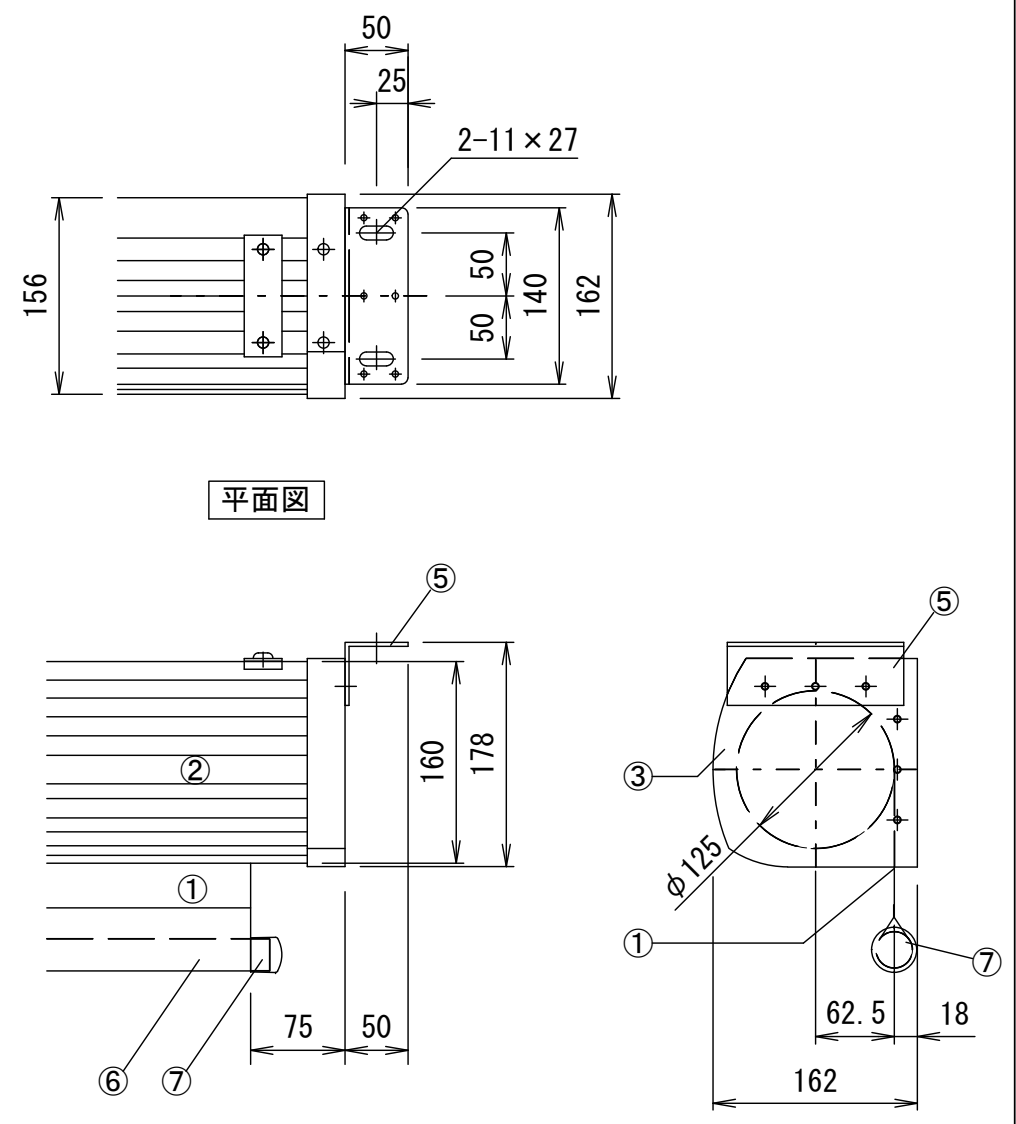


天井取付時



- 仕様
- 製品重量 65.0kg
 - 材質(ケース部)アルミ製
 - 塗装色(ケース部)シャンパンゴールド
 - スピードコントローラ機構装置

- 付属品
- 引き下げ棒(1800mm) × 1式
 - 取扱説明書 × 1冊

各部名称		
①	スクリーン	ヒース(G) KSR-G
②	プロテクター	ホワイトマット(W) KSR-W
③	プロテクター側板(右側)	ホワイトマットシームレス(WZ) KSR-WZ
④	プロテクター側板(左側)	
⑤	取付金具	
⑥	ハートパイプ(φ25.4)	
⑦	ハートパイプキャップ	
⑧	引き下げ金具	

※上部マスク寸法は内部リミットスイッチにて調整可能(0~400)
 ※製品の仕様およびデザインは改良等のため予告なく変更する場合があります。

△		UNIT	mm	SCALE	1/40
△		ANGLE	3rd		
△		TOLERANCE			
△		DATE	2008. 04. 01		
△		TITLE	外観詳細図		
△		MODEL NO.	KSR-200HD		
△		DATE	REVISION	SIGN	
△	PLANNED BY	DRAWN BY	CHECKED BY	APPROVED BY	DRAWING NO.
△	T. KIKUCHI	K. SAKATA	Y. SHIMAMURA	H. TANAKA	SID14F
△	MODEL NAME	スプリング巻上型スクリーン			