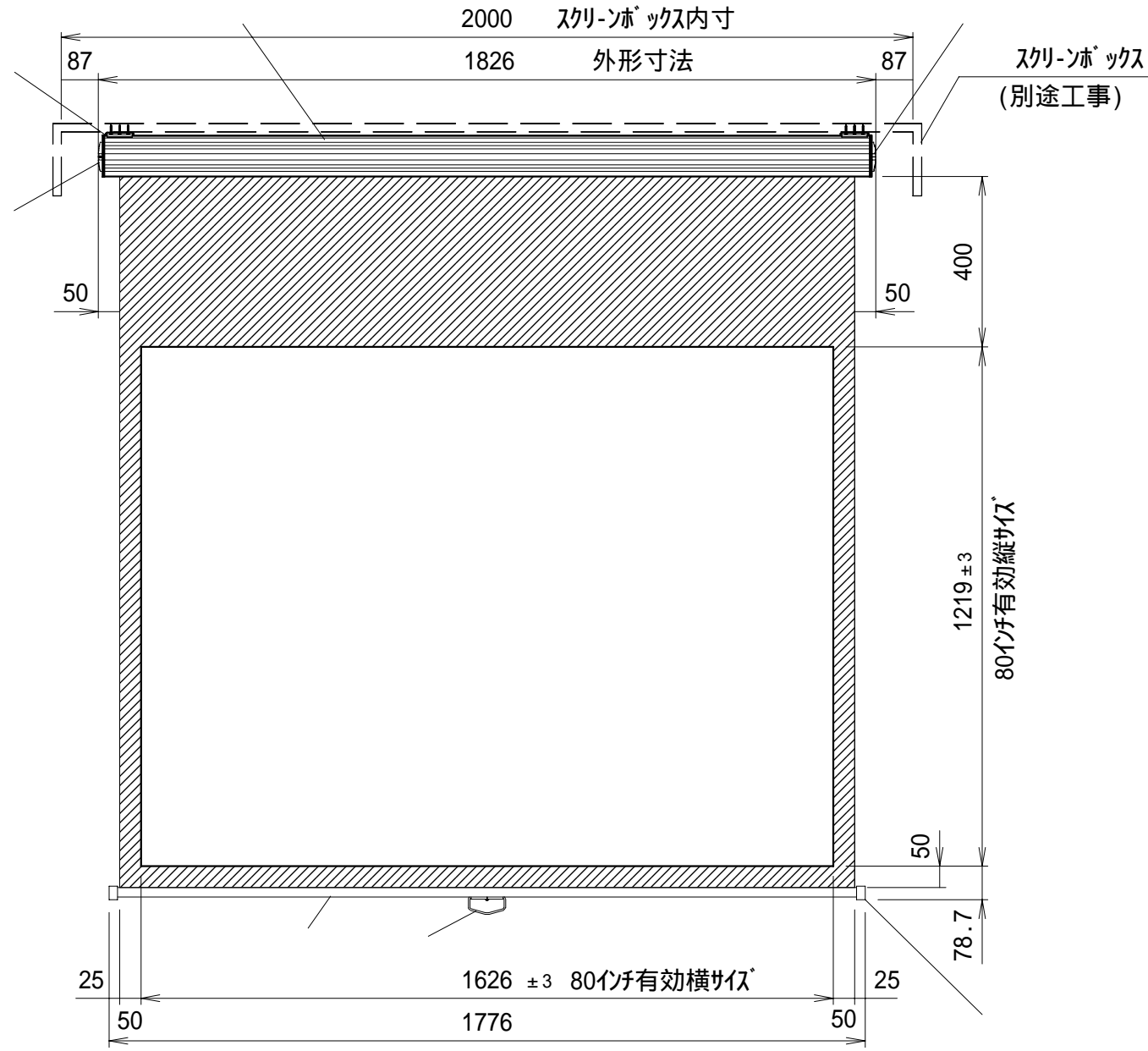
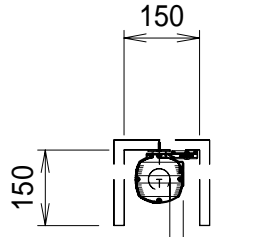


平面図



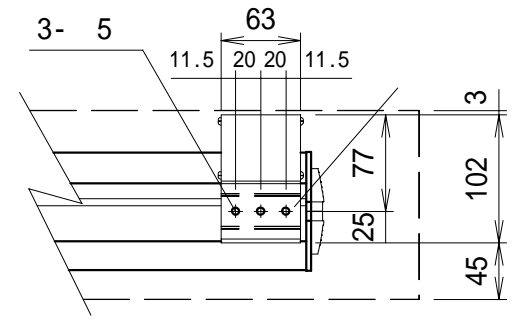
正面図

スクリーンボックス内寸

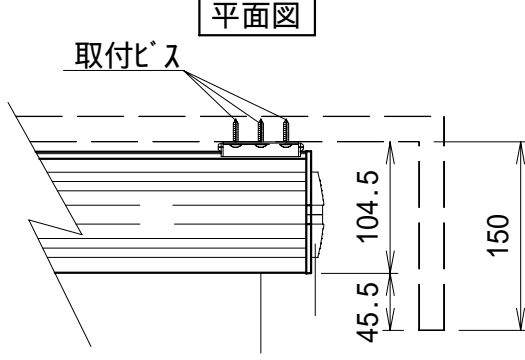


スクリーン

側面図

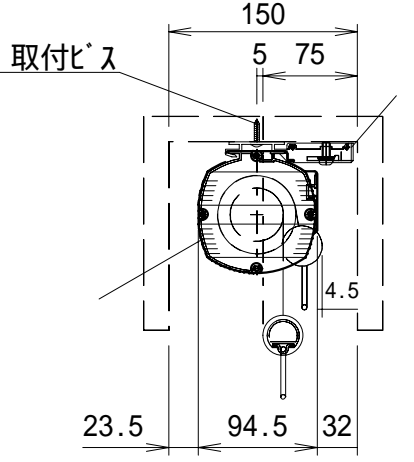


平面図



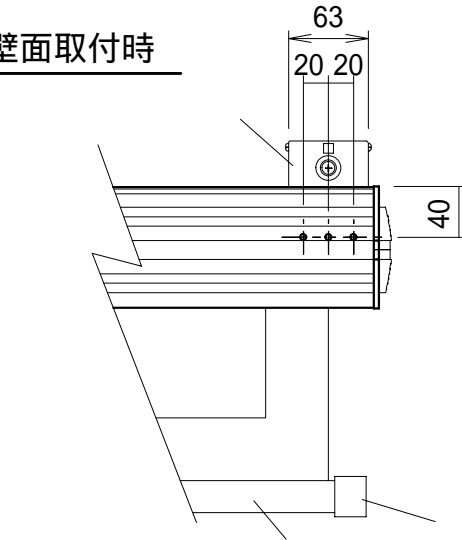
正面図

スクリーンボックス取付時

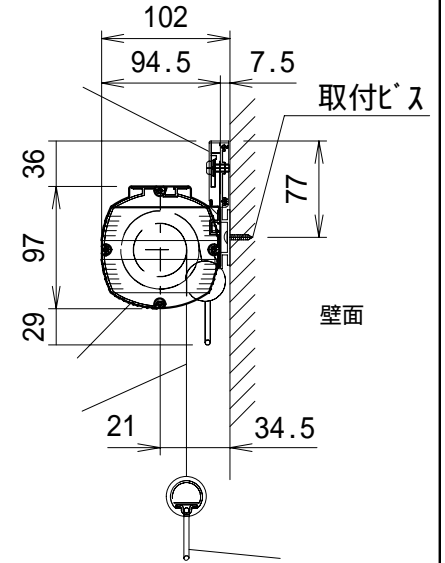


右側面図

壁面取付時



正面図



右側面図

詳細図S=1/6

仕様  
 製品重量 7.1kg  
 材質(ケース部)アルミ製  
 塗装色(ケース部)シャンパンゴールド  
 スピードコントローラ、ローリストップ機構装備

付属品  
 取付金具 × 2式  
 取付用ビスセット × 1式  
 引下げ棒 × 1本  
 取扱説明書 × 1冊

各部名称		
スクリーン	ビス(G)	KSR-G
プロテクター	ホワイトマット(W)	KSR-W
プロテクター側板(右側)	150PROGアトランス(PG)	KSR-PG
プロテクター側板(左側)		
取付金具(スライド可能)		
ハートパイプ(25.4)		
ハートパイプキャップ		
引下げ金具		

取付穴ピッチは推奨の位置です。任意で移動することができます。  
 製品の仕様およびデザインは改良等のため予告なく変更する場合があります。

△6				UNIT	mm	SCALE	
△5				ANGLE	3rd	1/15	
△4				TOLERANCE			
△3				DATE	2008.04.01		
△2				TITLE	外観詳細図		
△1				MODEL NO.	KSR - 80		
DATE				REVISION		SIGN	
PLANNED BY	DRAWN BY	CHECKED BY	APPROVED BY	DRAWING NO.			
T.KIKUCHI	K.SAKATA	Y.SHIMAMURA	H.TANAKA	KID01J			
MODEL NAME				スプリングローラ型スクリーン			