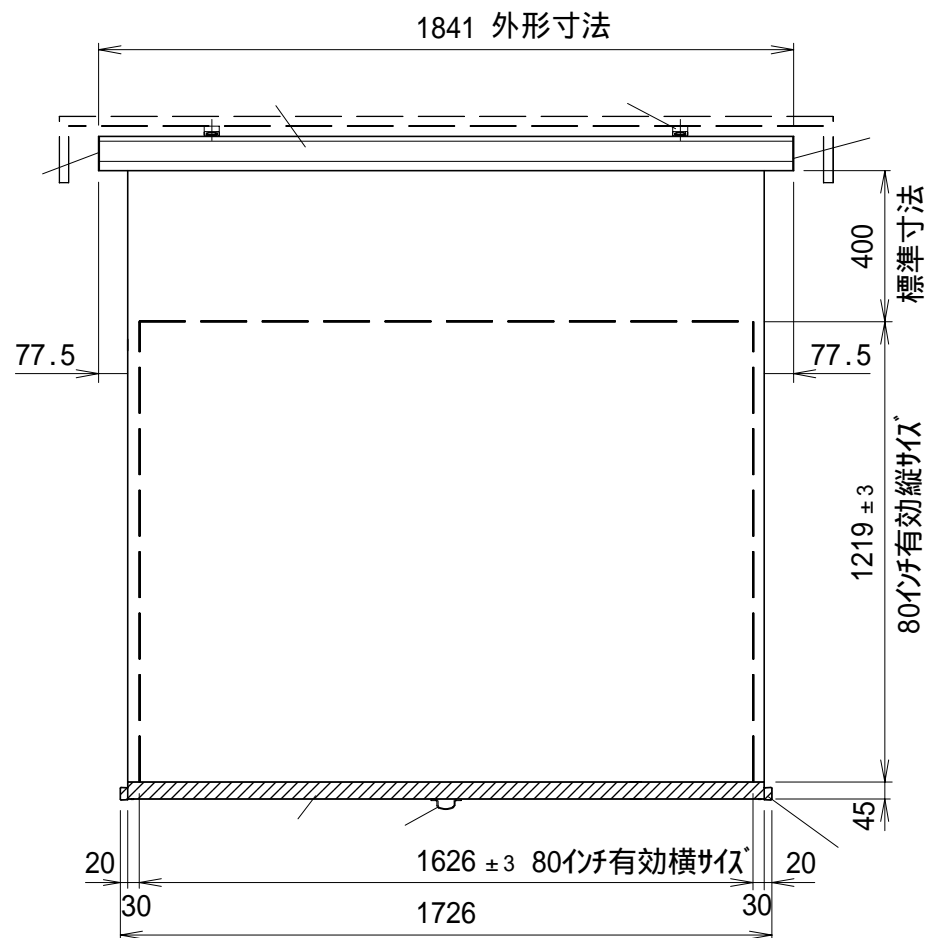
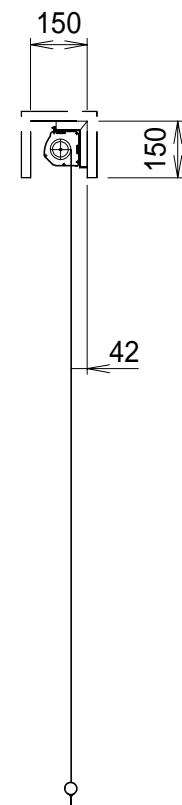


平面図



正面図

スクリーン幅内寸



側面図

各部名称

スクリーン
フロントケース
プロテクター側板(右側)
プロテクター側板(左側)
取付金具(スライド可能)
下部パイプ(AL 28)
パイプキャップ
引き下げ金具

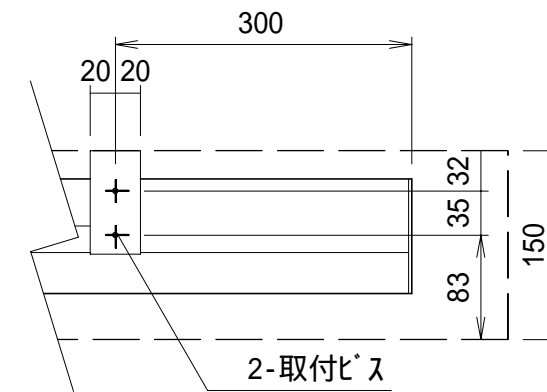
仕様

製品重量 7.4kg
 材質(ケース部)アルミ製
 塗装色(ケース部) 白色
 スピードコントローラ、ローリ-ストップ機構装置

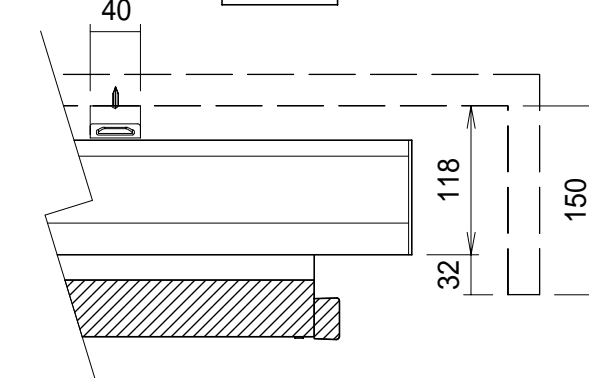
付属品

取付金具 × 2個
 金具ストップ × 2個
 プルバー × 1本
 取付用ビスセット × 1式
 取り扱いおよび設置説明書 × 1冊

取付穴ピッチは推奨の位置です。任意で移動することができます。
 製品の仕様およびデザインは改良等のため予告なく変更する場合があります。

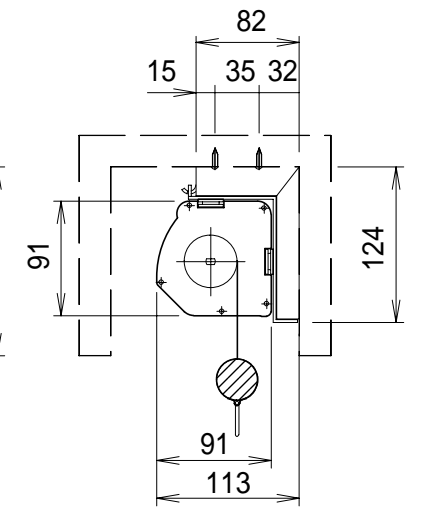


平面図

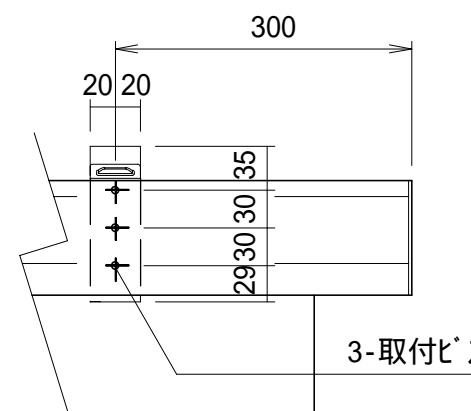


正面図

スクリーン幅取付時



右側面図

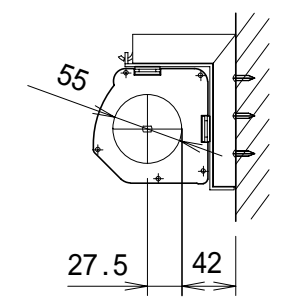


平面図



正面図

壁面取付時



右側面図

詳細図S=1/6

⑥				UNIT	mm	SCALE	
⑤				ANGLE	3nd	1/20	
④				TOLERANCE			
③				DATE	OCT 08, 2005		
②				TITLE	外観詳細図		
①				DATE	REVISION	SIGN	
PLANNED BY				DRAWING NO.			
K. SAKATA				KFJ08B			
MODEL NAME				MODEL NO.			
スプリングローラ型エコスクリーン				KSR - 80ECO			