

仕様
 製品重量 5.5kg
 材質 (ケース部) アルミ製
 塗装色 (ケース部) メタリック塗装
 スピードコントローラ、ロータリストップ機構装置

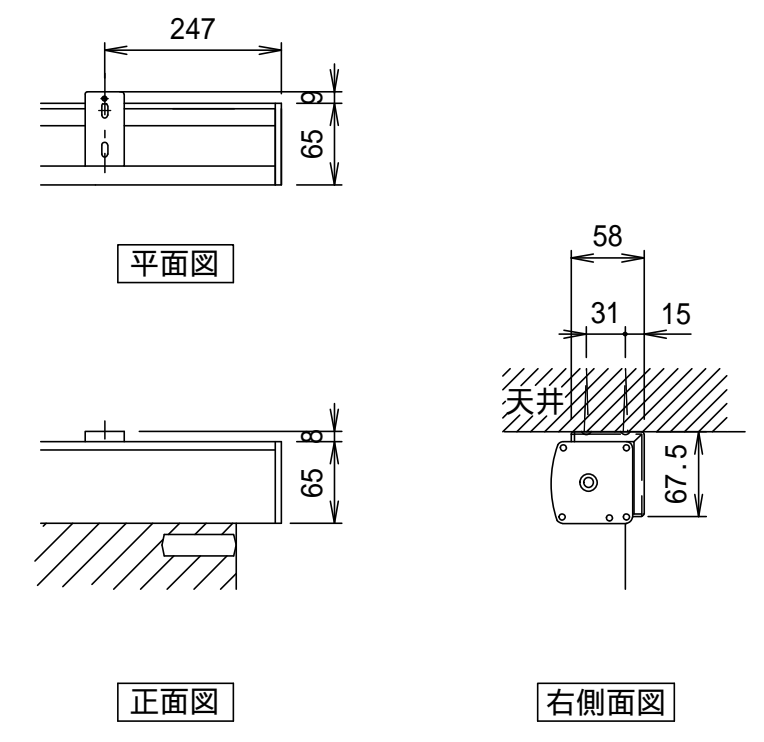
付属品
 セッティングブラケットセット × 1式
 引き下げ棒 × 1本
 取り付け用ビスセット × 1式
 取扱説明書 × 1冊

各部名称

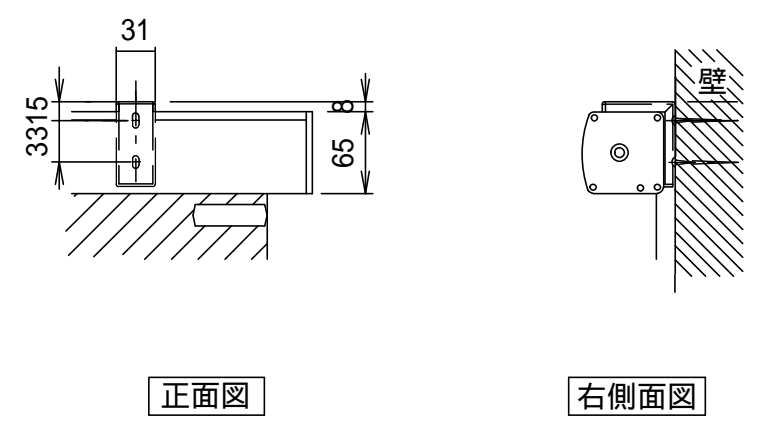
- ① スクリーン
- ② マスク
- ③ プロテクターケース
- ④ ホトムバー
- ⑤ ホトムキャブ
- ⑥ ホトムキャブクッション
- ⑦ プルリング
- ⑧ ストップマークシール
- ⑨ セッティングブラケット

取付穴ピッチは推奨の位置です。任意で移動することができます。
 製品の仕様およびデザインは改良等のため予告なく変更する場合があります。

天井取付時



壁面取付時



詳細図S=1/6

⑥				UNIT	mm	SCALE	1/20	
⑤				ANGLE	3nd			
④				TOLERANCE				
③				DATE	2005.11.29.			
②				TITLE	外観詳細図			
①				DATE	REVISION	SIGN		
	PLANNED BY	DRAWN BY	CHECKED BY	APPROVED BY	DRAWING NO.			
		TSUBATA			SHB14C			
	MODEL NAME						MODEL NO.	
	スプリングローラタイプスクリーン						SR-70C	