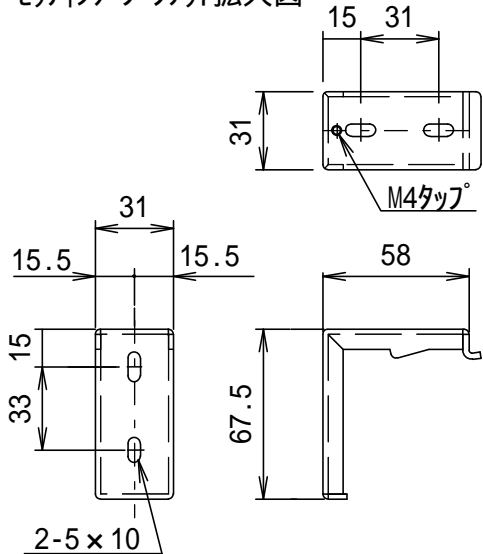
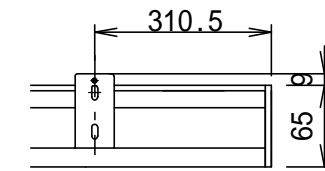


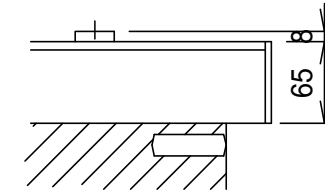
セッティングブラケット拡大図



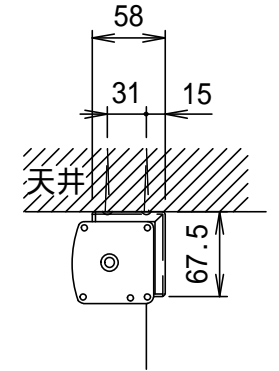
天井取付時



平面図

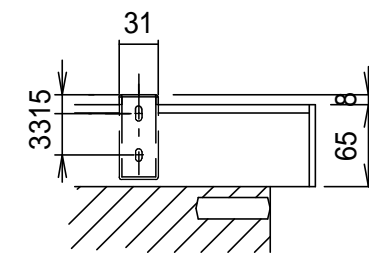


正面図

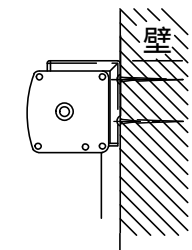


右側面図

壁面取付時



正面図



右側面図

詳細図S=1/6

仕様

製品重量 5.8kg  
 材質 (ケース部) アルミ製  
 塗装色 (ケース部) メタリック塗装  
 スピードコントローラ、ロータリストップ機構装置

付属品

セッティングブラケットセット × 1式  
 引き下げ棒 × 1本  
 取り付け用ビスセット × 1式  
 取扱説明書 × 1冊

各部名称

①	スクリーン
②	マスク
③	プロテクターケース
④	ボトムカバー
⑤	ボトムキャップ
⑥	ボトムキャップクッション
⑦	プルリング
⑧	ストップマークシール
⑨	セッティングブラケット

取付穴ピッチは推奨の位置です。任意で移動することができます。  
 製品の仕様およびデザインは改良等のため予告なく変更する場合があります。

⑥				UNIT	mm	SCALE	1/20
⑤				ANGLE	3nd		
④				TOLERANCE			
③				DATE	2007. 2. 15		
②				TITLE	外観詳細図		
①				DATE	REVISION	SIGN	
	PLANNED BY	DRAWN BY	CHECKED BY	APPROVED BY	DRAWING NO.		
		TSUBATA			SHB15B		
	MODEL NAME	スプリングローラタイプスクリーン				MODEL NO.	SR-70HDC