

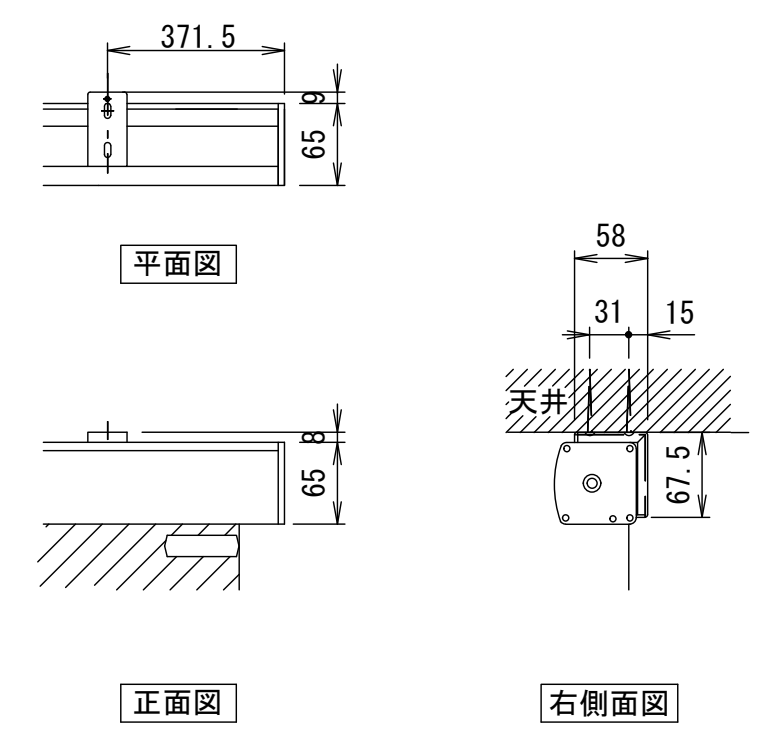
- | | |
|---------------------------|-----------------------|
| 仕様 | 付属品 |
| ■ 製品重量 6.3kg | ■ セッティングブラケットセット × 1式 |
| ■ 材質 (ケース部) アルミ製 | ■ 引き下げ棒 × 1本 |
| ■ 塗装色 (ケース部) メタリック塗装 | ■ 取り付け用ビスセット × 1式 |
| ■ スピードコントローラ、ローリーストップ機構装置 | ■ 取扱説明書 × 1冊 |

※取付穴ピッチは推奨の位置です。任意で移動することができます。
 ※製品の仕様およびデザインは改良等のため予告なく変更する場合があります。

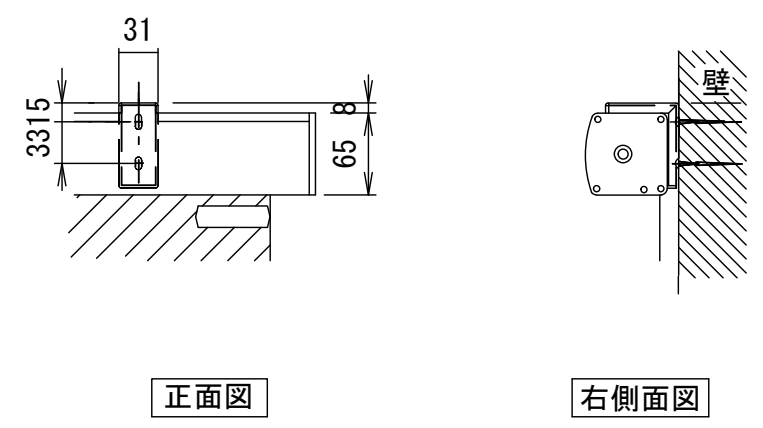
各部名称

①	スクリーン
②	マスク
③	プロテクターケース
④	ボトムバー
⑤	ボトムキャップ
⑥	ボトムキャップクッション
⑦	プルリング
⑧	ストップマークシール
⑨	セッティングブラケット

天井取付時



壁面取付時



詳細図S=1/6

△				UNIT	mm	SCALE
△				ANGLE	3rd	1/20
△				TOLERANCE		
△				DATE	2008. 04. 03	
△				TITLE	外観詳細図	
	DATE	REVISION	SIGN			
PLANNED BY	DRAWN BY	CHECKED BY	APPROVED BY	DRAWING NO.		
KIKUCHI	TSUBATA	SHIMAMURA	TANAKA	SID03A		
MODEL NAME				MODEL NO.		
Stylist スプリングローリースリムタイプスクリーン				SC-80HD		