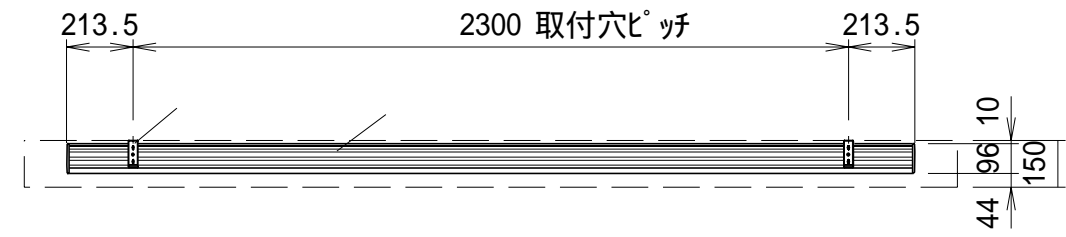
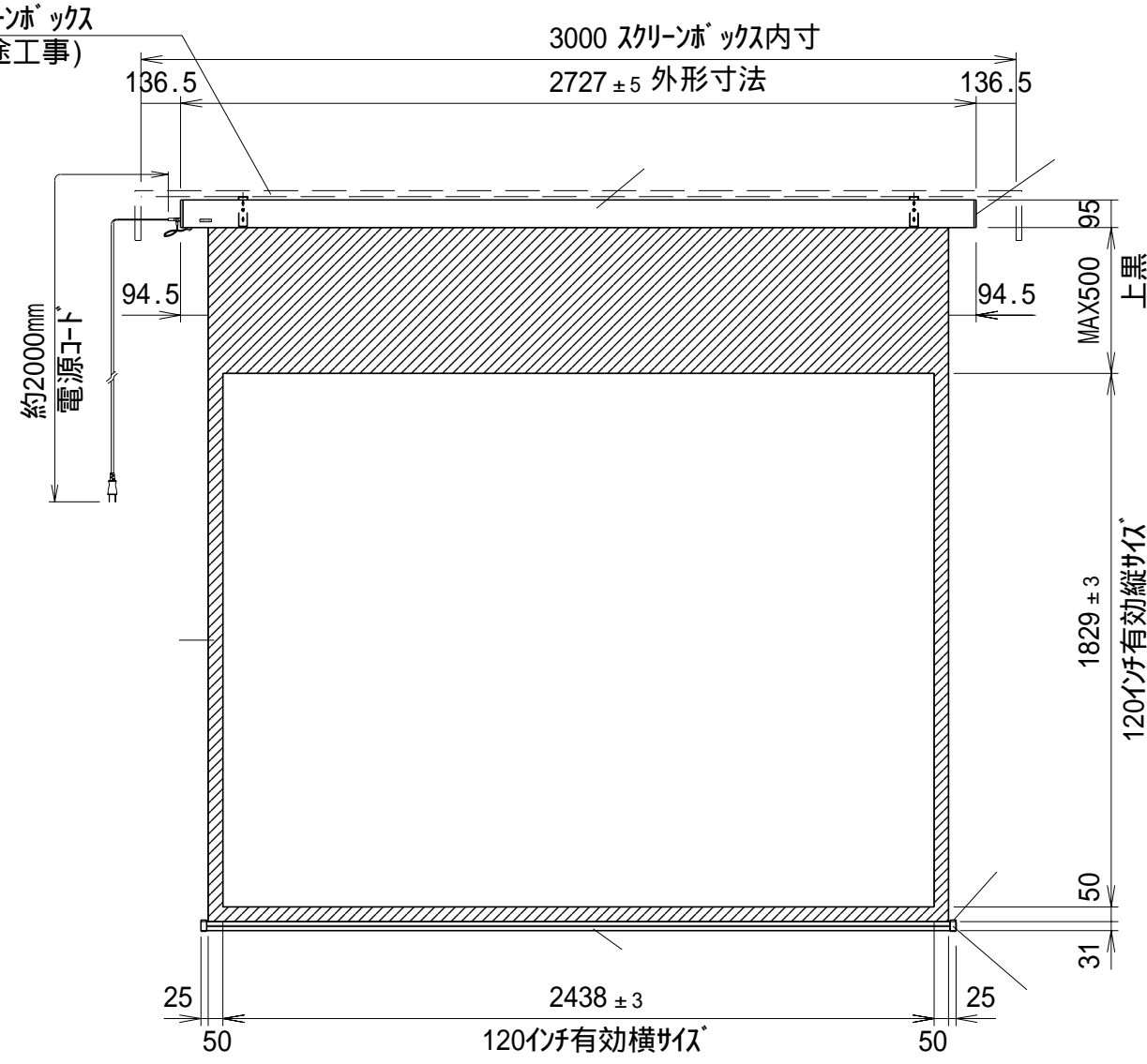


平面図



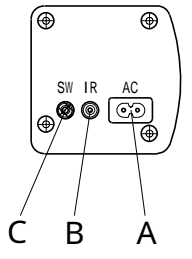
スクリーンボックス
(別途工事)



正面図

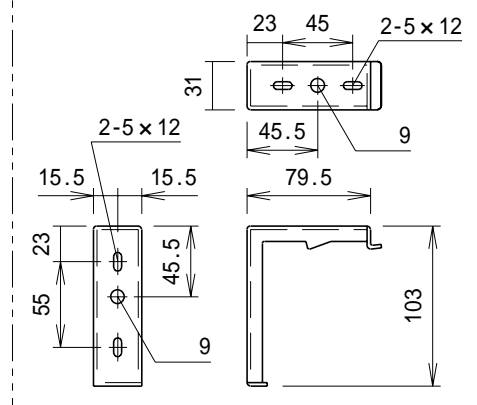
側面図

本体左側面(サイトカバー) S=1/5



- A 電源コネクタ- (AC100V用)
- B 外付赤外線コネクタ-
- C 24V制御コネクタ- (使用不可)

セッティングブラケット拡大図 S=1/5



仕様
 製品重量 約14.5kg
 材質(ケース部) アルミ製
 塗装色(ケース部) メタリック塗装
 電源 AC100V 50/60Hz
 消費電流/電力 0.8A/80VA
 リモコン待機時消費電力 2VA
 制御 赤外線

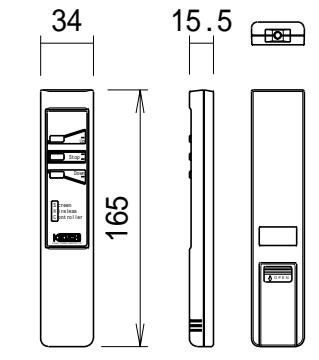
付属品
 リモコン送信機 × 1個 (単4乾電池)
 外付赤外線受光器 × 1個
 セッティングブラケットセット × 1式
 取付用ビスセット × 1式 (六角レンチを含む)
 取扱説明書 × 1冊

各部名称

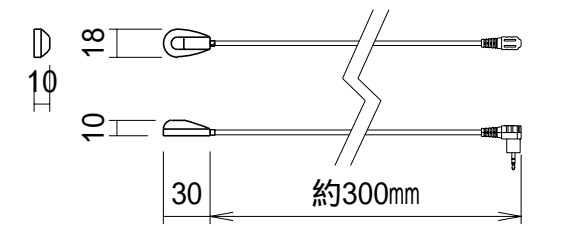
①	スクリーン	ホワイトマットアドバンズ(WA)	SE-WA
②	マスク	グレイマットアドバンズ(AM)	SE-AM
③	フロントケース	150PROGアドバンズ(PG)	SE-PG
④	ボトムカバー	シアターグレイアドバンズ(AG)	SE-AG
⑤	ボトムキャップ		
⑥	ボトムキャップクッション		
⑦	リアケース		
⑧	セッティングブラケット		
⑨	サイトカバー		

取付穴ピッチは推奨の位置です。任意で移動することができます。
 製品の仕様およびデザインは改良等のため予告なく変更する場合があります。
 上黒寸法は工場出荷時200mmです。リミッター調整によりMAX500mmまで設定が出来ます。(図面は上黒MAX500)

リモコン送信機

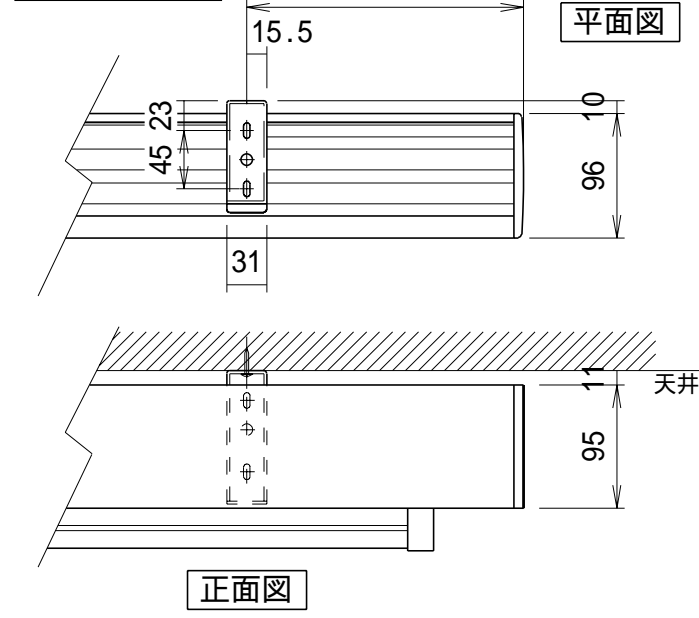


外付赤外線受光器



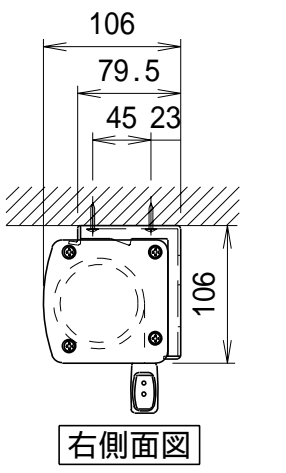
S=1/5

天井取付時



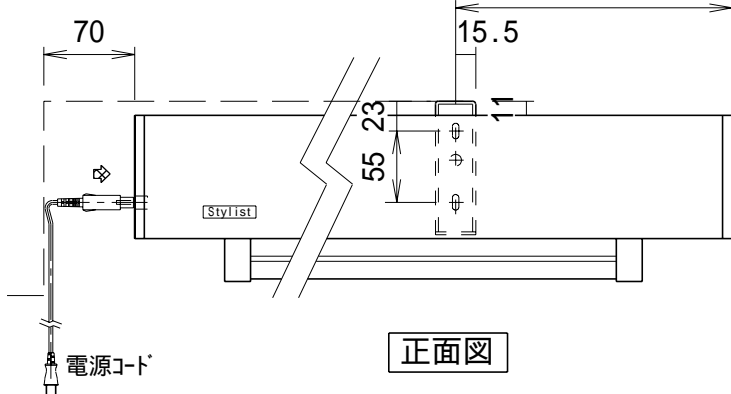
正面図

詳細図S=1/6

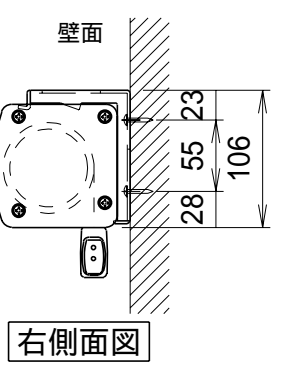


右側面図

壁面取付時



正面図



右側面図

注意・・・ケース左側は電源ケーブル差込口がある為、ボックス等に入れる時はスペースを70mm以上空けて下さい。

⑥				UNIT	mm	SCALE	
⑤				ANGLE	3nd	1/25	
④				TOLERANCE			
③				DATE	2009.04.06.		
②				TITLE	外観詳細図		
①				DATE	REVISION	SIGN	
	PLANNED BY	DRAWN BY	CHECKED BY	APPROVED BY	DRAWING NO. YJD06B		
		SHIMA					
	MODEL NAME	Stylist 電動巻き上げタイプ (ワイヤレスリモコン)				MODEL NO.	SE-120