

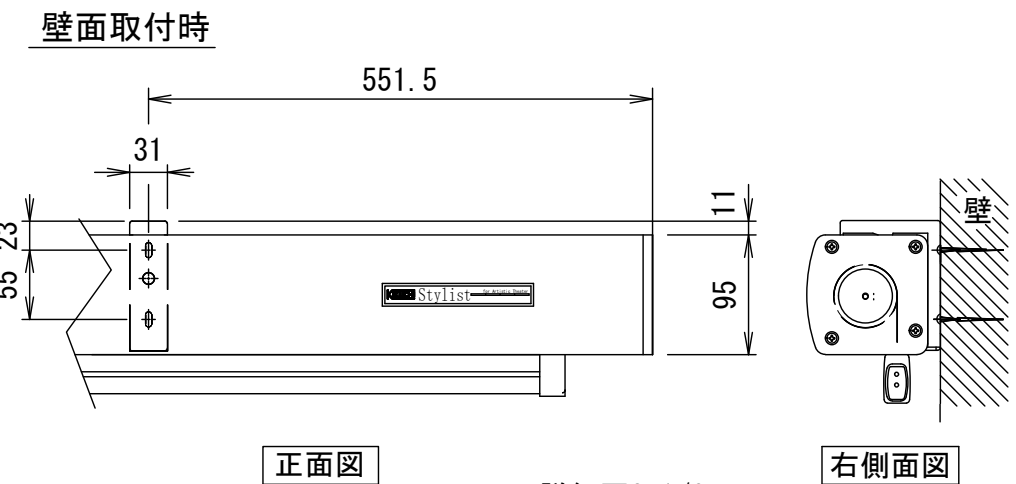
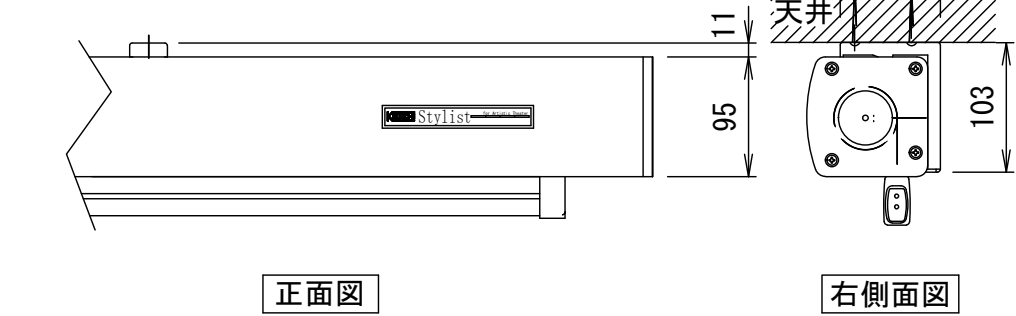
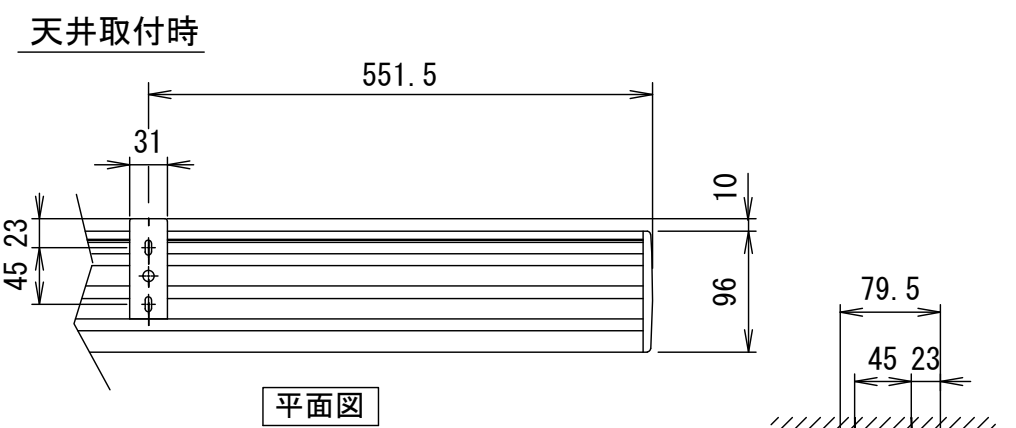
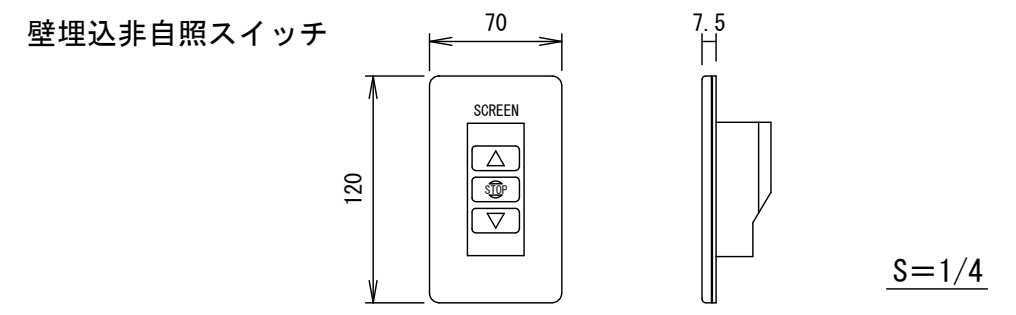
- 仕様**
- 製品重量 12.6kg
 - 材質 (ケース部) アルミ製
 - 塗装色 (ケース部) メタリック塗装
 - 電源 AC100V 50/60Hz
 - 消費電流/電力 0.85A/85VA
 - 制御 DC24V

- 付属品**
- 壁埋込非自照スイッチ × 1個
 - セッティングブラケットセット × 1式
 - 取り付け用ビスセット × 1式
 - 取扱説明書 × 1冊

- 各部名称**
- ① スクリーン
 - ② マスク
 - ③ フロントケース
 - ④ ホトムパー
 - ⑤ ホトムキャップ
 - ⑥ ホトムキャップクッション
 - ⑦ リアケース
 - ⑧ セッティングブラケット
 - ⑨ ストップマークシール

ホワイマッドパンス(WA)	SE-RC-WA
クレイマッドパンス(AM)	SE-RC-AM
150PROGアドパンス(PG)	SE-RC-PG
シアタークレイアドパンス(AG)	SE-RC-AG

※取付穴ピッチは推奨の位置です。任意で移動することができます。
 ※製品の仕様およびデザインは改良等のため予告なく変更する場合があります。



右側面図

右側面図

詳細図S=1/6

UNIT	mm	SCALE	1/20
ANGLE	3rd		
TOLERANCE			
DATE	2005. 11. 29.		
TITLE	外観詳細図		
DATE	REVISION	SIGN	
PLANNED BY	DRAWN BY	CHECKED BY	APPROVED BY
	SAKATA		
DRAWING NO.	SGK09K		
MODEL NAME	Stylist 電動巻き上げタイプ		
MODEL NO.	SE-RC100HD		