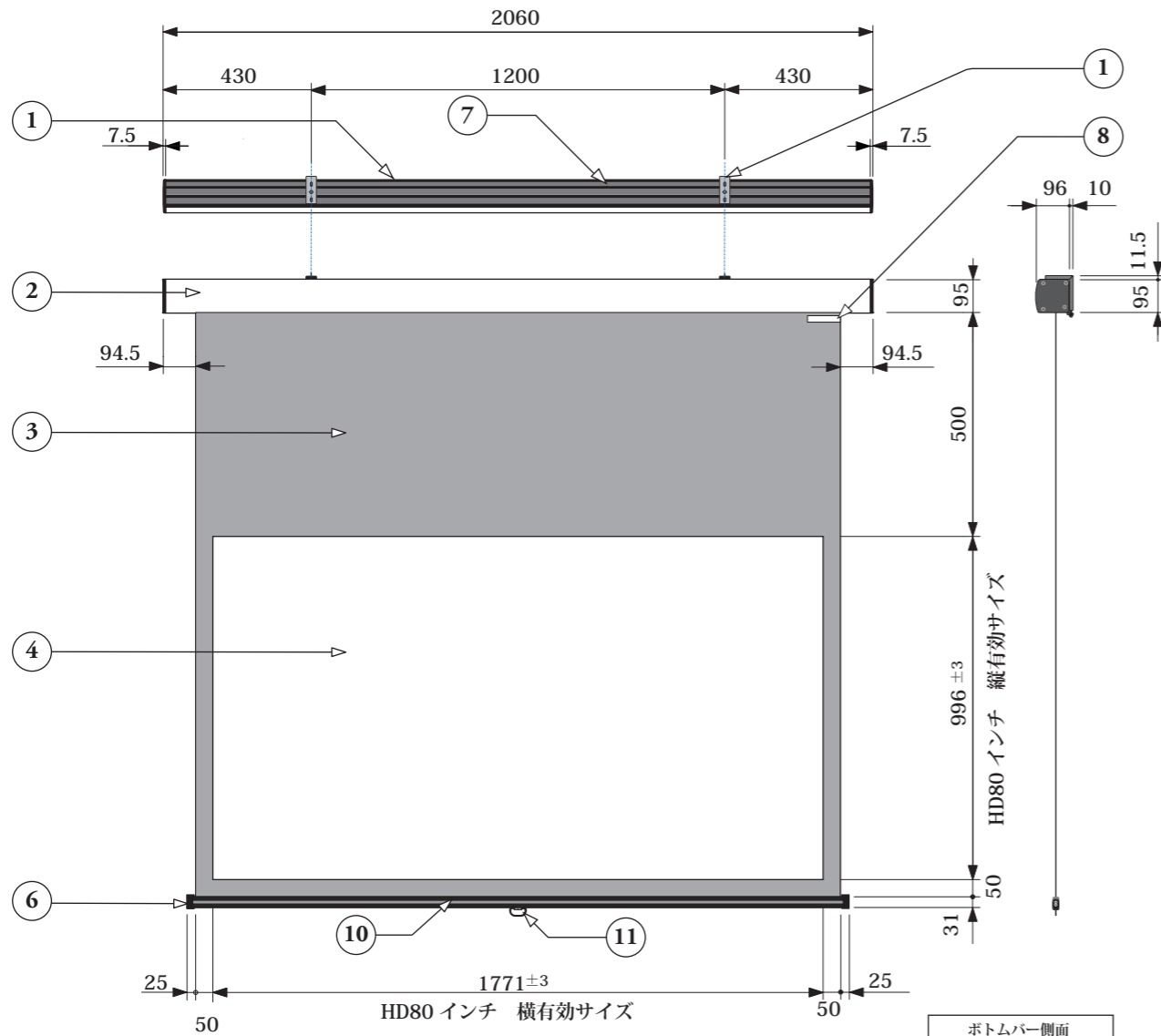


Stylist Series

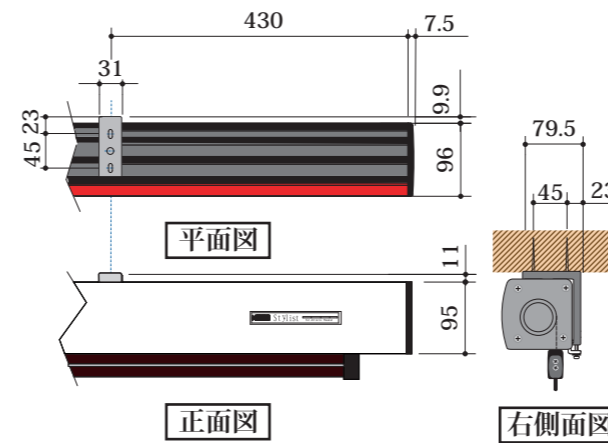


各部の名称

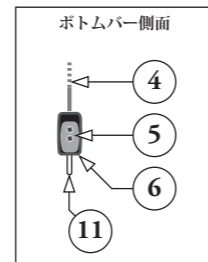
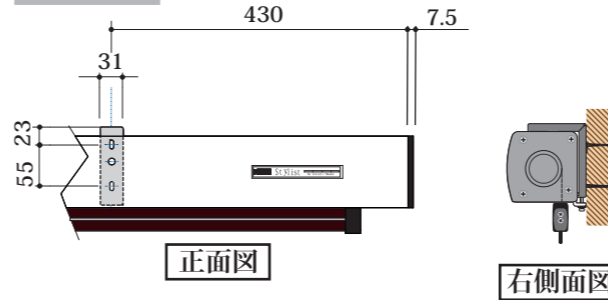
1. セッティングブラケット
2. フロントケース
3. グレイマスク
4. スクリーン面
5. ボトムキャップ
6. ボトムキャップクッション
7. リアケース
8. ストップマーク
9. プルバー
10. ボトムバー
11. プルリング



天井面取付時

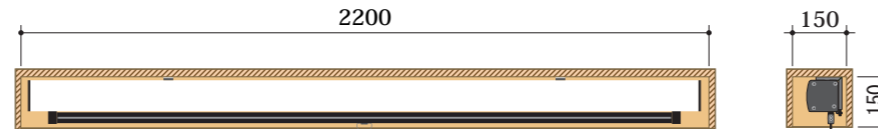


壁面取付時

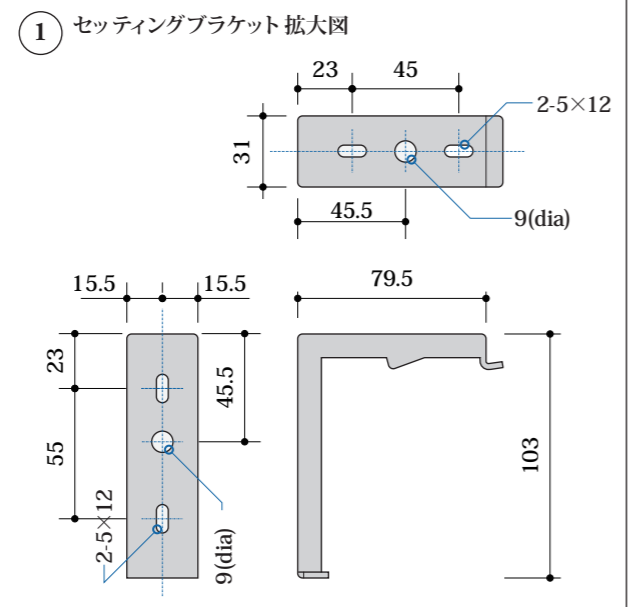


天井埋め込みボックス参考例

天井埋込ボックスはおお客様ご用意となります。
図中の数値は内法寸法 (mm) です。



天井埋込ボックスやカーテンボックスに取り付ける場合は、内法寸法 150mm(h)×150mm(d) 以上のものをご用意ください。幅 (w) は上図をご参照ください。



SPECIFICATIONS

type **Stylist SR-ECO**

Stylist Springroller Ecological type

models **SR-80HDECO**

materials	ECO Ecological Matte Advance
Peak Gain	0.8±10%
Half Gain Angle	85°

colors	W Snow White
--------	---------------------------

weight **SR-80HDECO**
8.2kg

scale 1/20

unit mm

PLANNED BY	DRAWN BY	CHECKED BY	APPROVED BY	DRAWING NO.
T.KIKUCHI	S.TSUBATA	HYAMAGUCHI	H.TANAKA	SIE27A

Produced and Manufactured by
KIKUCHI SCIENCE LABORATORY Co.Ltd