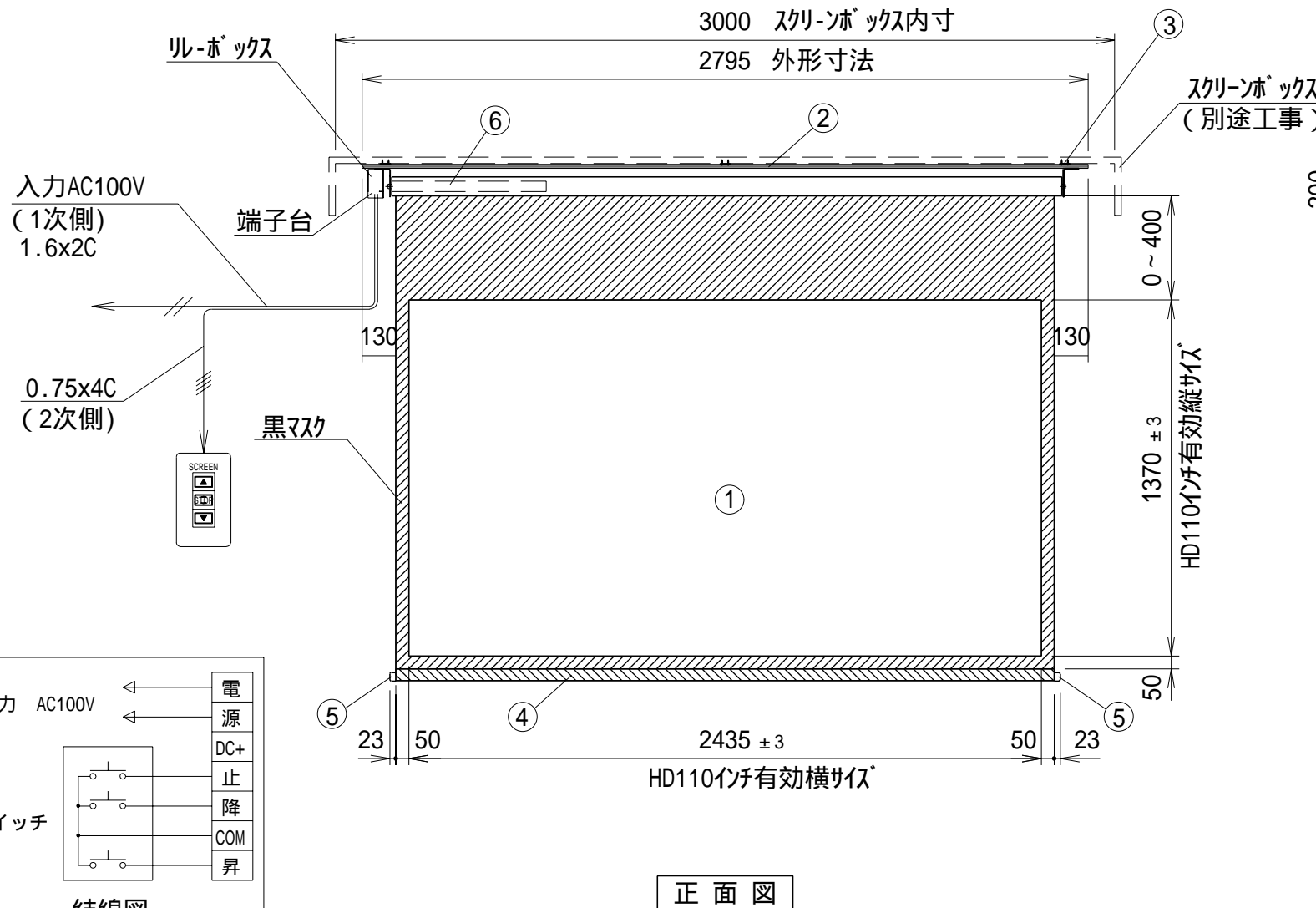
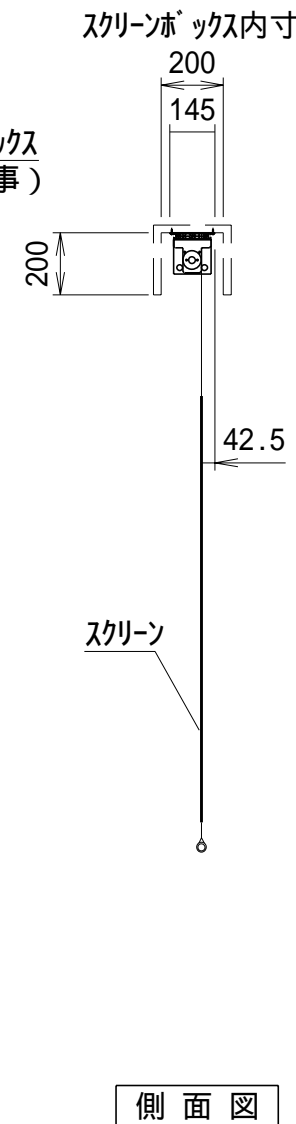


平面図

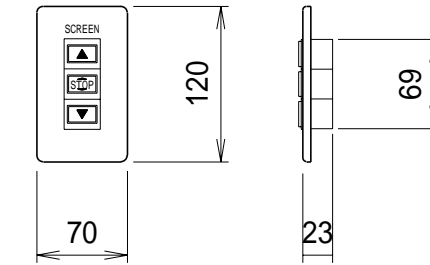


正面図

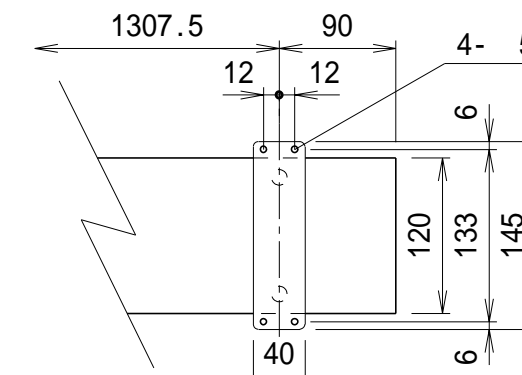


側面図

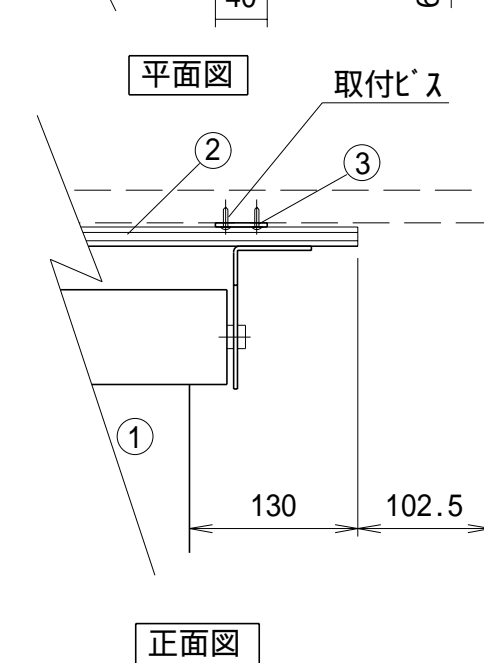
埋め込み型スイッチ



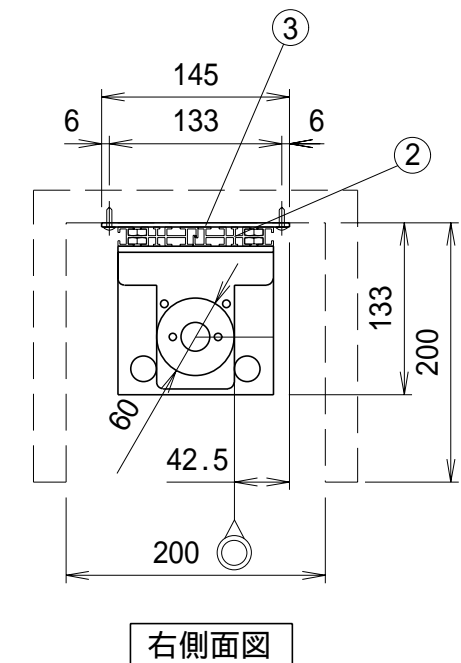
S=1/6



平面図

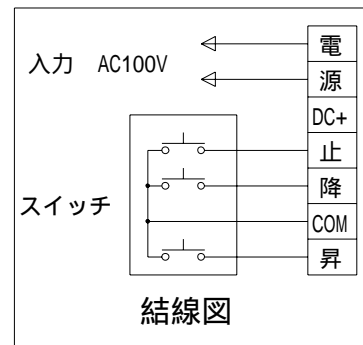


正面図



右側面図

詳細図S=1/6



仕様
 製品重量 20.0kg
 材質(天板部)アルミ製
 塗装色(天板部)アルミ白B2クリア
 電源 AC100V 50/60Hz
 消費電流/電力 1.05A/105VA
 制御 DC24V

付属品
 埋め込み型スイッチ × 1個
 取付金具 × 3式
 取付用ビスセット × 1式
 取扱説明書 × 1冊

各部名称		
①	スクリーン	ホワイトマットスクリーン(W) TEA-W
②	アルミ天板	ビーズスクリーン(G) TEA-G
③	取付金具(スライト可能)	150PROGアトランス(PG) TEA-PG
④	パイプ (28.6)	
⑤	パイプキャップ	
⑥	モーター	

別途工事
 電気配線、配管工事(1次・2次側共)、スイッチボックス・スクリーンボックス

オプション
 スクリーンボックス
 ワイヤリモコン

上部マスク寸法は内部リットスイッチにて調整可能(0~400)
 取付穴ピッチは推奨の位置です。任意で移動することができます。
 製品の仕様およびデザインは改良等のため予告なく変更する場合があります。

⑥	DATE	REVISION	SIGN	UNIT	mm	SCALE
⑤	PLANNED BY	DRAWN BY	CHECKED BY	ANGLE	3rd	1/25
④			APPROVED BY	TOLERANCE		
③				DATE		
②				2009.01.06.		
①				TITLE		
		SHIMA		外観詳細図		
	MODEL NAME			MODEL NO.		
	電動巻上スクリーン(天板式)			TEA - 110HD		