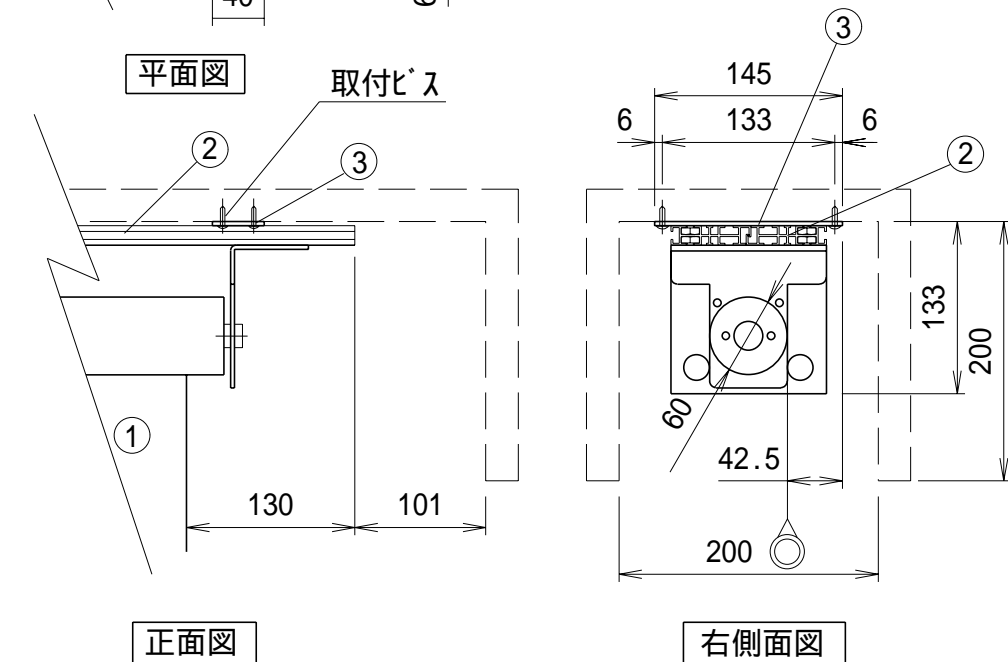
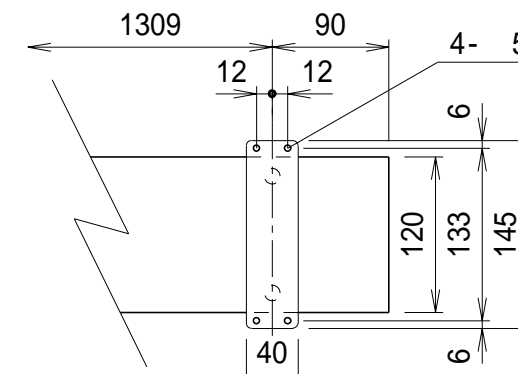
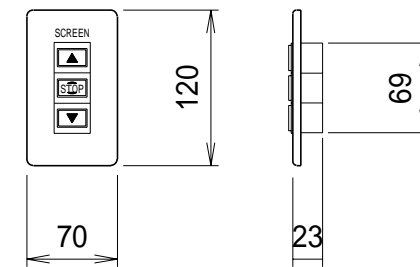
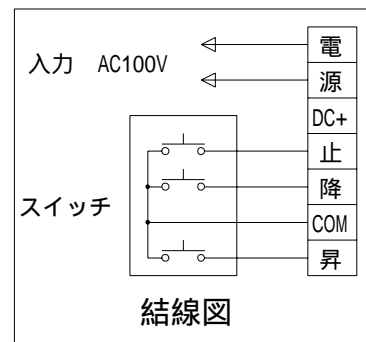


埋め込み型スイッチ



詳細図S=1/6



仕様

製品重量 19.0kg
材質(天板部)アルミ製
塗装色(天板部)アルミB2クリア
電源 AC100V 50/60Hz
消費電流/電力 1.05A/105VA
制御 DC24V

オプション

スクリーンボックス
ワイヤレスリモコン

付属品

埋め込み型スイッチ × 1個
取付金具 × 3式
取付用ビスセット × 1式
取扱説明書 × 1冊

別途工事

電気配線、配管工事(1次・2次側共)、スイッチボックス・スクリーンボックス

各部名称

| | | | |
|---|--------------|-----------------|--------|
| ① | スクリーン | ホワイトマットスクリーン(W) | TEA-W |
| ② | アルミ天板 | ビーズスクリーン(G) | TEA-G |
| ③ | 取付金具(スライド可能) | 150PROGアダプタ(PG) | TEA-PG |
| ④ | パイプ (28.6) | | |
| ⑤ | パイプキャップ | | |
| ⑥ | モーター | | |

上部マスク寸法は内部リモットスイッチにて調整可能(0~400)
取付穴ピッチは推奨の位置です。任意で移動することができます。
製品の仕様およびデザインは改良等のため予告なく変更する場合があります。



株式会社 キクチ科学研究所

| | | | | | |
|---|------------|----------------|------------|-------------|-------------|
| ⑥ | ・ | ・ | UNIT | mm | SCALE |
| ⑤ | ・ | ・ | ANGLE | 3rd | 1/25 |
| ④ | ・ | ・ | TOLERANCE | | |
| ③ | ・ | ・ | DATE | 2009.01.05. | |
| ② | ・ | ・ | TITLE | 外観詳細図 | |
| ① | ・ | ・ | DATE | REVISION | SIGN |
| | PLANNED BY | DRAWN BY | CHECKED BY | APPROVED BY | DRAWING NO. |
| | | | SHIMA | | |
| | MODEL NAME | 電動巻上スクリーン(天板式) | | | MODEL NO. |
| | | | | | TEA - 120 |