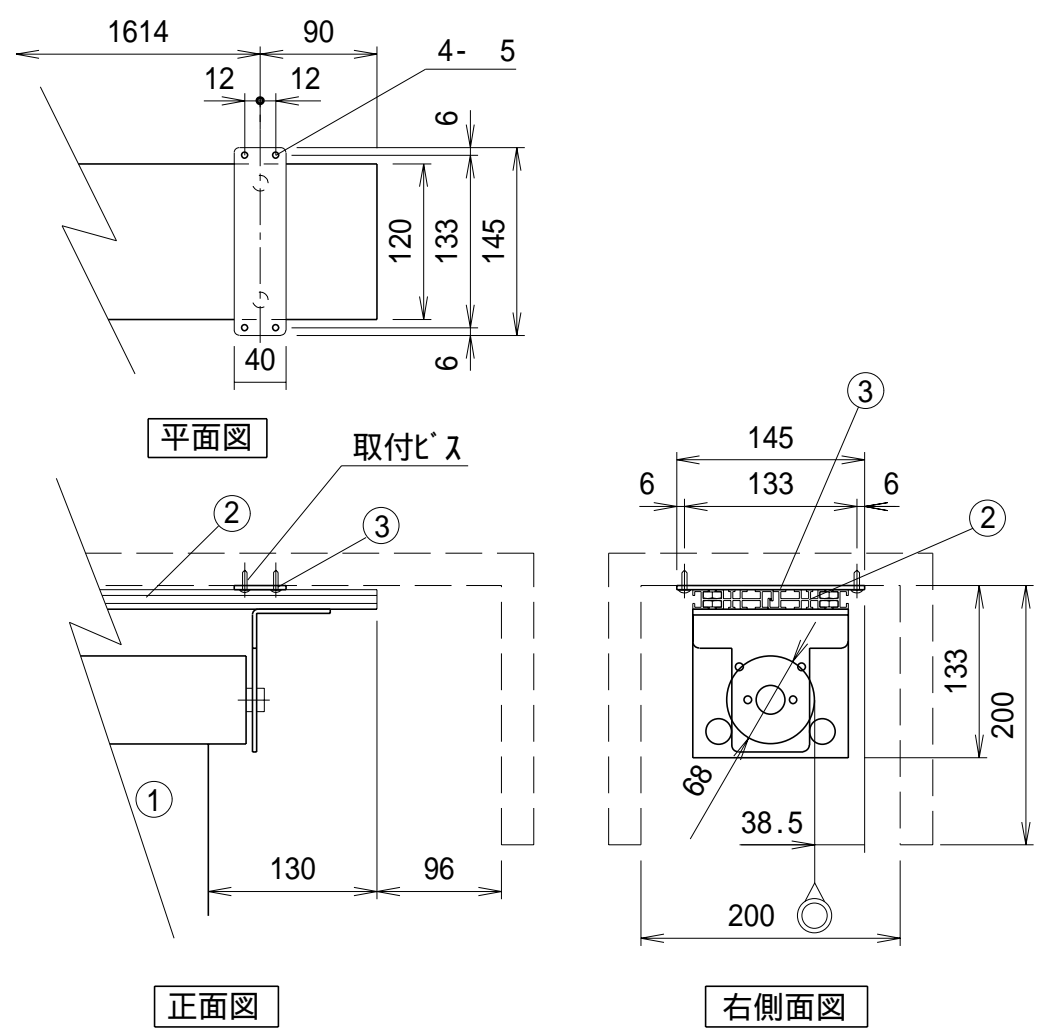
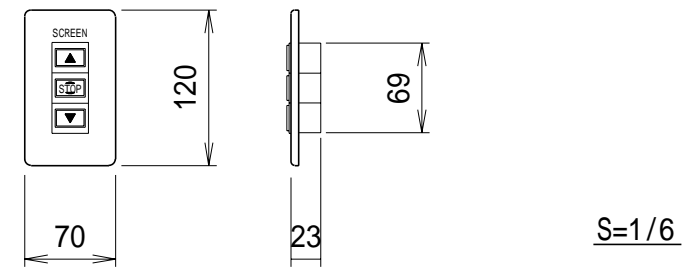


埋め込み型スイッチ



仕様
 製品重量 25.5kg
 材質(天板部)アルミ製
 塗装色(天板部)アルミ白B2クリア-
 電源 AC100V 50/60Hz
 消費電流/電力 1.05A/105VA
 制御 DC24V

オプション
 スクリーンボックス
 ワイヤレスリモコン

付属品
 埋め込み型スイッチ × 1個
 取付金具 × 3式
 取付用ビスセット × 1式
 取扱説明書 × 1冊

別途工事
 電気配線、配管工事(1次・2次側共)、スイッチボックス・スクリーンボックス

各部名称	
①	スクリーン
②	アルミ天板
③	取付金具(スライド可能)
④	パイプ (28.6)
⑤	パイプキャップ
⑥	モーター

ホワイトマット/シームレス(WZ)	TEA-WZ
ビーズスクリーン(G)	TEA-G
150PROGアトランス(PG)	TEA-PG

上部マスク寸法は内部リミットスイッチにて調整可能(0~400)
 取付穴ピッチは推奨の位置です。任意で移動することができます。
 製品の仕様およびデザインは改良等のため予告なく変更する場合があります。

△6	.	.	UNIT	mm	SCALE
△5	.	.	ANGLE	3rd	1/25
△4	.	.	TOLERANCE		
△3	.	.	DATE	2009.01.05.	
△2	.	.	TITLE	外観詳細図	
△1	.	.	DATE	REVISION	SIGN
PLANNED BY	DRAWN BY	CHECKED BY	APPROVED BY	DRAWING NO.	
		SHIMA			
MODEL NAME			電動巻上スクリーン(天板式)		
MODEL NO.			TEA - 150		