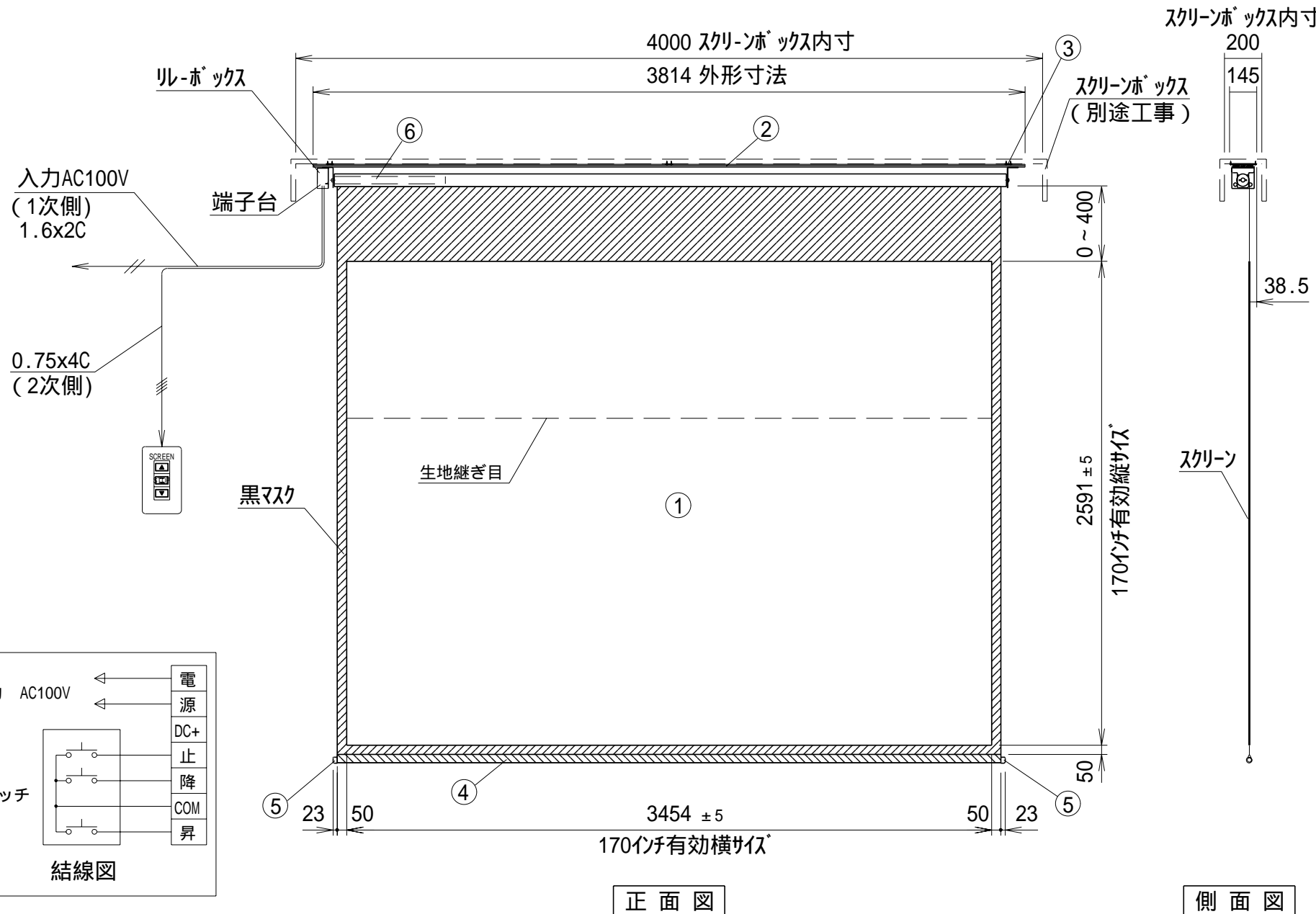


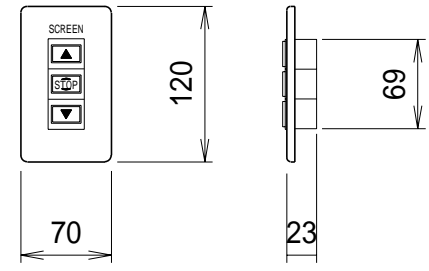
平面図



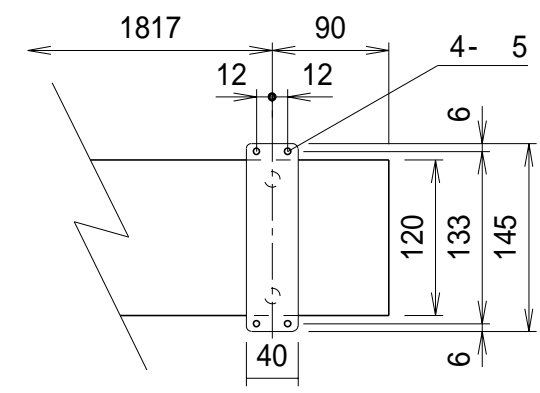
正面図

側面図

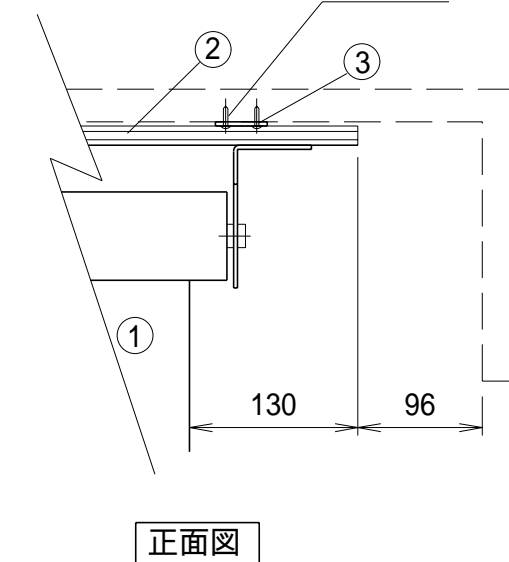
埋め込み型スイッチ



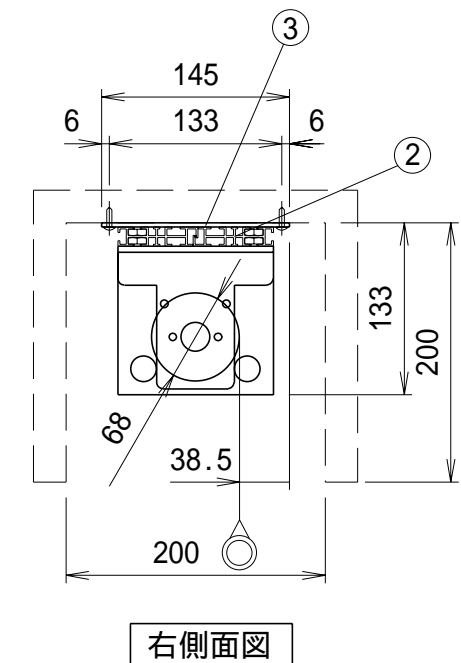
S=1/6



平面図

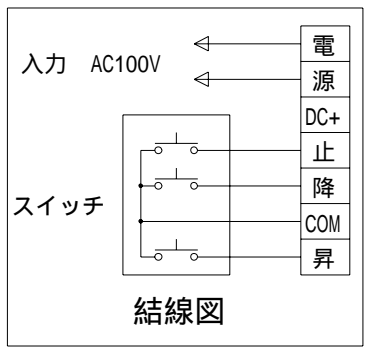


正面図



右側面図

詳細図S=1/6



結線図

**仕様**  
 製品重量 30.0kg  
 材質(天板部)アルミ製  
 塗装色(天板部)アルミB2クリア  
 電源 AC100V 50/60Hz  
 消費電流/電力 1.05A/105VA  
 制御 DC24V

**付属品**  
 埋め込み型スイッチ × 1個  
 取付金具 × 3式  
 取付用ビスセット × 1式  
 取扱説明書 × 1冊

各部名称		
①	スクリーン	ホワイトマットスクリーン(W) TEA-W
②	アルミ天板	ビーズスクリーン(G) TEA-G
③	取付金具(スライド可能)	
④	パイプ (28.6)	
⑤	パイプキャップ	
⑥	モーター	

**オプション**  
 スクリーンボックス  
 ワイヤレスリモコン

**別途工事**  
 電気配線、配管工事(1次・2次側共)、スイッチボックス・スクリーンボックス

上部マスク寸法は内部リットスイッチにて調整可能(0~400)  
 取付穴ピッチは推奨の位置です。任意で移動することができます。  
 製品の仕様およびデザインは改良等のため予告なく変更する場合があります。

DATE	REVISION	SIGN	UNIT	mm	SCALE
PLANNED BY	DRAWN BY	CHECKED BY	ANGLE	3rd	1/30
		SHIMA	TOLERANCE		
DATE			DATE		
			2009.01.05.		
TITLE			TITLE		
MODEL NAME			MODEL NO.		
電動巻上スクリーン(天板式)			TEA - 170		

外観詳細図