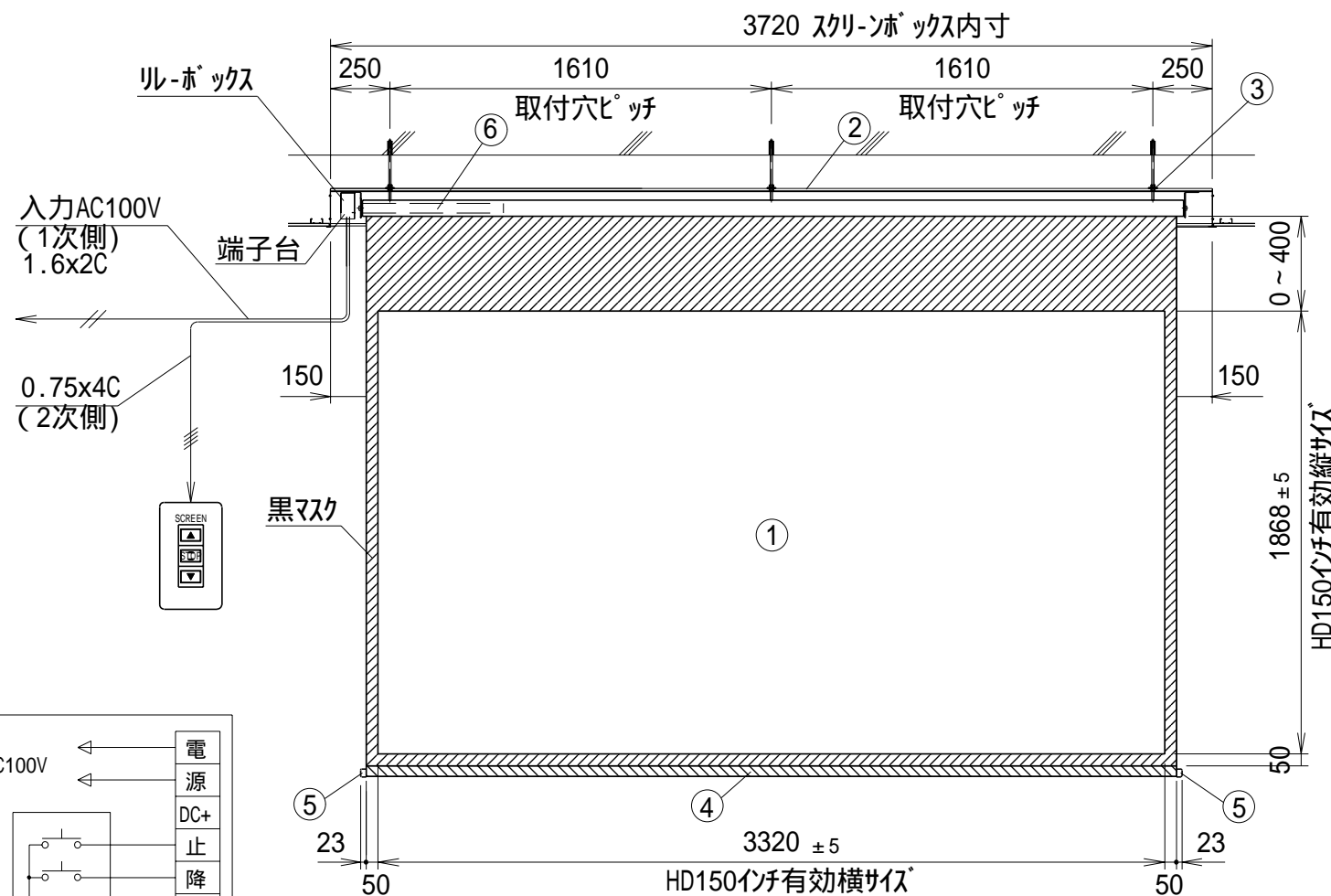
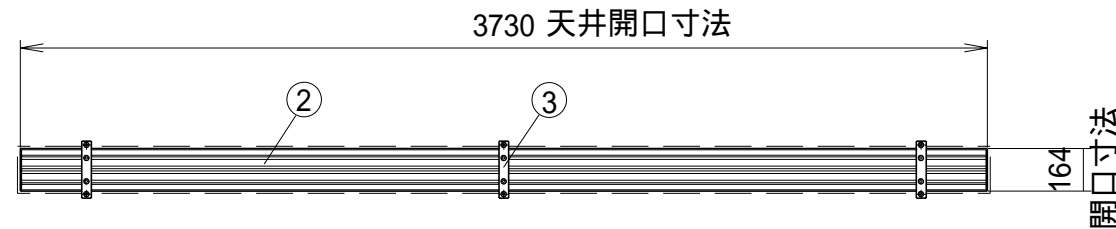
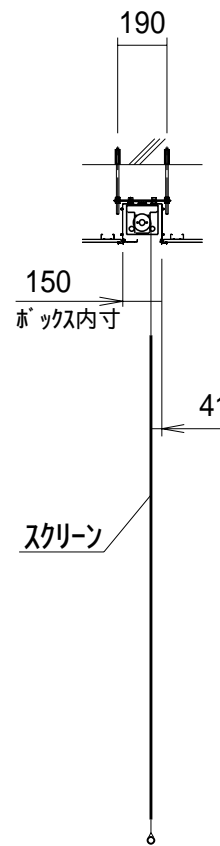


平面図

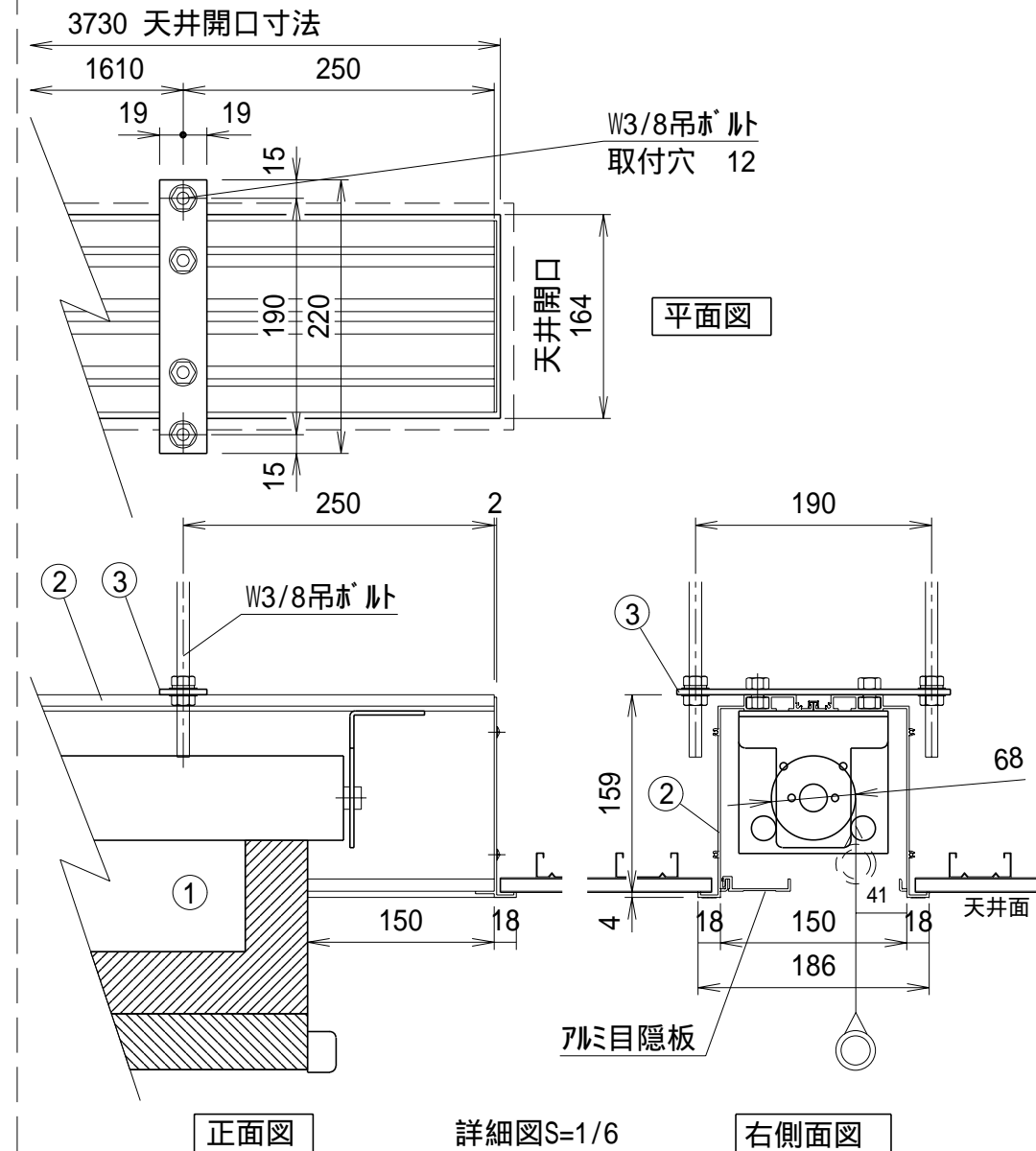
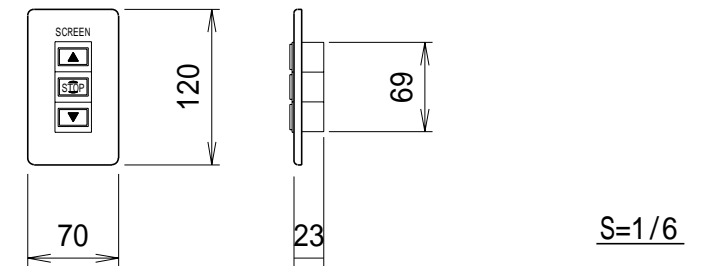


正面図



側面図

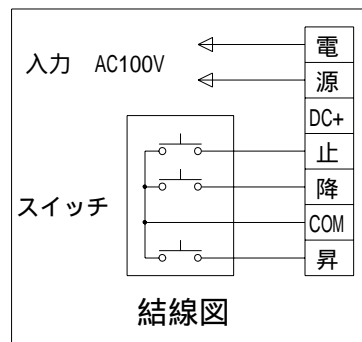
埋め込み型スイッチ



正面図

詳細図S=1/6

右側面図



仕様

製品重量 44.0kg  
 材質(ボックス部)アルミ製  
 塗装色(ボックス部)アルミB2クリア-  
 電源 AC100V 50/60Hz  
 消費電流/電力 1.05A/105VA  
 制御 DC24V

付属品

埋め込み型スイッチ × 1個  
 取付金具 × 3式  
 取付用ピセット × 1式  
 W3/8吊ボルト L=1000mm × 6本  
 取扱説明書 × 1冊

各部名称

①	スクリーン	ホワイトマット/シームレス(WZ) TEA-WZX
②	アルミボックス	ビーズスクリーン(G) TEA-GX
③	取付金具(スライド可能)	150PROGアドバンス(PG) TEA-PGX
④	パイプ(28.6)	
⑤	パイプキャップ	
⑥	モーター	

オプション

ワイヤレスリモコン

別途工事

電気配線、配管工事(1次・2次側共)、スイッチボックス

上部マスク寸法は内部リミットスイッチにて調整可能(0~400)  
 取付穴ピッチは推奨の位置です。任意で移動することができます。  
 製品の仕様およびデザインは改良等のため予告なく変更する場合があります。

⑥	・	・	UNIT	mm	SCALE
⑤	・	・	ANGLE	3rd	1/30
④	・	・	TOLERANCE		
③	・	・	DATE	2009.01.20.	
②	・	・	TITLE	外観詳細図	
①	・	・	DATE	REVISION	SIGN
	PLANNED BY	DRAWN BY	CHECKED BY	APPROVED BY	DRAWING NO.
			SHIMA		
	MODEL NAME				MODEL NO.
	電動巻き上スクリーン(アルミボックス式)				TEA - 150HDX