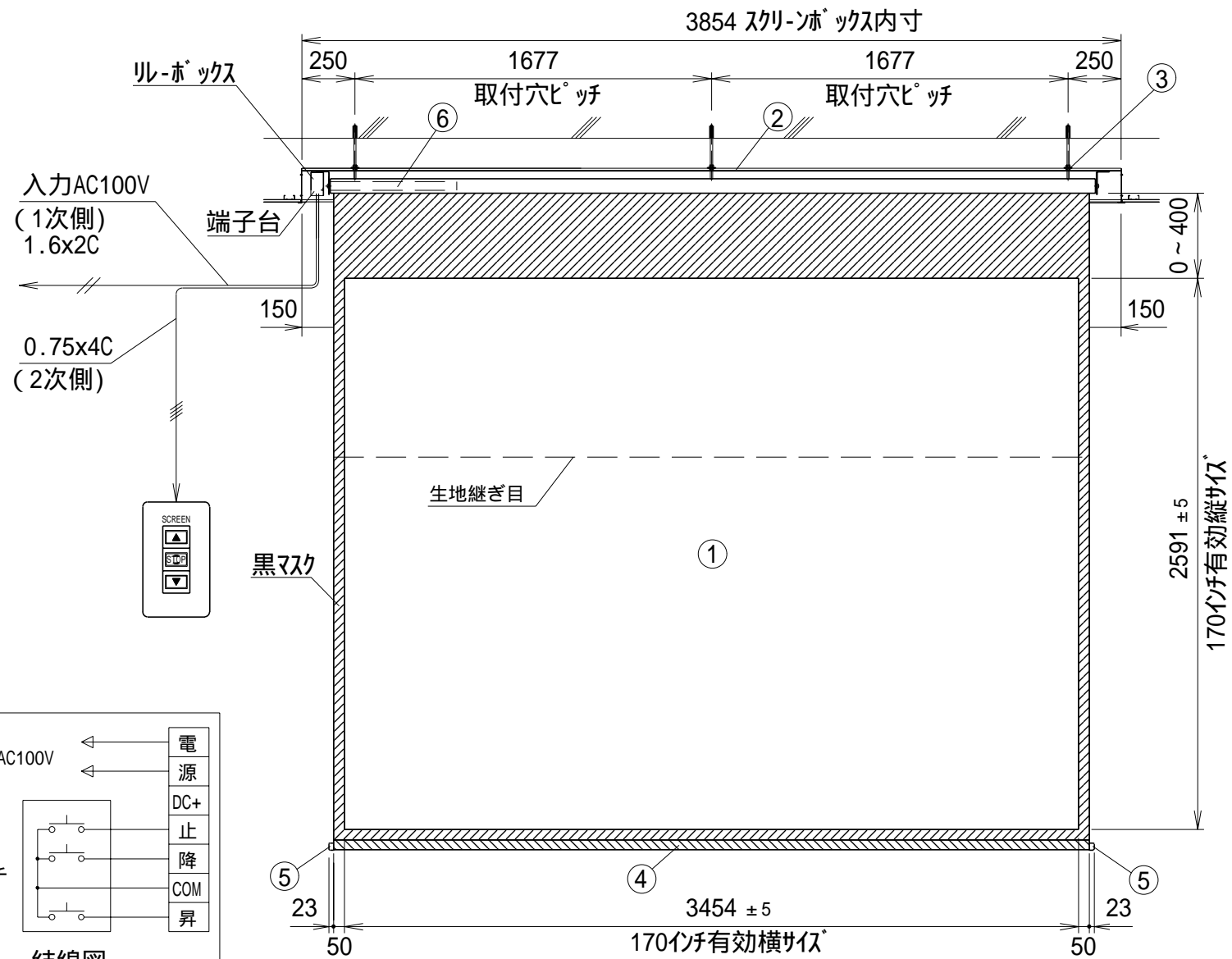
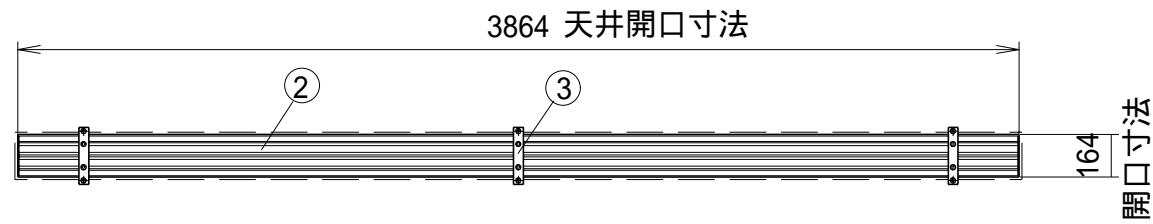
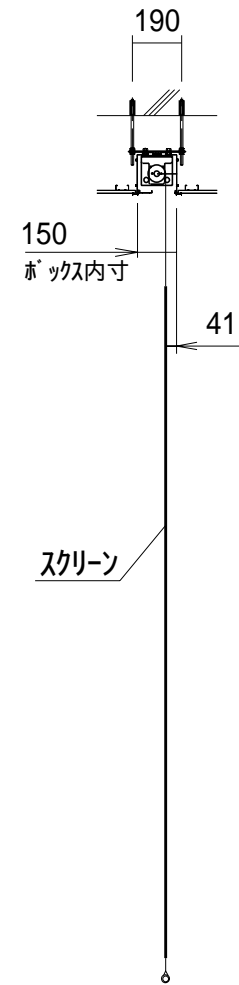


平面図

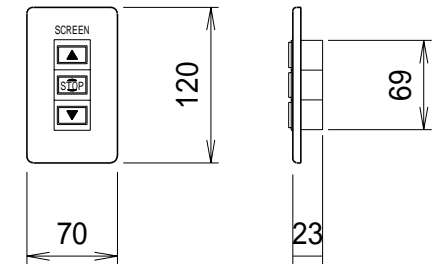


正面図

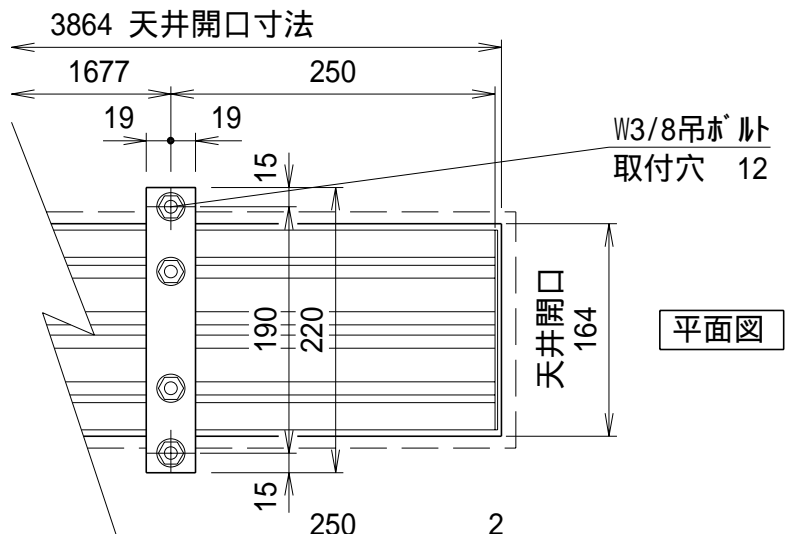


側面図

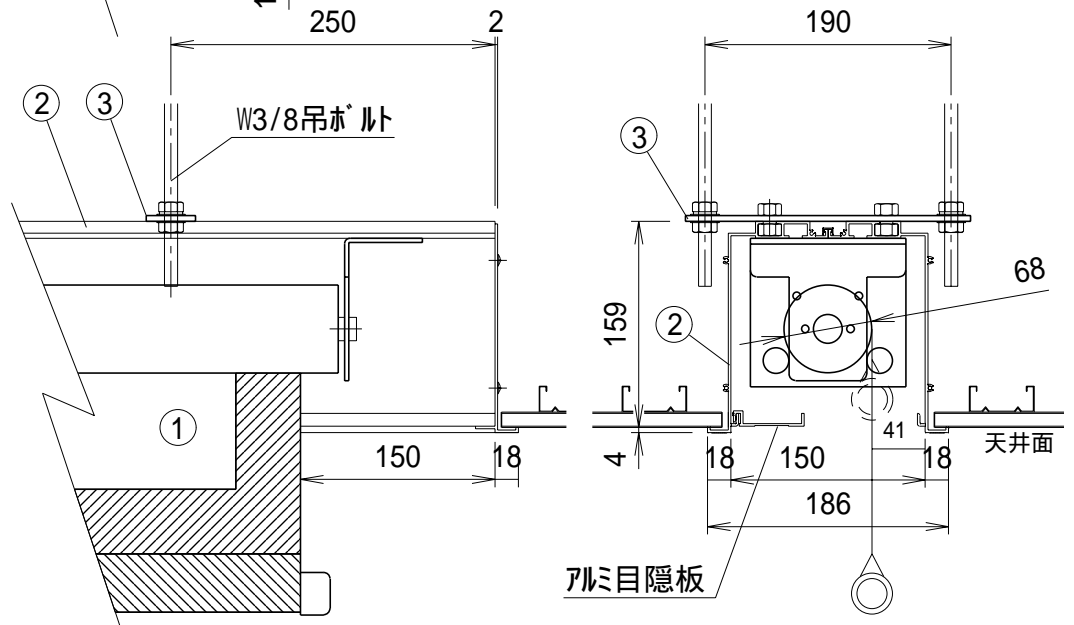
埋め込み型スイッチ



S=1/6



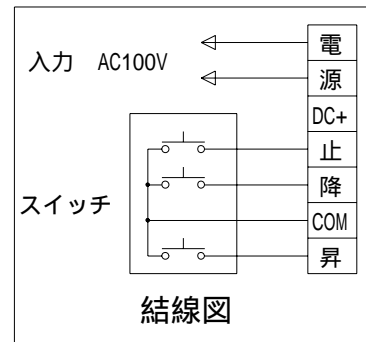
平面図



正面図

詳細図S=1/6

右側面図



結線図

仕様

製品重量 47.6kg
 材質(ボックス部)アルミ製
 塗装色(ボックス部)アルマイトB2クリア-
 電源 AC100V 50/60Hz
 消費電流/電力 1.05A/105VA
 制御 DC24V

オプション

ワイヤレスレコン

付属品

埋め込み型スイッチ × 1個
 取付金具 × 3式
 取付用ビスセット × 1式
 W3/8吊ボルト L=1000mm × 6本
 取扱説明書 × 1冊

別途工事

電気配線、配管工事(1次・2次側共)、スイッチボックス

各部名称

①	スクリーン	ホワイトマットスクリーン(W)	TEA-WX
②	アルミボックス	ビーズスクリーン(G)	TEA-GX
③	取付金具(スライド可能)	150PROGアダプタ(PG)	TEA-PGX
④	パイプ (28.6)		
⑤	パイプキャップ		
⑥	モーター		

上部マスク寸法は内部リミットスイッチにて調整可能(0~400)
 取付穴ピッチは推奨の位置です。任意で移動することができます。
 製品の仕様およびデザインは改良等のため予告なく変更する場合があります。



株式会社 キクチ科学研究所

⑥	・	・	UNIT	mm	SCALE
⑤	・	・	ANGLE	3rd	1/30
④	・	・	TOLERANCE		
③	・	・	DATE		
②	・	・	2009.01.20.		
①	・	・	TITLE		
	DATE	REVISION	SIGN		
PLANNED BY	DRAWN BY	CHECKED BY	APPROVED BY	DRAWING NO.	
		SHIMA			
MODEL NAME			MODEL NO.		
電動巻き上スクリーン(アルミボックス式)			TEA - 170X		

外観詳細図