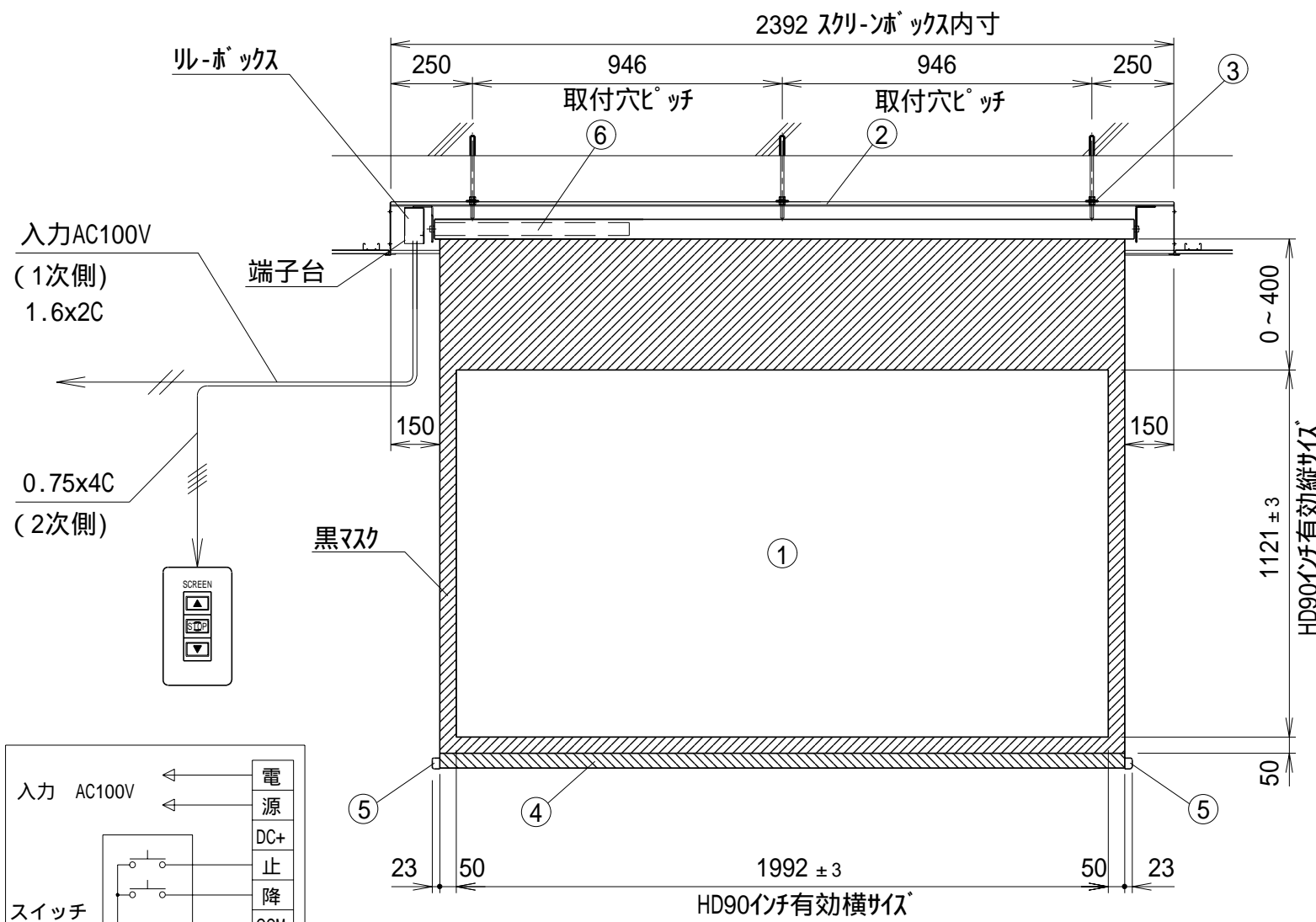
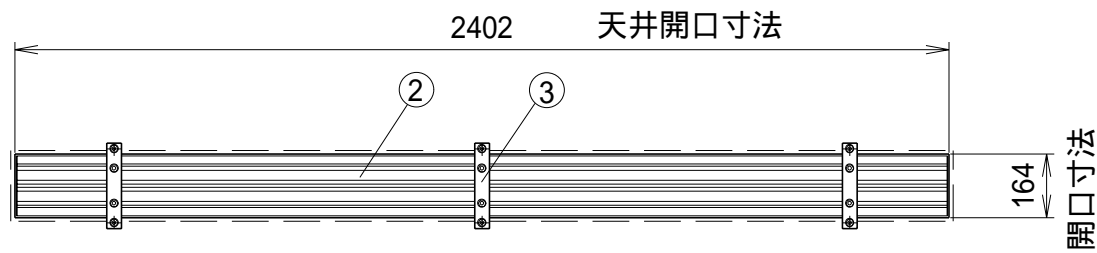
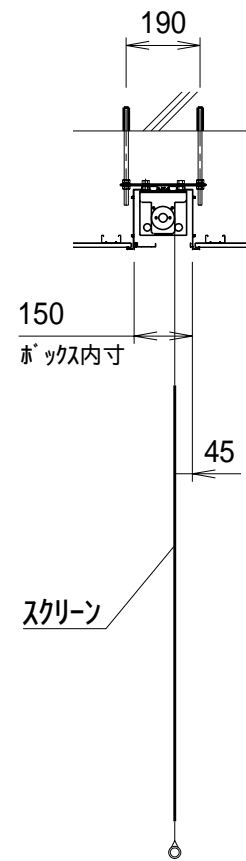
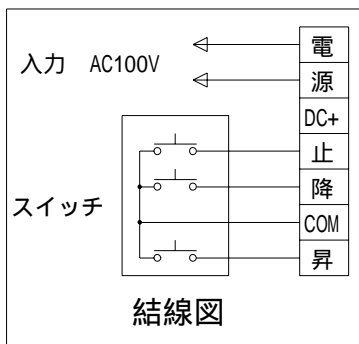


平面図



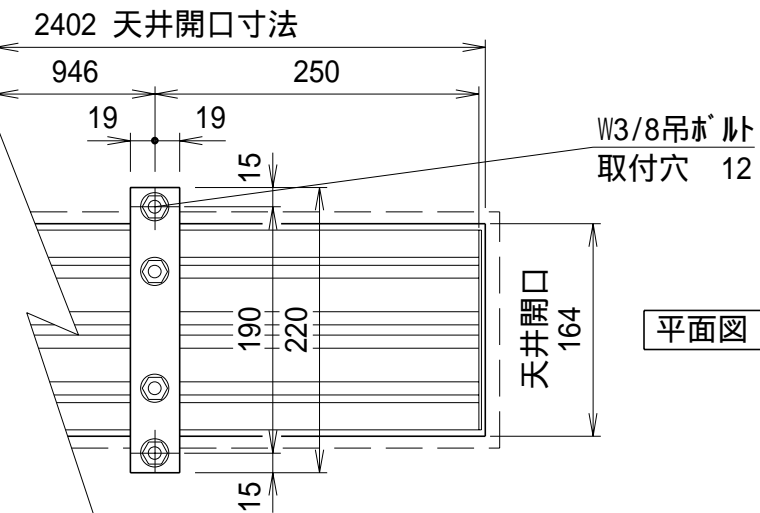
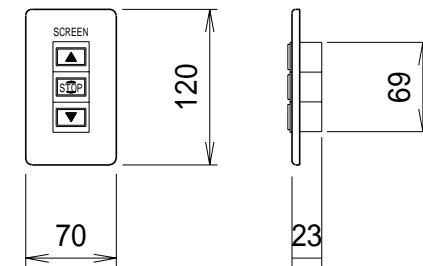
入力AC100V
(1次側)
1.6x2C

0.75x4C
(2次側)

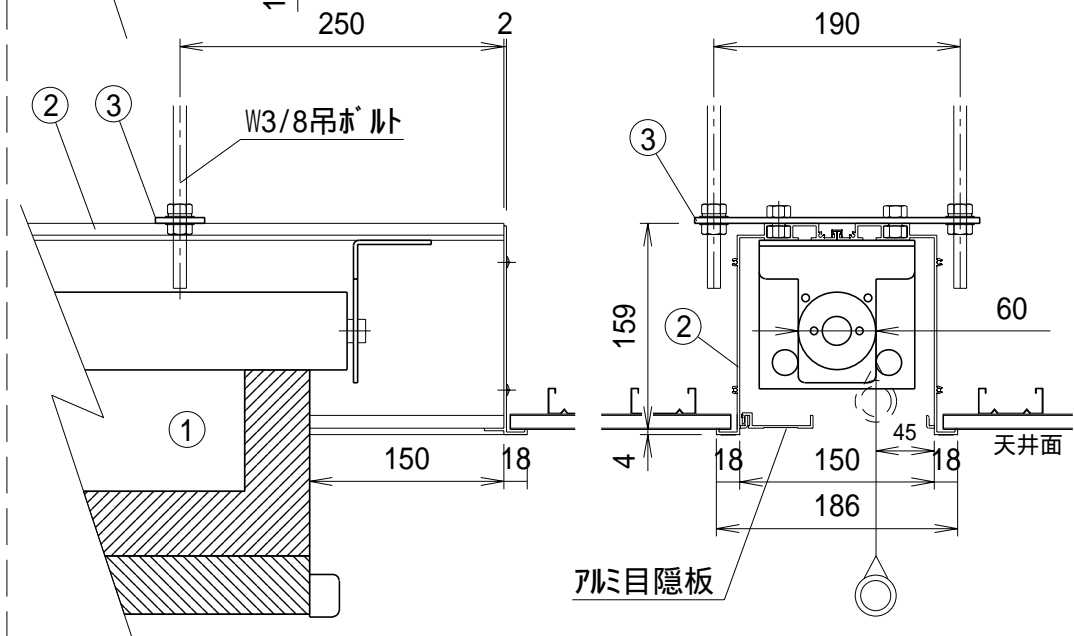


側面図

埋め込み型スイッチ



平面図



正面図

詳細図S=1/6

右側面図

仕様

製品重量 27.0kg
材質(ボックス部)アルミ製
塗装色(ボックス部)アルミ白B2クリア-
電源 AC100V 50/60Hz
消費電流/電力 1.05A/105VA
制御 DC24V

付属品

埋め込み型スイッチ × 1個
取付金具 × 3式
取付用ビスセット × 1式
W3/8吊ボルト L=1000mm × 6本
取扱説明書 × 1冊

各部名称

①	スクリーン	ホワイトマットスクリーン(W) TEA-WX
②	アルミボックス	ビーズスクリーン(G) TEA-GX
③	取付金具(スライド可能)	150PROGアダプタンス(PG) TEA-PGX
④	パイプ (28.6)	
⑤	パイプキャップ	
⑥	モーター	

オプション

ワイヤレスリモコン

別途工事

電気配線、配管工事(1次・2次側共)、スイッチボックス

上部マスク寸法は内部リミットスイッチにて調整可能(0~400)
取付穴ピッチは推奨の位置です。任意で移動することができます。
製品の仕様およびデザインは改良等のため予告なく変更する場合があります。



株式会社 キクチ科学研究所

△6	.	.	UNIT	mm	SCALE
△5	.	.	ANGLE	3rd	1/20
△4	.	.	TOLERANCE		
△3	.	.	DATE	2009.01.20.	
△2	.	.	TITLE	外観詳細図	
△1	.	.	DATE	REVISION	SIGN
	PLANNED BY	DRAWN BY	CHECKED BY	APPROVED BY	DRAWING NO.
			SHIMA		
	MODEL NAME	電動巻き上スクリーン(アルミボックス式)			MODEL NO.
					TEA - 90HDX