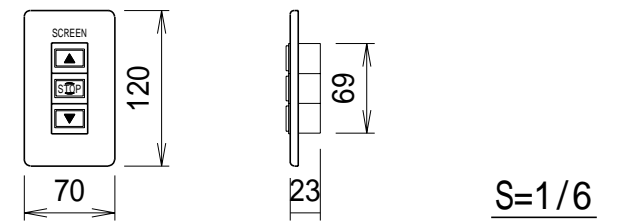
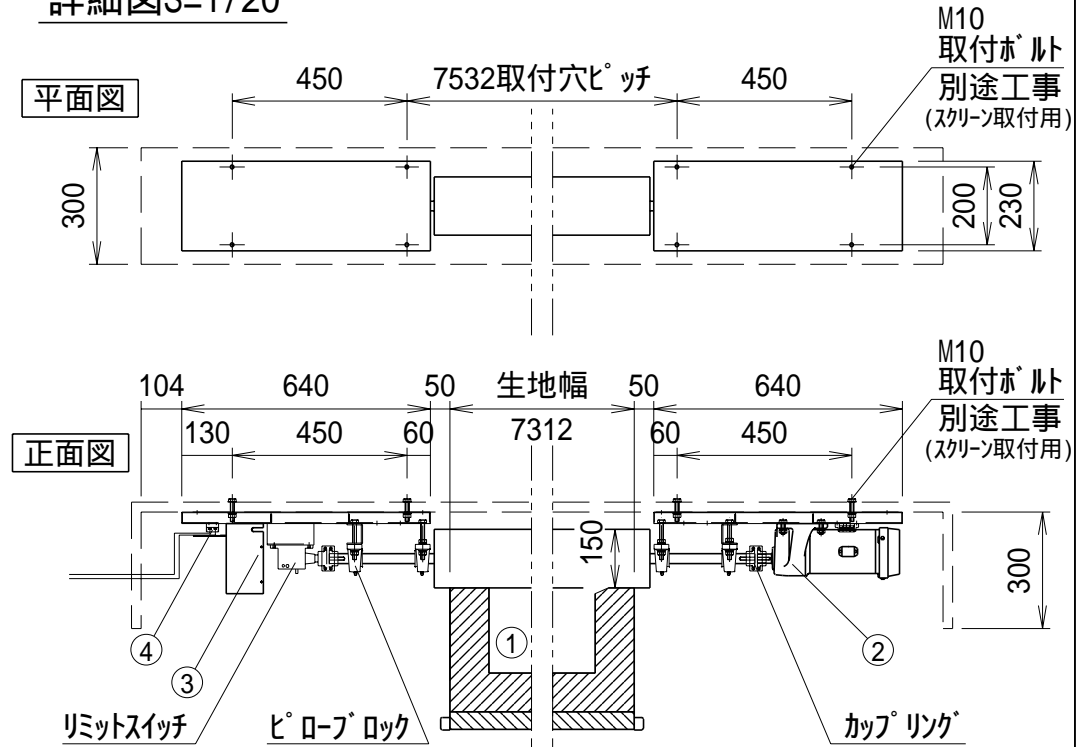


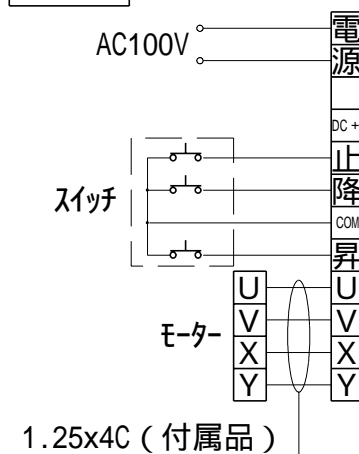
埋め込み型スイッチ



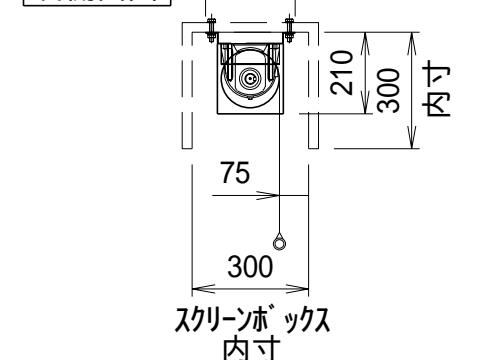
詳細図S=1/20



結線図



右側面図



仕様

製品重量 105.0kg  
 材質(ハース部) スチール製  
 電源 AC100V 50/60Hz  
 消費電流/電力 3.2A/320VA  
 制御 DC24V  
 モーター出力 100W

付属品

埋め込み型スイッチ × 1個  
 モーターケーブル (1.25×4C)  
 取扱説明書 × 1冊

オプション

スクリーンボックス

各部名称

①	スクリーン	ホワイトマットスクリーン(W)	TGB-W
②	ギヤードモーター	ビーズスクリーン(G)	TGB-G
③	リレボックス		
④	端子台		
⑤	スチールパイプ (28.6)		
⑥	パイプキャップ		

上部マスク寸法は内部リミットスイッチにて調整可能(0~400mm)  
 製品の仕様およびデザインは改良等のため予告なく変更する場合があります。  
 電気配線配管工事(1次、2次側共)及びスクリーンボックス、スイッチボックスは別途工事。

⑥	・	・	UNIT	mm	SCALE
⑤	・	・	ANGLE	3rd	1/50
④	・	・	TOLERANCE		
③	・	・	DATE	2009.01.22.	
②	・	・	TITLE	外観詳細図	
①	・	・	DATE	REVISION	SIGN
	PLANNED BY	DRAWN BY	CHECKED BY	APPROVED BY	DRAWING NO.
		SHIMA			
	MODEL NAME	大型電動巻き上スクリーン(アウトモーター仕様)			MODEL NO.
					TGB - 350