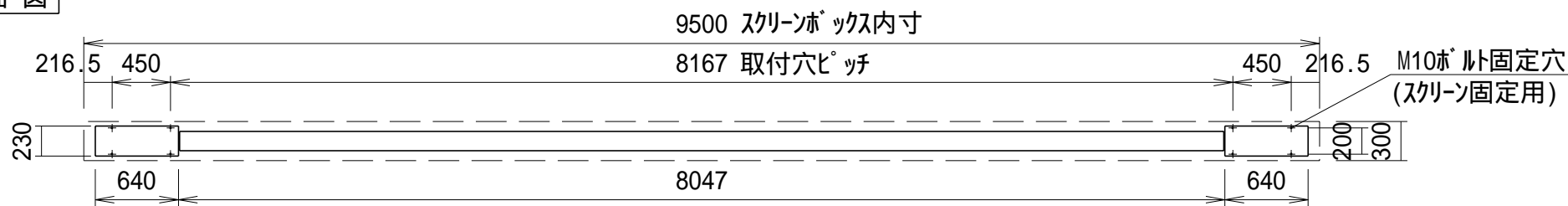
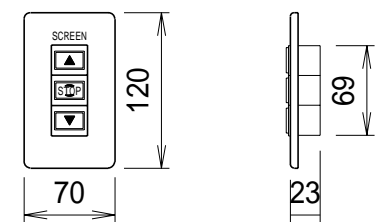


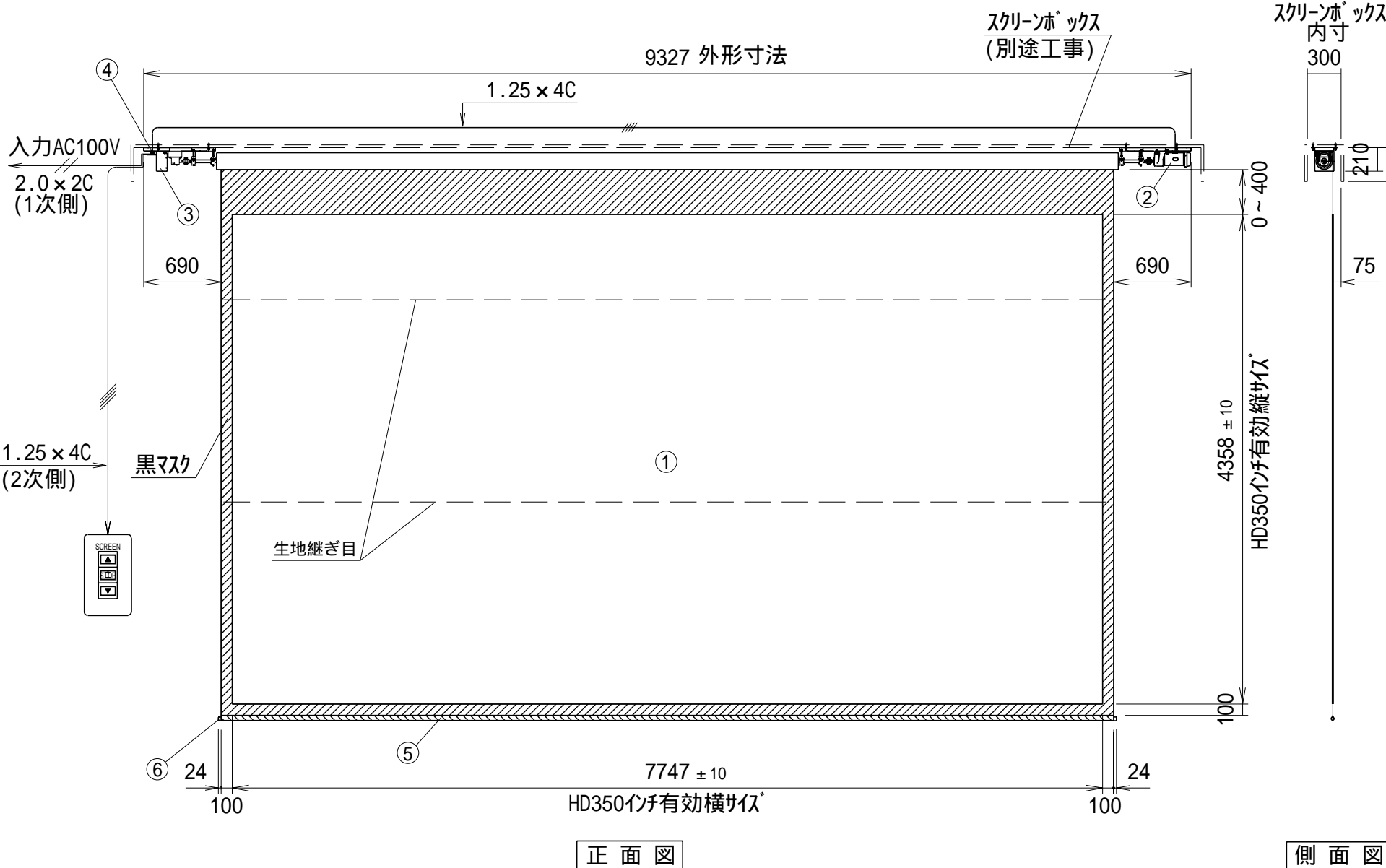
平面図



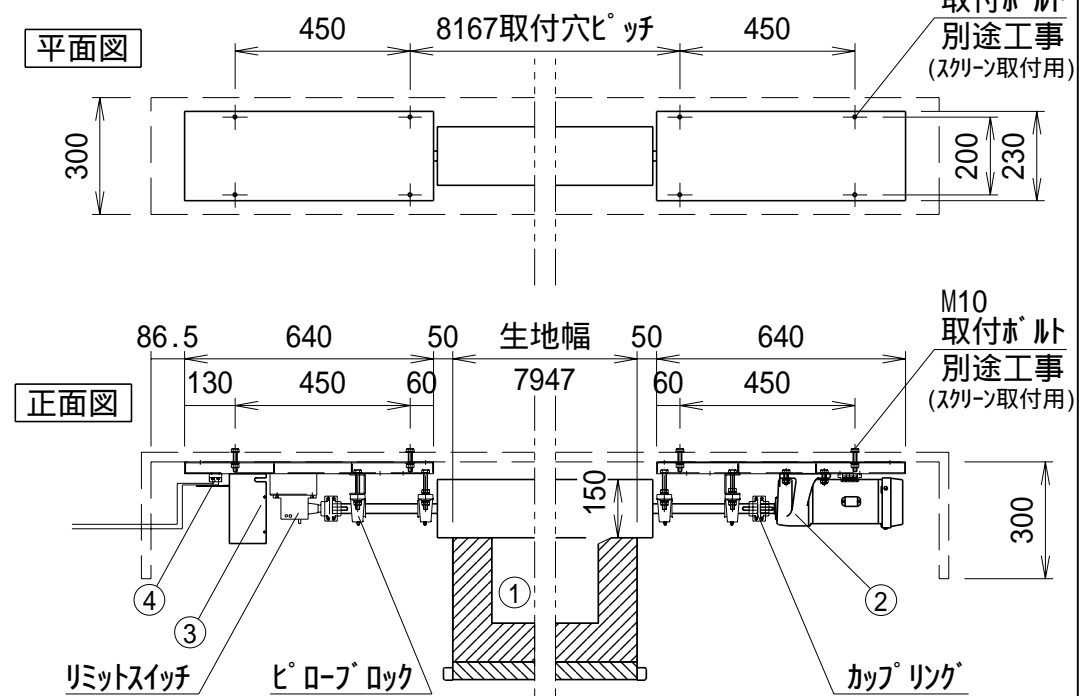
埋め込み型スイッチ



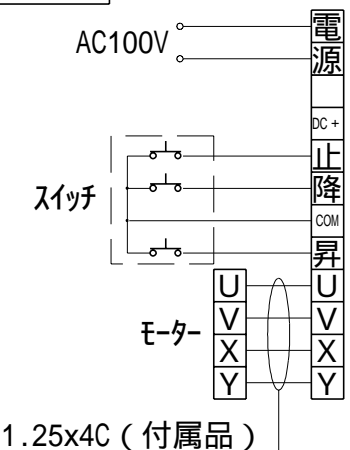
S=1/6



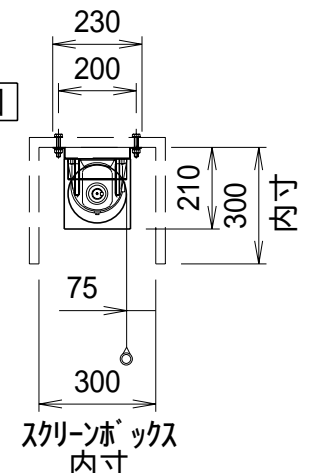
詳細図S=1/20



結線図



右側面図



仕様

製品重量 105.0kg
材質(ケース部)スチール製
電源 AC100V 50/60Hz
消費電流/電力 3.2A/320VA
制御 DC24V
モーター出力 100W

付属品

埋め込み型スイッチ × 1個
モーターケーブル (1.25 x 4C)
取扱説明書 × 1冊
オプション
スクリーンボックス

各部名称

| | | | |
|---|----------------|-----------------|-------|
| ① | スクリーン | ホワイトマットスクリーン(W) | TGB-W |
| ② | ギヤードモーター | ビーズスクリーン(G) | TGB-G |
| ③ | リレボックス | | |
| ④ | 端子台 | | |
| ⑤ | スチールパイプ (28.6) | | |
| ⑥ | パイプキャップ | | |

上部マスク寸法は内部リミットスイッチにて調整可能(0~400mm)
製品の仕様およびデザインは改良等のため予告なく変更する場合があります。
電気配線配管工事(1次、2次側共)及びスクリーンボックス、スイッチボックスは別途工事。

| | | | | | |
|------------|----------|------------|------------------------|-------------|-------|
| ⑥ | ・ | ・ | UNIT | mm | SCALE |
| ⑤ | ・ | ・ | ANGLE | 3rd | 1/50 |
| ④ | ・ | ・ | TOLERANCE | | |
| ③ | ・ | ・ | DATE | 2009.01.22. | |
| ② | ・ | ・ | TITLE | 外観詳細図 | |
| ① | ・ | ・ | MODEL NO. | TGB - 350HD | |
| DATE | | | REVISION | SIGN | |
| PLANNED BY | DRAWN BY | CHECKED BY | APPROVED BY | DRAWING NO. | |
| SHIMA | | | | | |
| MODEL NAME | | | 大型電動巻き上スクリーン(アトモーター仕様) | | |