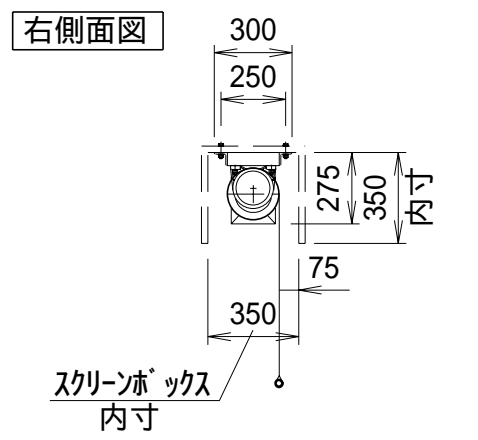
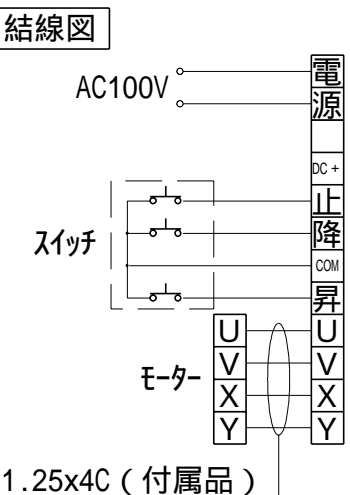
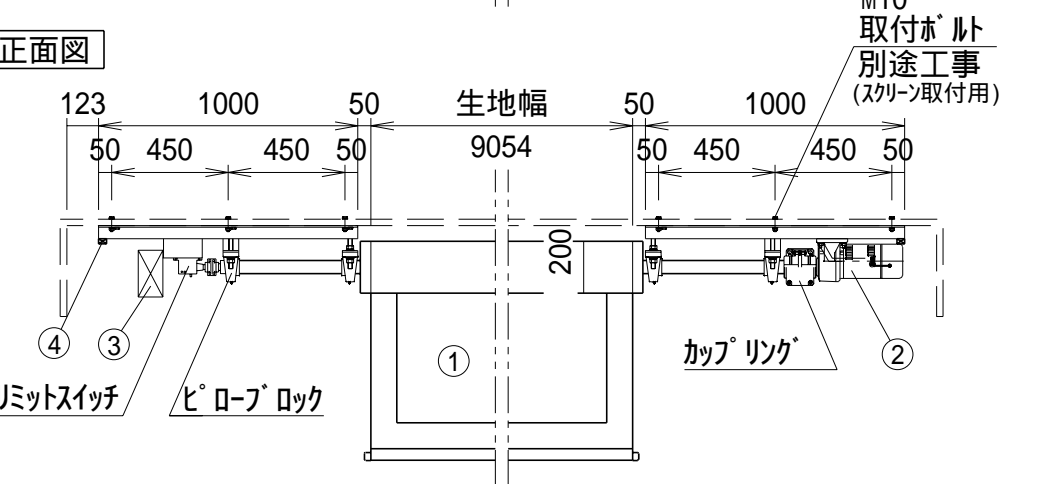
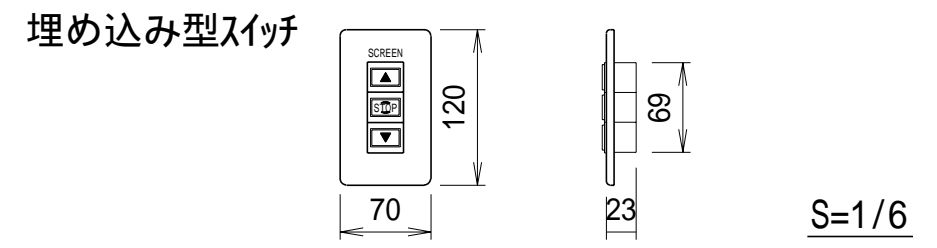


正面図

側面図



仕様
 製品重量 210.0kg
 材質(ベース部)スチール製
 電源 AC100V 50/60Hz
 消費電流/電力 5.2A/520VA
 制御 DC24V
 モーター出力 100W

付属品
 埋め込み型スイッチ × 1個
 モーターケーブル (1.25x4C)
 取扱説明書 × 1冊
 オプション
 スクリーンボックス

各部名称		
①	スクリーン	ホワイトマットスクリーン(W) TGB-W
②	ギヤードモーター	ヒールスクリーン(G) TGB-G
③	リレボックス	
④	端子台	
⑤	スチールパイプ (28.6)	
⑥	パイプキャップ	

上部マスク寸法は内部リミットスイッチにて調整可能(0~400mm)
 製品の仕様およびデザインは改良等のため予告なく変更する場合があります。
 電気配線配管工事(1次、2次側共)及びスクリーンボックス、スイッチボックスは別途工事。

△	REVISION	SIGN	UNIT	mm	SCALE
⑥					
⑤			ANGLE	3rd	1/60
④			TOLERANCE		
③			DATE	2009.01.22.	
②			TITLE	外観詳細図	
①			MODEL NAME	大型電動巻き上スクリーン(アトモーター仕様)	
			MODEL NO.	TGB - 400HD	
	DATE	REVISION	SIGN		
PLANNED BY	DRAWN BY	CHECKED BY	APPROVED BY	DRAWING NO.	
	SHIMA				