

平面図



3100 スクリーンボックス内寸
2782 外形寸法

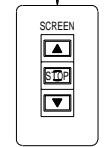
スクリーンボックス内寸
150

スクリーンボックス
(別途工事)

入力AC100V
(1次側)
1.6x2C

端子台
加工付

0.75x4C
(2次側)



185.5

2

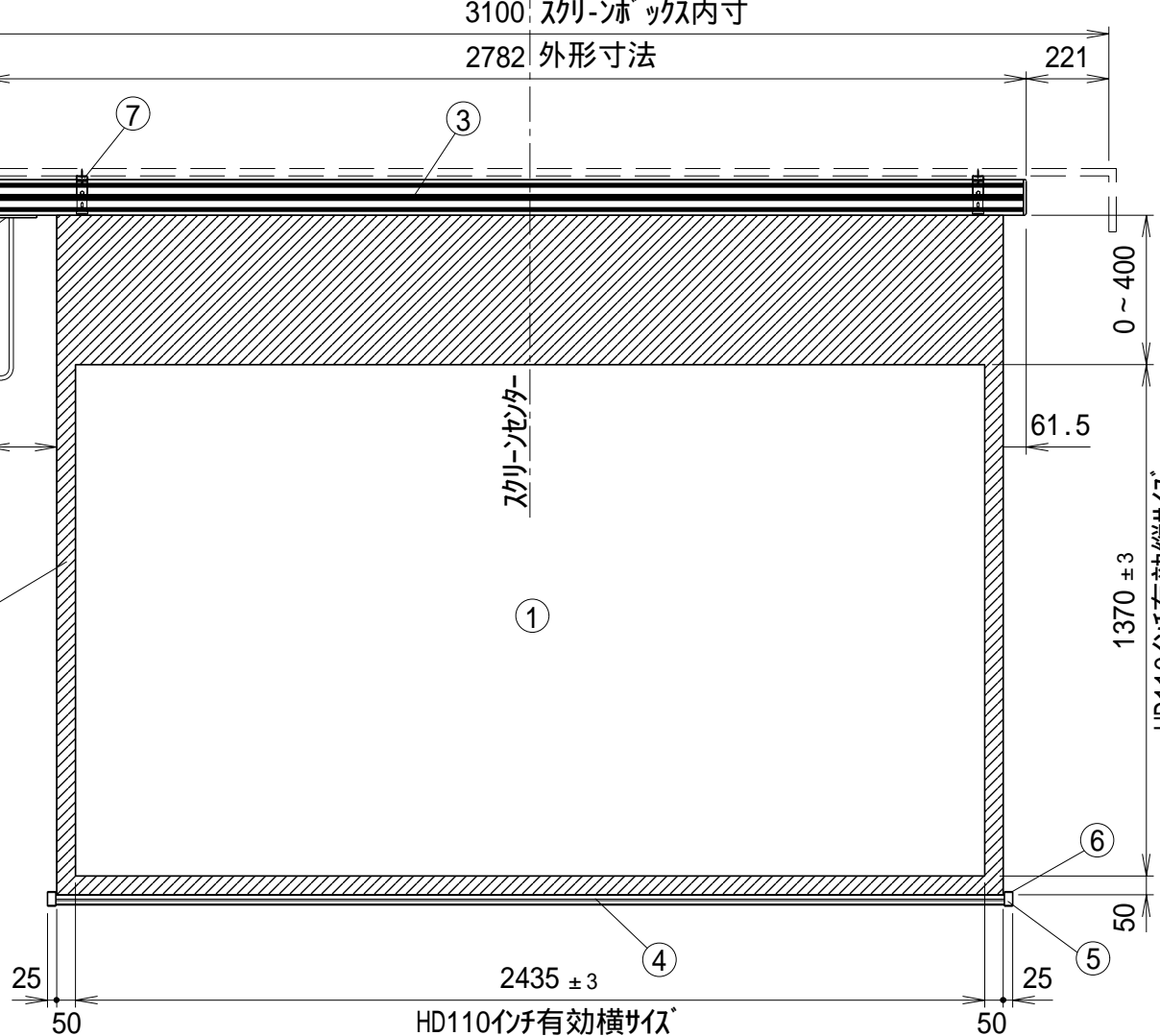
スクリーンセンター

1

HD110インチ有効縦サイズ

スクリーン

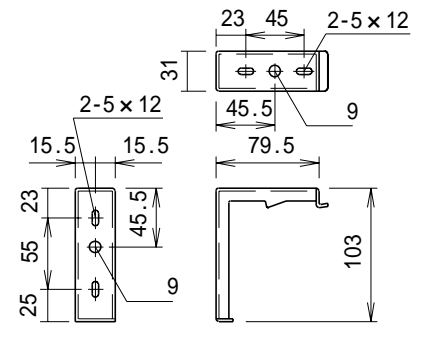
側面図



正面図

HD110インチ有効横サイズ

セッティングブラケット拡大図 S=1/6



付属品

- 埋め込み型スイッチ × 1個
- セッティングブラケット × 2式
- 取付用ビスセット × 1式
- 取扱説明書 × 1冊

各部名称

①	スクリーン	ホワイトマットスクリーン(W)	TGE-W
②	マスク	ビーズスクリーン(G)	TGE-G
③	ケース	150PROGアトランス(PG)	TGE-PG
④	ボトムバー		
⑤	ボトムキャップ		
⑥	ボトムキャップクッション		
⑦	セッティングブラケット (スライド可能)		
⑧	サイドカバー		

仕様

製品重量 16.4kg
材質(ケース部)Alニ製
塗装色(ケース部)ホワイト塗装
電源 AC100V 50/60Hz
消費電流/電力 1.05A/105VA
制御 DC24V

オプション

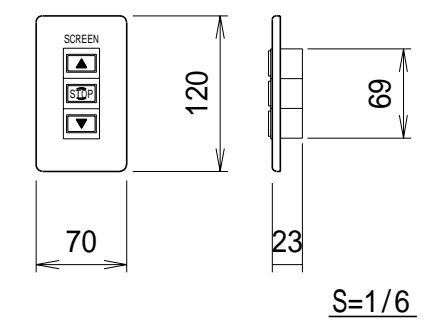
スクリーンボックス
ワイヤレスリモコン

別途工事

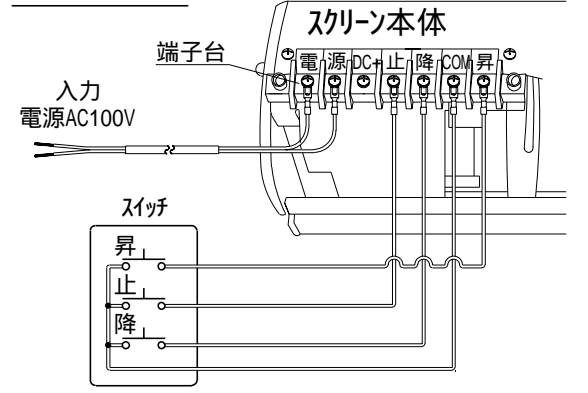
電気配線、配管工事(1次・2次側共)、
スイッチボックス・スクリーンボックス

上部マスク寸法は内部リミットスイッチにて調整可能(0~400)
取付穴ピッチは推奨の位置です。任意で移動することができます。
製品の仕様およびデザインは改良等のため予告なく変更する場合があります。

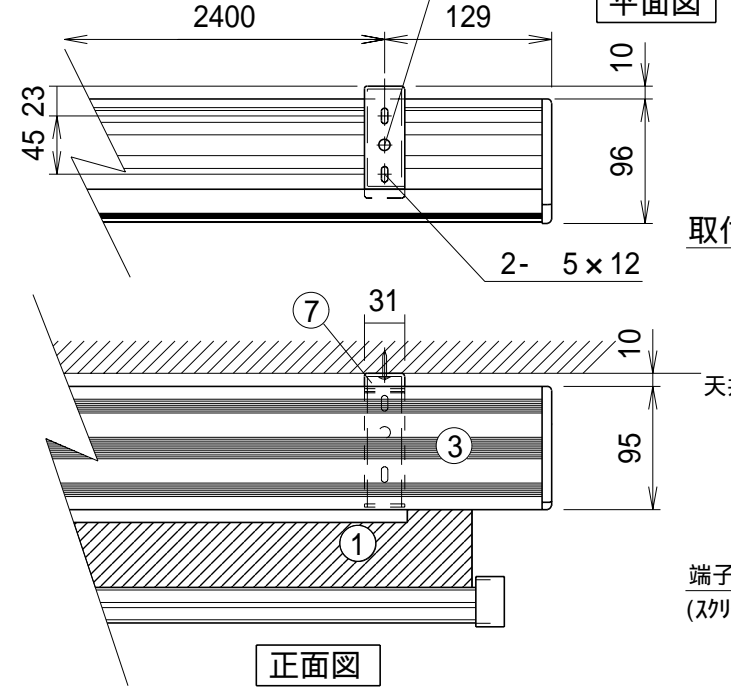
埋め込み型スイッチ



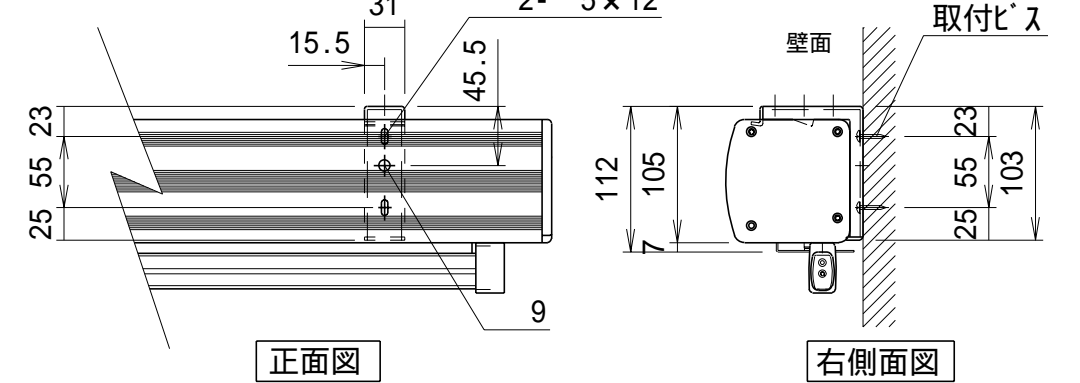
結線イメージ図



天井取付時



壁面取付時



△6	.	.	UNIT	mm	SCALE
△5	.	.	ANGLE	3rd	1/20
△4	.	.	TOLERANCE		
△3	.	.	DATE	2009.03.06.	
△2	.	.	TITLE	外観詳細図	
△1	.	.	DATE	REVISION	SIGN
PLANNED BY	DRAWN BY	CHECKED BY	APPROVED BY	DRAWING NO.	
		SHIMA			
MODEL NAME			電動巻上スクリーン(プロテクターケース)		
MODEL NO.			TGE - 110HD		