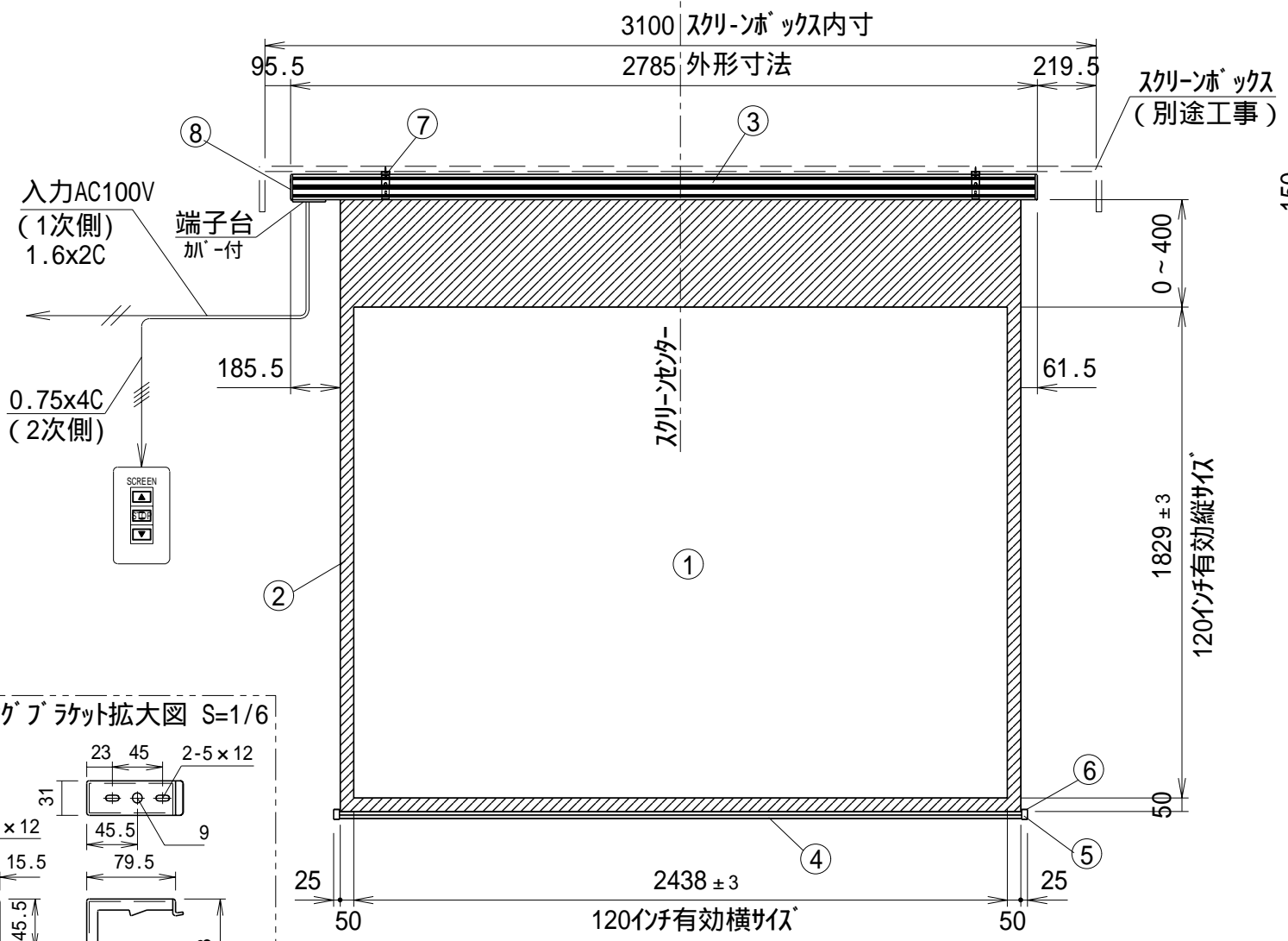
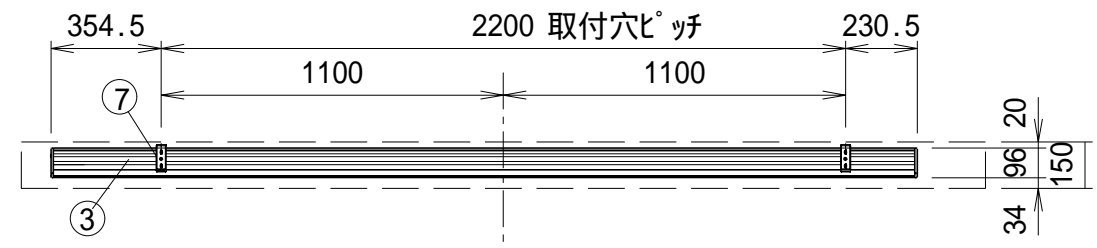
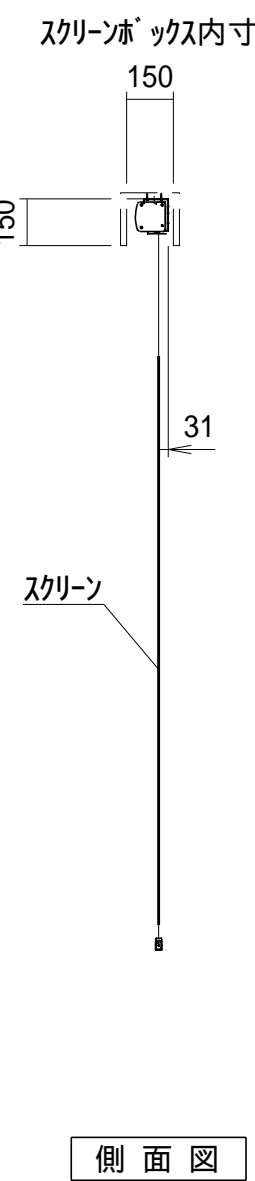


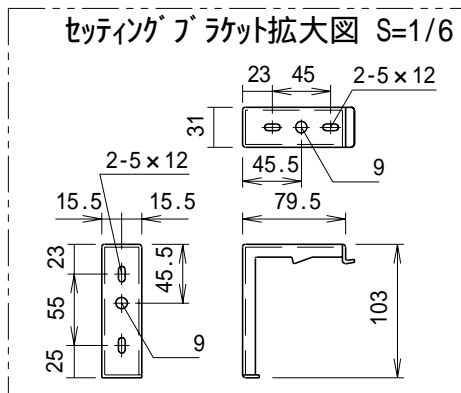
平面図



正面図



側面図



仕様
 製品重量 15.0kg
 材質(ケース部)アルミ製
 塗装色(ケース部)ホワイト塗装
 電源 AC100V 50/60Hz
 消費電流/電力 1.05A/105VA
 制御 DC24V

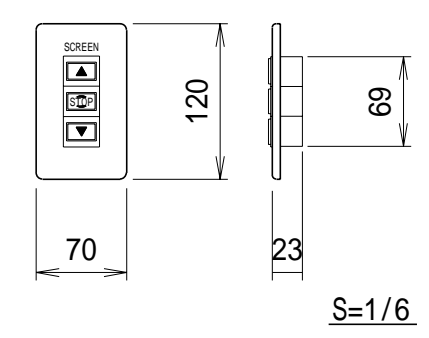
付属品
 埋め込み型スイッチ × 1個
 セッティングブラケット × 2式
 取付用ビスセット × 1式
 取扱説明書 × 1冊

別途工事
 電気配線、配管工事(1次・2次側共)、
 スイッチボックス・スクリーンボックス

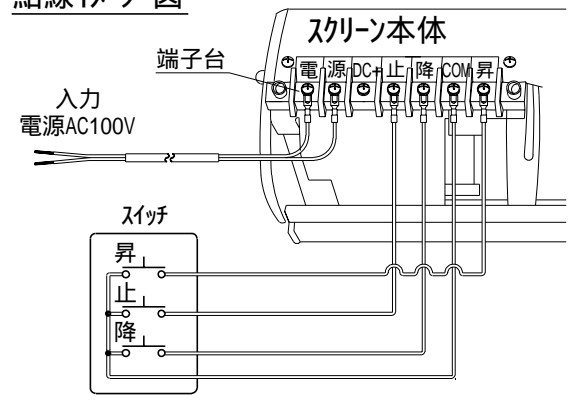
オプション
 スクリーンボックス
 ワイヤレスリモコン

各部名称		各部名称	
①	スクリーン	ホワイトマットスクリーン(W)	TGE-W
②	マスク	ビーズスクリーン(G)	TGE-G
③	ケース	150PROGアトランス(PG)	TGE-PG
④	ボトムバー		
⑤	ボトムキャップ		
⑥	ボトムキャップクッション		
⑦	セッティングブラケット(スライド可能)		
⑧	サイドカバー		

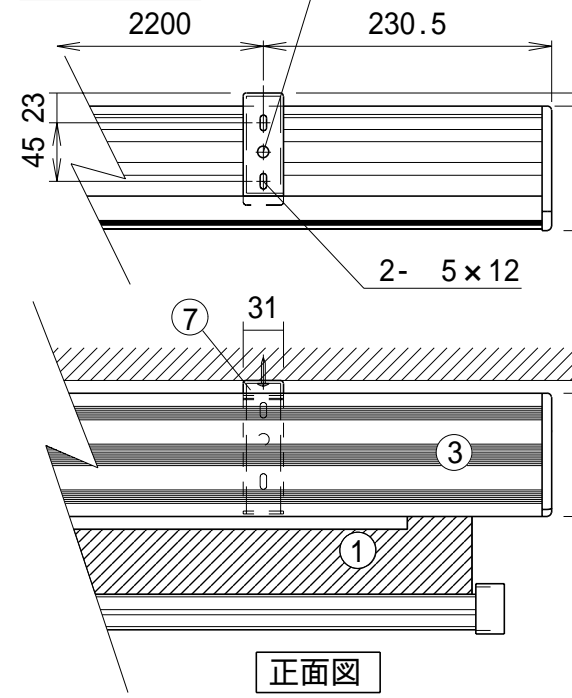
埋め込み型スイッチ



結線イメージ図

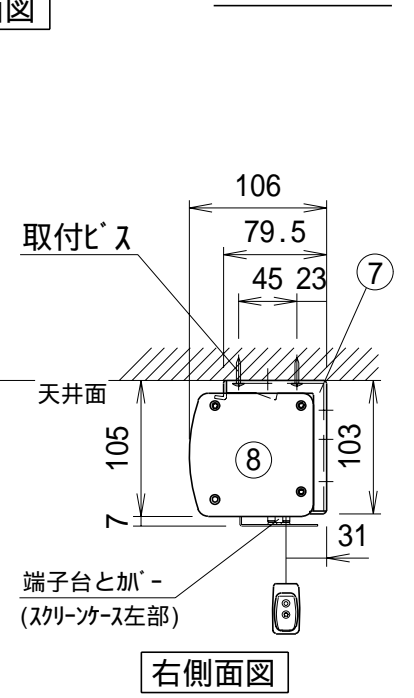


天井取付時



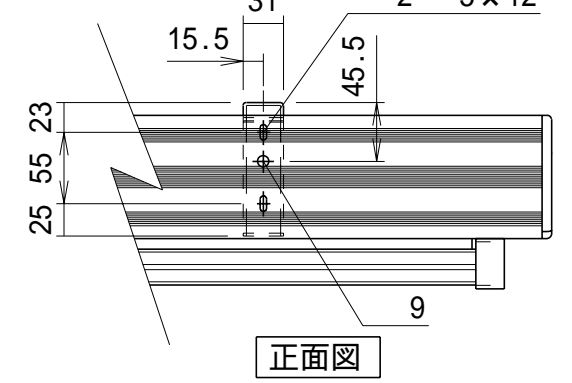
正面図

詳細図S=1/6

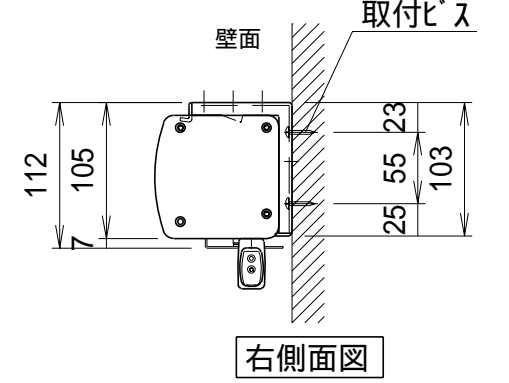


右側面図

壁面取付時



正面図



右側面図

△6	△5	△4	△3	△2	△1	UNIT	mm	SCALE
.	ANGLE	3rd	1/25
.	TOLERANCE		
.	DATE	2009.02.12.	
.	TITLE	外観詳細図	
DATE			REVISION			SIGN		
PLANNED BY	DRAWN BY	CHECKED BY	APPROVED BY	DRAWING NO.				
		SHIMA						
MODEL NAME						MODEL NO.		
電動巻上スクリーン(プロテクターケース)						TGE - 120		

上部マスク寸法は内部リットスイッチにて調整可能(0~400)
 取付穴ピッチは推奨の位置です。任意で移動することができます。
 製品の仕様およびデザインは改良等のため予告なく変更する場合があります。