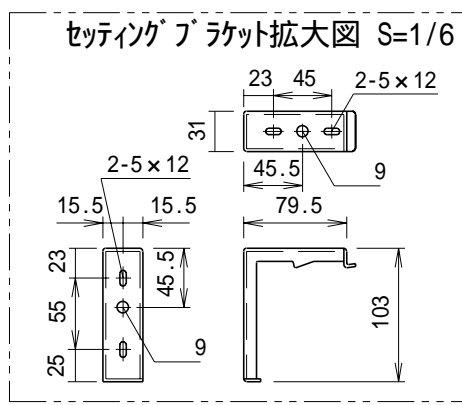
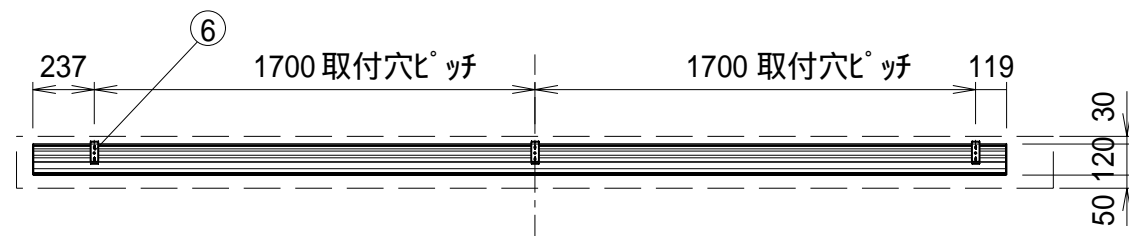
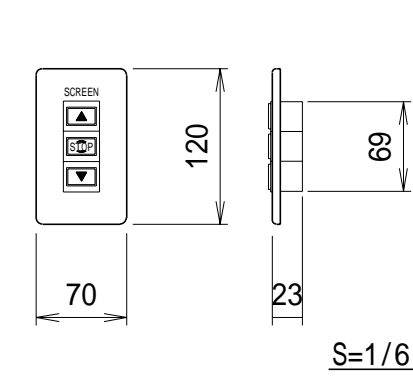


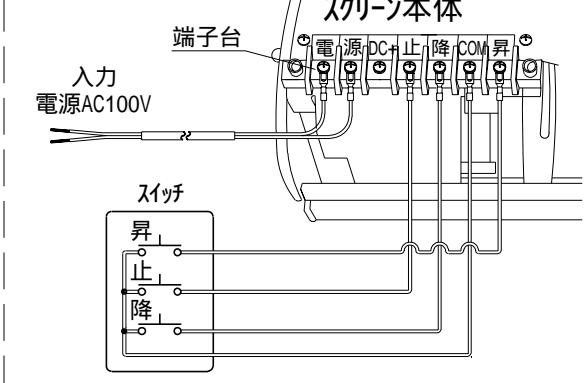
平面図



埋め込み型スイッチ



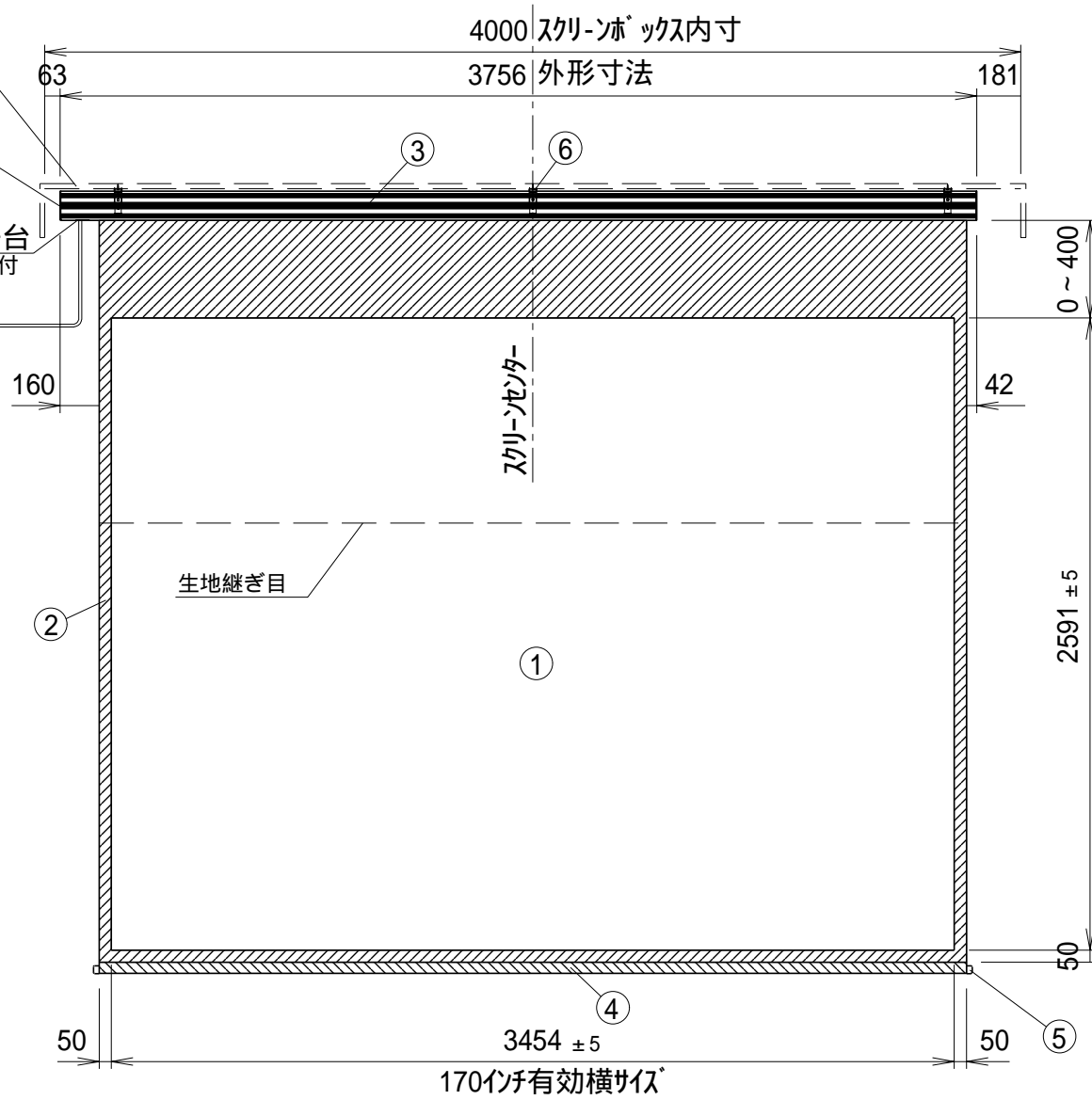
結線イメージ図



スクリーンボックス (別途工事)

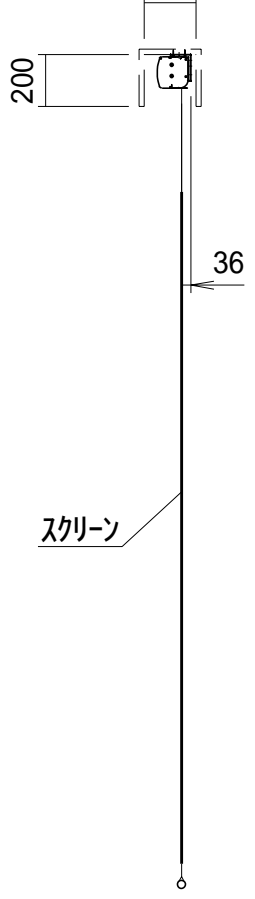
入力AC100V (1次側) 1.6x2C

0.75x4C (2次側)



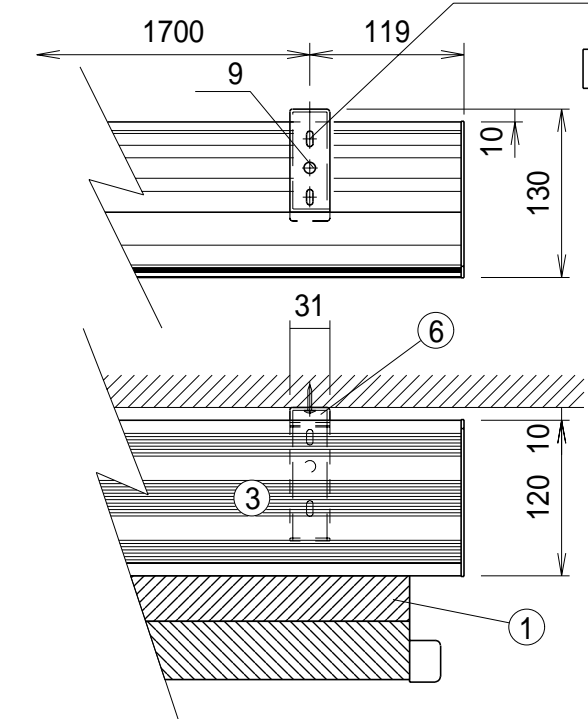
正面図

200 スクリーンボックス内寸



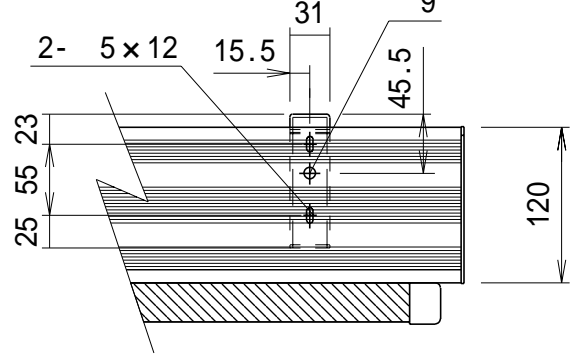
側面図

天井取付時



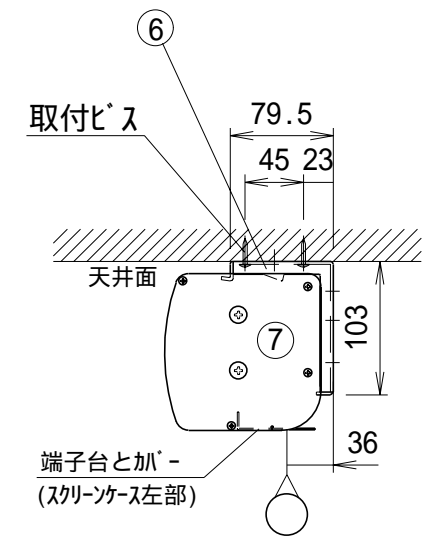
正面図

壁面取付時

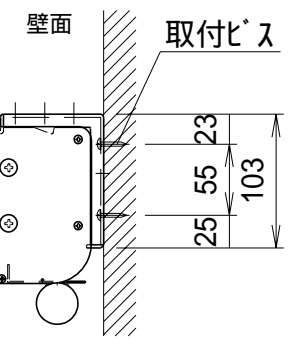


詳細図S=1/6

平面図



右側面図



仕様
 製品重量 35.0kg
 材質(ケース部)アルミ製
 塗装色(ケース部)ホワイト塗装
 電源 AC100V 50/60Hz
 消費電流/電力 1.05A/105VA
 制御 DC24V

付属品
 埋め込み型スイッチ × 1個
 セッティングブラケット × 3式
 取付用ビスセット × 1式
 取扱説明書 × 1冊

各部名称	
①	スクリーン
②	マスク
③	ケース
④	ボトムカバー
⑤	ボトムキャップ
⑥	セッティングブラケット (スライド可能)
⑦	サイドカバー

ホワイトマット(W)	TGE-W
ビーズスクリーン(G)	TGE-G

オプション
 スクリーンボックス
 ワイヤレスリモコン

別途工事
 電気配線、配管工事(1次・2次側共)、
 スイッチボックス・スクリーンボックス

上部マスク寸法は内部リットスイッチにて調整可能(0~400)
 取付穴ピッチは推奨の位置です。任意で移動することができます。
 製品の仕様およびデザインは改良等のため予告なく変更する場合があります。

△6	△5	△4	△3	△2	△1	UNIT	mm	SCALE
.	ANGLE	3rd	1/30
.	TOLERANCE		
.	DATE	2009.03.05.	
.	TITLE	外観詳細図	
DATE						REVISION	SIGN	
PLANNED BY	DRAWN BY	CHECKED BY	APPROVED BY	DRAWING NO.				
						SHIMA		
MODEL NAME						電動巻上スクリーン(プロテクターケース)		
MODEL NO.						TGE - 170		