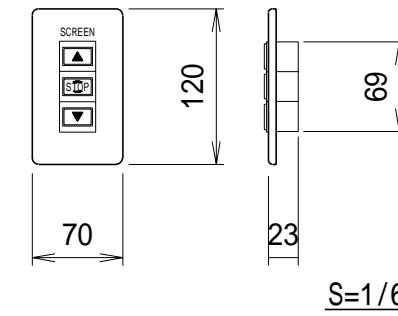
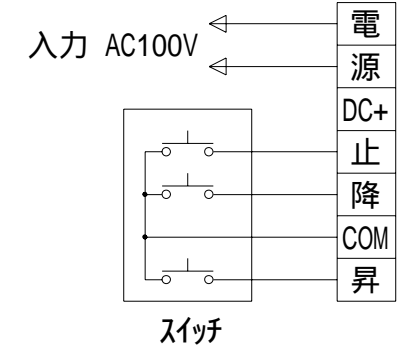


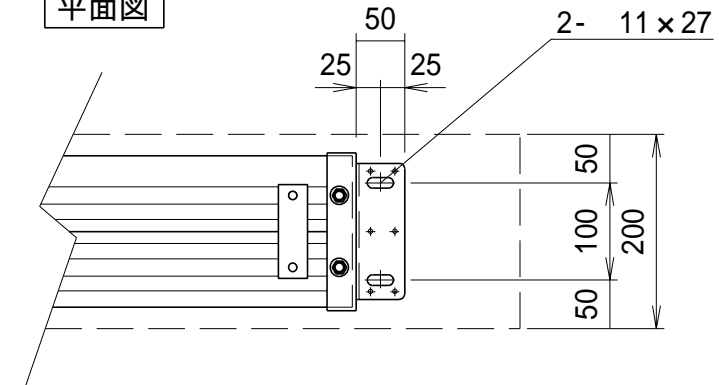
埋め込み型スイッチ



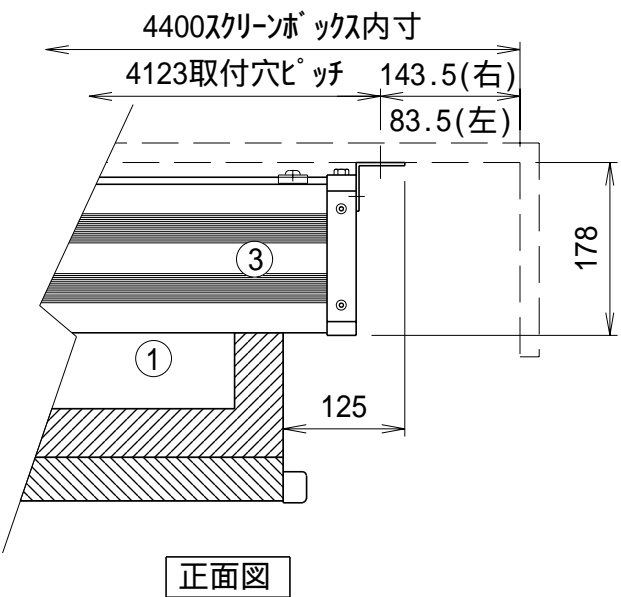
結線図



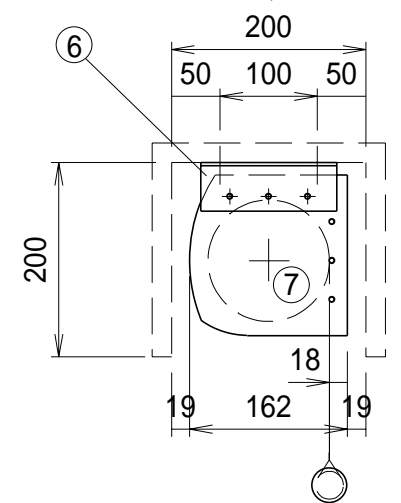
平面図



正面図



スクリーンボックス内寸



右側面図

詳細図S=1/8

仕様

製品重量 48.0kg  
 材質(ケース部)アルミ製  
 塗装色(ケース部)木目塗装  
 電源 AC100V 50/60Hz  
 消費電流/電力 1.7A/170VA  
 制御 DC24V

付属品

埋め込み型スイッチ × 1個  
 取付用ビスセット × 1式  
 取扱説明書 × 1冊

各部名称

①	スクリーン	ホワイトマット(W)	TGE-W
②	マスク	ビーズスクリーン(G)	TGE-G
③	ケース		
④	ボトムカバー		
⑤	ボトムキャップ		
⑥	取付金具(固定)		
⑦	サイドカバー		

オプション

スクリーンボックス  
 ワイヤレスリモコン

別途工事

電気配線、配管工事(1次・2次側共)、  
 スイッチボックス・スクリーンボックス

上部マスク寸法は内部リミットスイッチにて調整可能(0~400)  
 取付穴ピッチは推奨の位置です。任意で移動することができます。  
 製品の仕様およびデザインは改良等のため予告なく変更する場合があります。

△6	・	・	UNIT	mm	SCALE
△5	・	・	ANGLE	3rd	1/30
△4	・	・	TOLERANCE		
△3	・	・	DATE	2009.03.06.	
△2	・	・	TITLE	外観詳細図	
△1	・	・	MODEL NAME	電動巻上スクリーン(フロッタケース)	
			MODEL NO.	TGE - 170HD	
			DATE	REVISION	SIGN
	PLANNED BY	DRAWN BY	CHECKED BY	APPROVED BY	DRAWING NO.
			SHIMA		