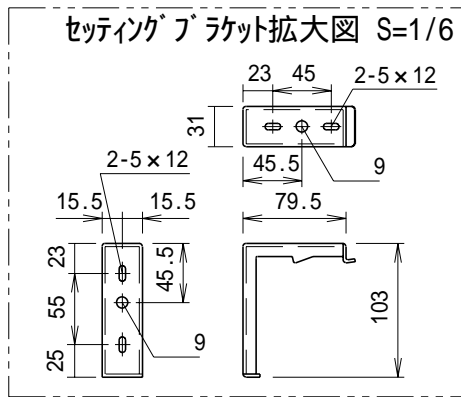
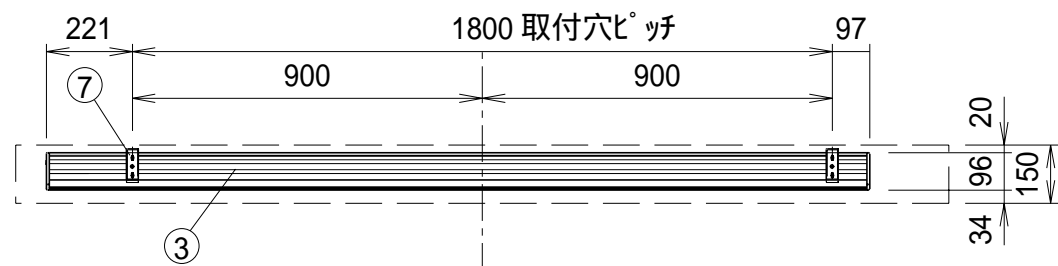
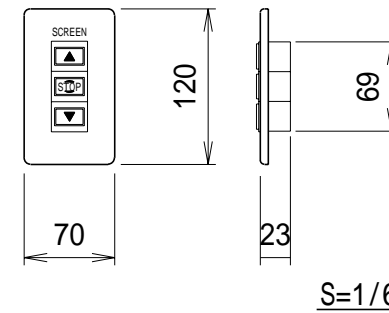


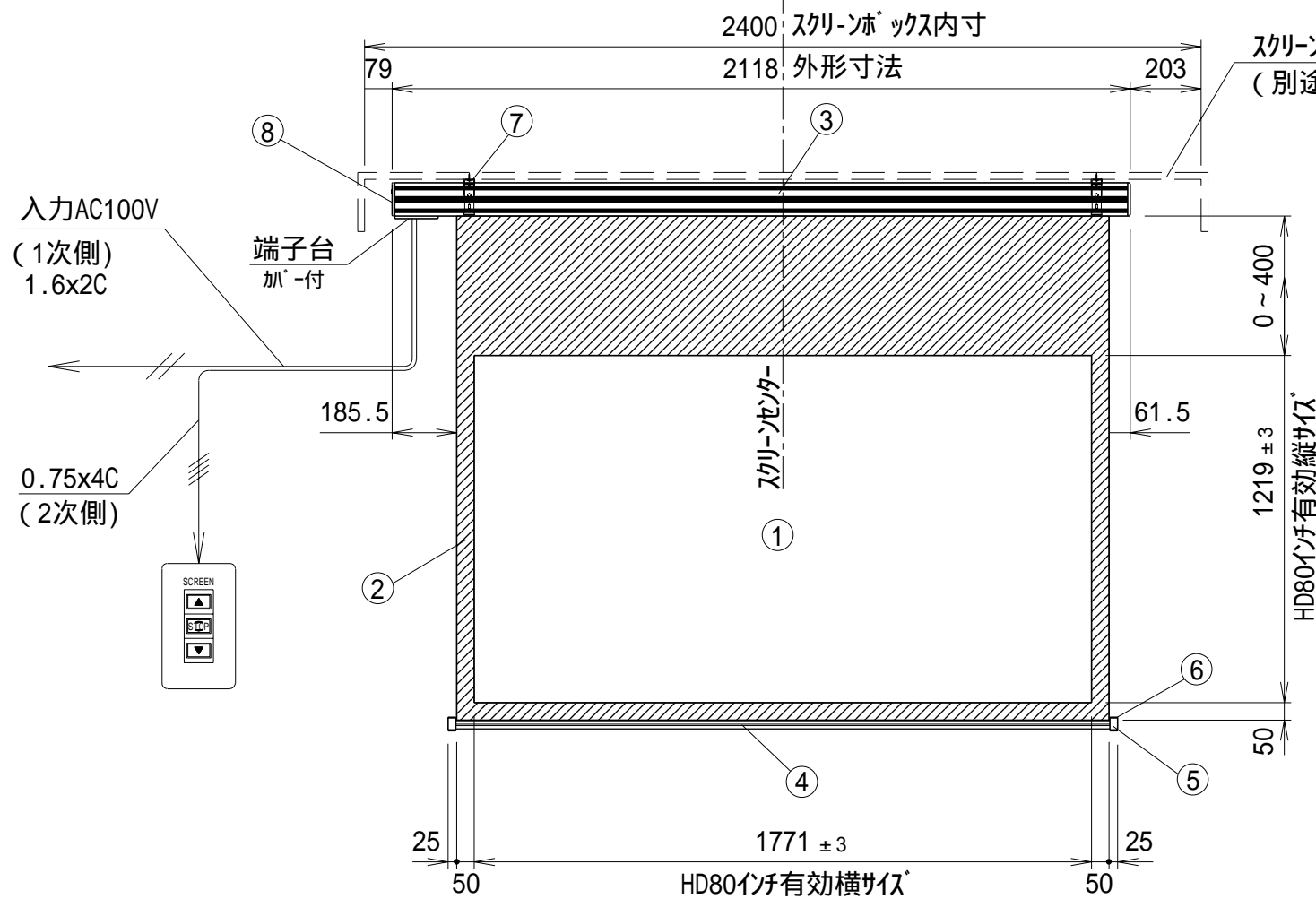
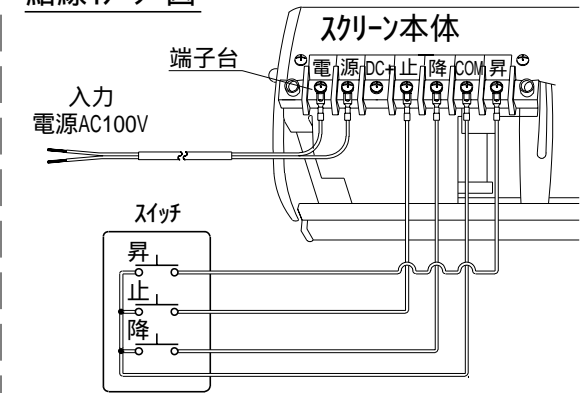
平面図



埋め込み型スイッチ

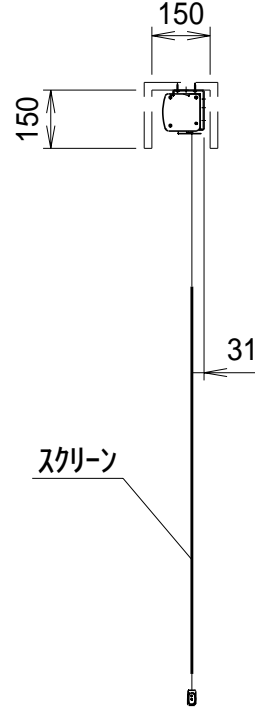


結線イメージ図



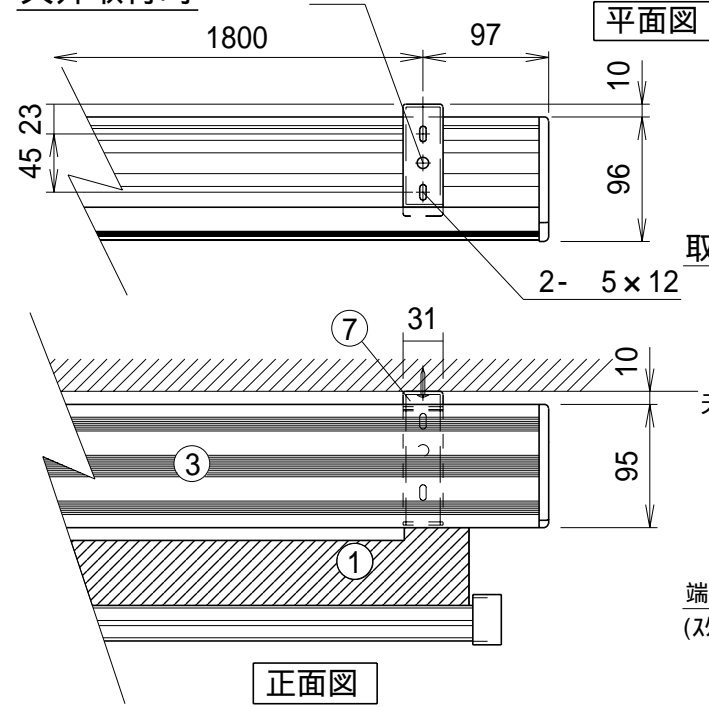
正面図

スクリーンボックス (別途工事) スクリーンボックス内寸



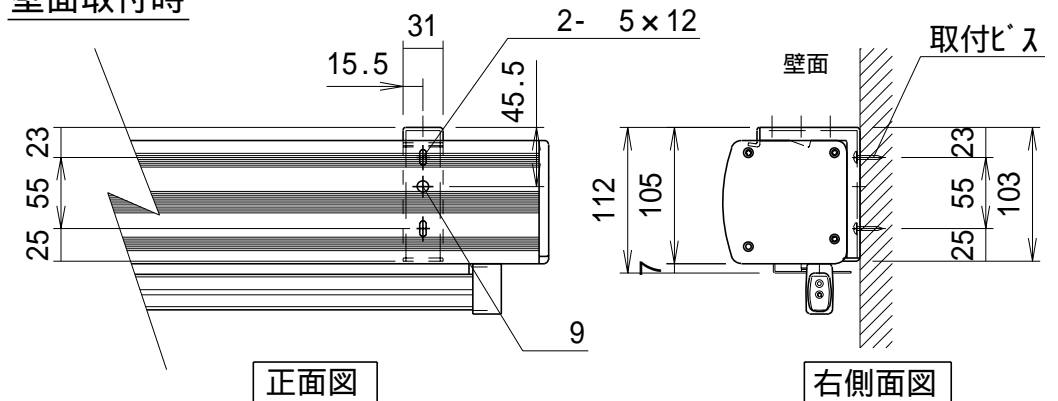
側面図

天井取付時



詳細図S=1/6

壁面取付時



仕様

製品重量 12.4kg
 材質(ケース部)アルミ製
 塗装色(ケース部)ホワイト塗装
 電源 AC100V 50/60Hz
 消費電流/電力 1.05A/105VA
 制御 DC24V

付属品

埋め込み型スイッチ × 1個
 セッティングブラケット × 2式
 取付用ビスセット × 1式
 取扱説明書 × 1冊

各部名称

①	スクリーン	ホワイトマットスクリーン(W)	TGE-W
②	マスク	ビーズスクリーン(G)	TGE-G
③	ケース	150PROGアトランス(PG)	TGE-PG
④	ボトムバー		
⑤	ボトムキャップ		
⑥	ボトムキャップクッション		
⑦	セッティングブラケット (スライド可能)		
⑧	サイドカバー		

オプション

スクリーンボックス
 ワイヤレスリモコン
 70-テックマウントブラケット

別途工事

電気配線、配管工事(1次・2次側共)、
 スイッチボックス・スクリーンボックス

上部マスク寸法は内部リミットスイッチにて調整可能(0~400)
 取付穴ピッチは推奨の位置です。任意で移動することができます。
 製品の仕様およびデザインは改良等のため予告なく変更する場合があります。

△6	.	.	UNIT	mm	SCALE
△5	.	.	ANGLE	3rd	1/20
△4	.	.	TOLERANCE		
△3	.	.	DATE	2009.03.05.	
△2	.	.	TITLE	外観詳細図	
△1	.	.	DATE	REVISION	SIGN
PLANNED BY	DRAWN BY	CHECKED BY	APPROVED BY	DRAWING NO.	
		SHIMA			
MODEL NAME			電動巻上スクリーン(プロテクターケース)		
MODEL NO.			TGE - 80HD		