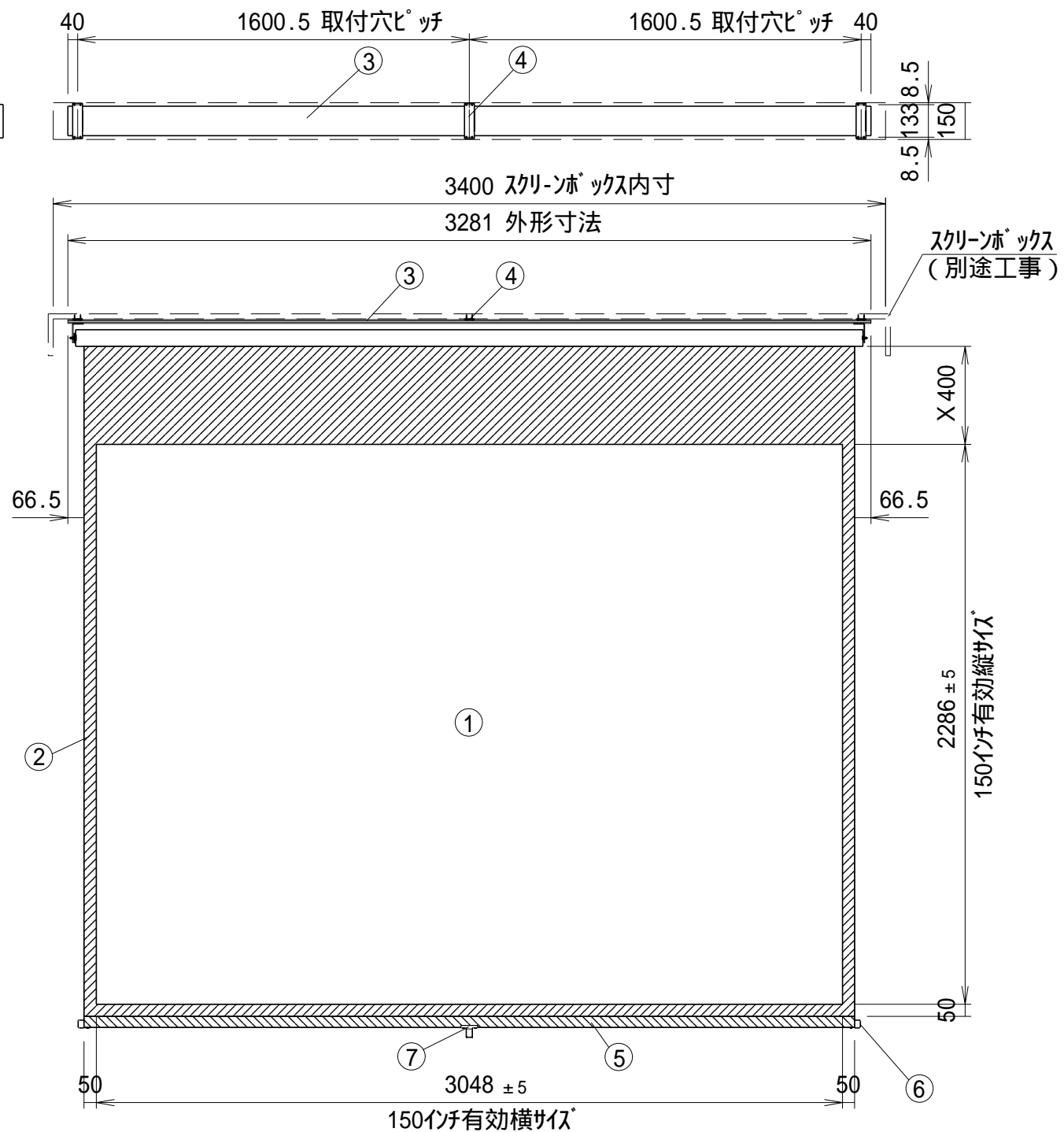
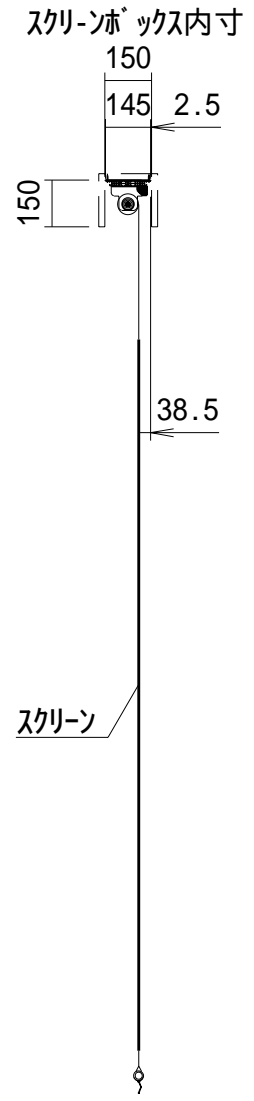


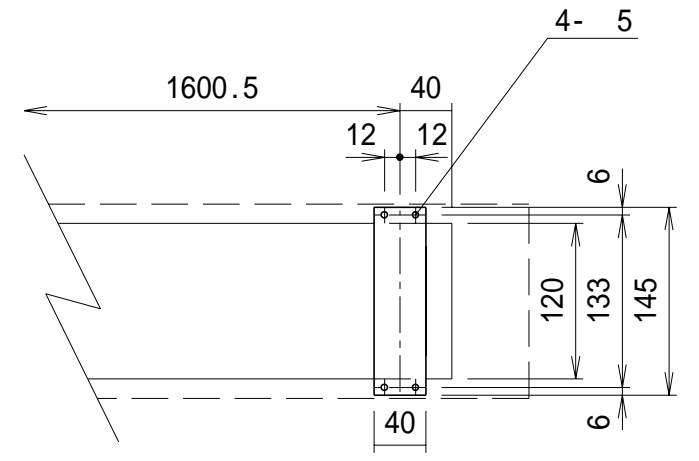
平面図



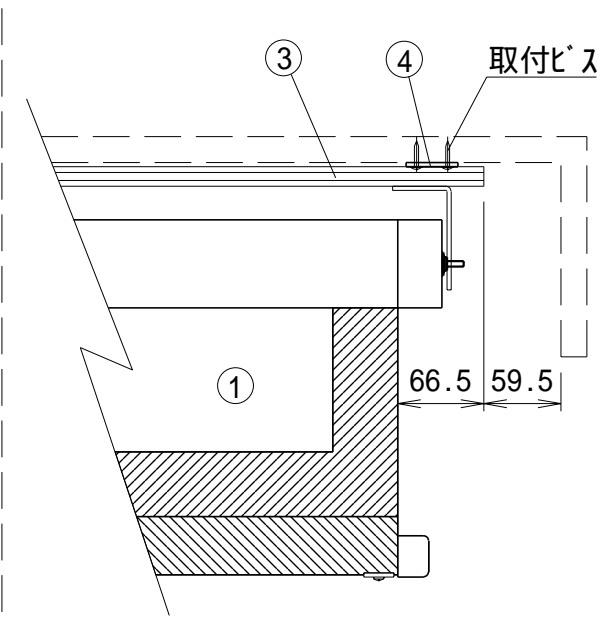
正面図



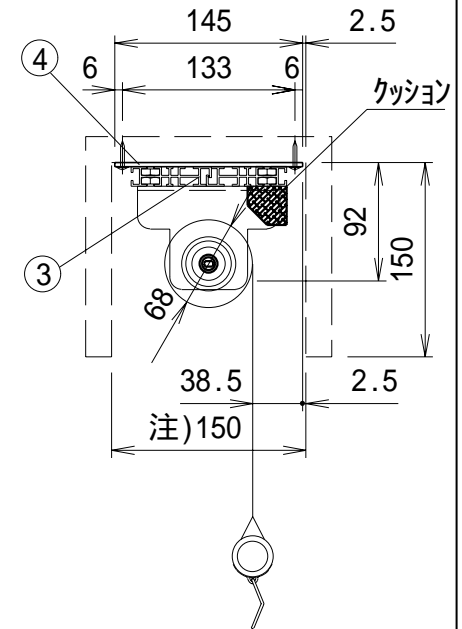
側面図



平面図



正面図



右側面図

詳細図S=1/6

仕様

製品重量 18.0kg
 材質(天板部) アルミ製
 塗装色(天板部) アルミB2クリアー
 サilent機構・ブレーキ機構

付属品

取付金具 × 3個
 取付用ビスセット × 1式
 引下げ棒 × 1本
 取扱説明書 × 1冊

各部名称

①	スクリーン	ホワイトマット/シームレス(WZ)	TSL-WZ
②	マスク	ビーズスクリーン(G)	TSL-G
③	アルミ天板	150PROGアドバンス(PG)	TSL-PG
④	取付金具(スライド可能)		
⑤	パイプ (28.6)		
⑥	パイプキャップ		
⑦	引下げ金具		

オプション

スクリーンボックス

上部マスク寸法Xは最大の400mm引き下げた状態を示しています。
 上部マスクは 0~400mmの間でピッチ約65~70mm間隔で停止させることができます。
 取付穴ピッチは推奨の位置です。任意で移動することができます。
 製品の仕様およびデザインは改良等のため予告なく変更する場合があります。

注)スクリーンボックス(別途工事)の内寸150mmに対しスクリーン外寸が145mmなので 注2)150mm厳守で製作願います。

⑥	DATE	REVISION	SIGN	UNIT	mm	SCALE
⑤	PLANNED BY	DRAWN BY	CHECKED BY	ANGLE	3rd	1/25
④			SHIMA	TOLERANCE		
③	DATE	2009.01.14.		DATE		
②				TITLE		
①				外観詳細図		
	MODEL NAME	手動巻き上げスクリーン(天板式)		MODEL NO.		
				TSL - 150		