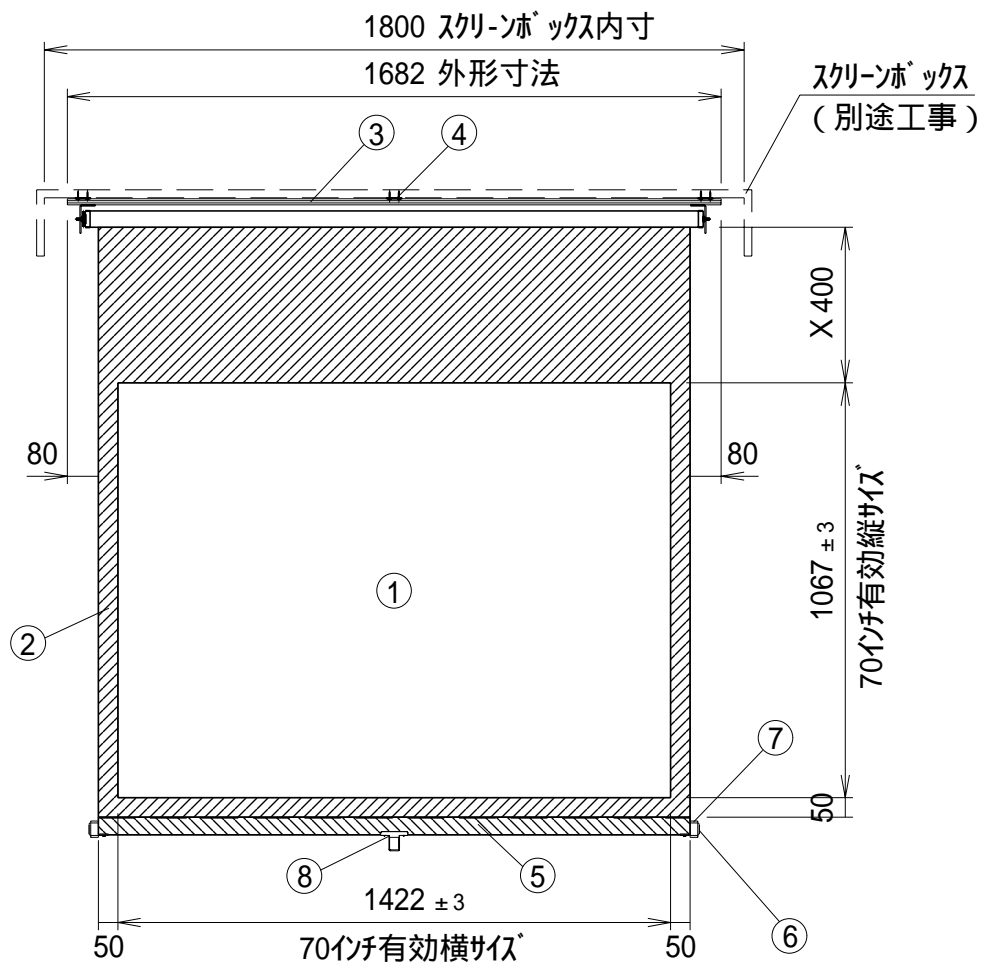
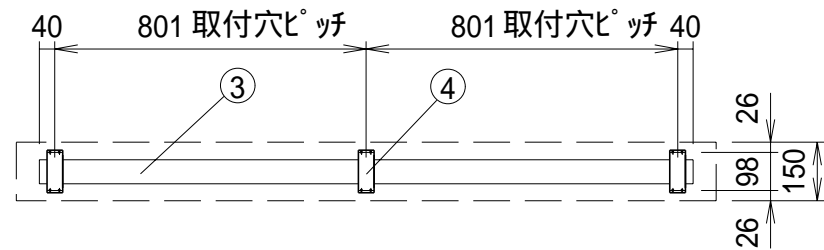
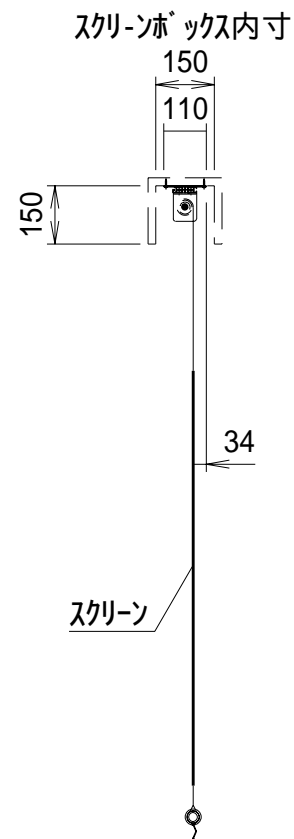


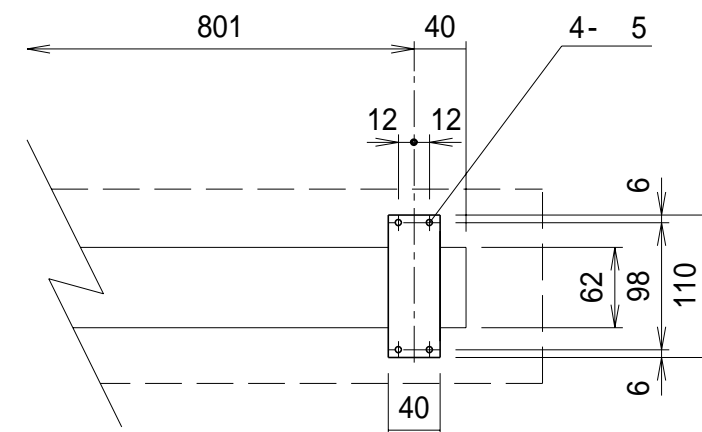
平面図



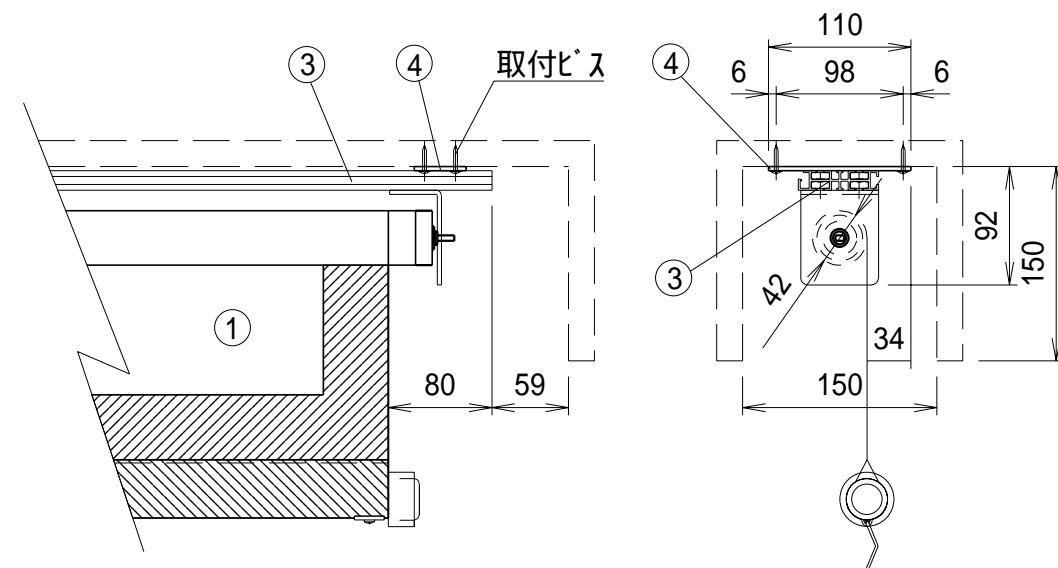
正面図



側面図



平面図



正面図

右側面図

詳細図S=1/6

仕様

製品重量 5.0kg
 材質(天板部) アルミ製
 塗装色(天板部) アルミB2クリアー
 サイレント機構・ブレーキ機構

付属品

取付金具 × 3個
 取付用ビスセット × 1式
 引下げ棒 × 1本
 取扱説明書 × 1冊

各部名称

①	スクリーン	ホワイトマットスクリーン(W)	TSL-W
②	マスク	ビーズスクリーン(G)	TSL-G
③	アルミ天板	150PROGアトランス(PG)	TSL-PG
④	取付金具(スライド可能)		
⑤	パイプ (28.6)		
⑥	パイプキャップ		
⑦	クッション		
⑧	引下げ金具		

オプション

スクリーンボックス

上部マスク寸法Xは最大の400mm引き下げた状態を示しています。
 上部マスクは 0~400mmの間でピッチ約65~70mm間隔で停止させることができます。
 取付穴ピッチは推奨の位置です。任意で移動することができます。
 製品の仕様およびデザインは改良等のため予告なく変更する場合があります。

△6	.	.	UNIT	mm	SCALE
△5	.	.	ANGLE	3rd	1/20
△4	.	.	TOLERANCE		
△3	.	.	DATE	2009.01.14.	
△2	.	.	TITLE	外観詳細図	
△1	.	.	DATE	REVISION	SIGN
	PLANNED BY	DRAWN BY	CHECKED BY	APPROVED BY	DRAWING NO.
			SHIMA		
	MODEL NAME				MODEL NO.
	手動巻き上げスクリーン(天板式)				TSL - 70